

**EXTOL®**  
CRAFT

421000 • 421010 • 421011

*IMPROVE YOUR DAY!*

**Benzínový generátor / CZ**

**Benzínový generátor / SK**

**Benzinmotoros áramfejlesztő / HU**

**Stromerzeuger / DE**



**Původní návod k použití**

**Preklad pôvodného návodu na použitie**

**Az eredeti felhasználói kézikönyv fordítása**

**Übersetzung der ursprünglichen Bedienungsanleitung**



# Úvod

Vážený zákazníku,

děkujeme za důvěru, kterou jste projevili značce Extol® Craft zakoupením této elektrocentrály.

Výrobek byl podroben testům spolehlivosti, bezpečnosti a kvality předepsanými příslušnými normami a předpisy Evropské unie.

S jakýmkoli dotazy se obraťte na naše zákaznické a poradenské centrum:

**www.extol.cz info@madalbal.cz Tel.: +420 577 599 777**

**Autorizovaný servis elektrocentrál na: www.heron-motor.cz**

**Výrobce:** Madal Bal a.s., Průmyslová zóna Příluky 244, CZ- 760 01 Zlín, Česká republika

**Datum vydání:** 12. 11. 2018

## Obsah

<b>I. TECHNICKÉ ÚDAJE</b> .....	<b>3</b>
<b>II. SOUČÁSTI A OVLÁDACÍ PRVKY ELEKTROCENTRÁL</b> .....	<b>5</b>
<b>III. PŘÍPRAVA ELEKTROCENTRÁLY K PROVOZU</b> .....	<b>8</b>
<b>IV. STARTOVÁNÍ ELEKTROCENTRÁLY</b> .....	<b>11</b>
<b>V. PŘIPOJENÍ ELEKTRICKÝCH SPOTŘEBIČŮ A ZATÍŽITELNOST ELEKTROCENTRÁLY</b> .....	<b>12</b>
<b>VI. VYPNUTÍ ELEKTROCENTRÁLY – ODSTAVENÍ Z PROVOZU</b> .....	<b>17</b>
<b>VII. DOPLŇUJÍCÍ INFORMACE K POUŽÍVÁNÍ ELEKTROCENTRÁL</b> .....	<b>17</b>
Obsah kyslíkatých látek v palivu .....	17
Olejevé čidlo a kontrola množství oleje .....	17
Jističe napěťových okruhů (zásuvek) .....	17
Uzemnění elektrocentrály .....	17
Použití prodlužovacího kabelu pro připojení spotřebičů k centrále .....	18
Odběr stejnosměrného proudu (DC 12 V; 8,3 A) .....	18
Standardní srovnávací podmínky .....	19
<b>VIII. ÚDRŽBA A PÉČE</b> .....	<b>19</b>
Plán údržby .....	20
Údržba žeber chlazení válce a chladících otvorů alternátoru .....	21
Výměna oleje .....	21
Čištění/výměna vzduchového filtru .....	21
Kontrola/údržba/výměna zapalovací svíčky .....	22
Údržba filtračního sítka benzínu v plnicím otvoru palivové nádrže .....	23
Odkalení karburátoru .....	23
Čištění odkalovače palivového ventilu .....	23
Údržba výfuku a lapače jisker .....	23
<b>IX. PŘEPRAVA A SKLADOVÁNÍ</b> .....	<b>24</b>
Přeprava elektrocentrály .....	24
Před uskladněním elektrocentrály na delší dobu .....	24
<b>X. DIAGNOSTIKA A ODSTRANĚNÍ PŘÍPADNÝCH ZÁVAD</b> .....	<b>24</b>
Motor nelze nastartovat .....	24
Test funkčnosti zapalovací svíčky .....	24
<b>XI. VÝZNAM ZNAČENÍ A PIKTOGRAMŮ</b> .....	<b>25</b>
<b>XII. BEZPEČNOSTNÍ POKYNY PRO POUŽÍVÁNÍ CENTRÁLY</b> .....	<b>25</b>
<b>XIII. HLUK</b> .....	<b>27</b>
<b>XIV. LIKVIDACE ODPADU</b> .....	<b>27</b>
<b>XV. EU PROHLÁŠENÍ O SHODĚ</b> .....	<b>28</b>
<b>ZÁRUKA A SERVIS</b> .....	<b>112</b>

# I. Technické údaje

Model generátoru/Objednávací číslo	421000	421010	421011
<b>ELEKTROCENTRÁLA</b>			
Typ elektrocentrály	synchronní	synchronní	synchronní
Počet fází	1	1	1 a 3
Generované napětí/frekvence	220-240 V ~ 50 Hz; 12 V =	220-240 V ~ 50 Hz; 12 V =	220-240 V ~ 50 Hz; 400 V ~ 50 Hz; 12V =
Celkový provozní/max. elektrický výkon 230 V <sup>1), 2)</sup>	2,5/2,8 kW (kVA)	5,1/5,5 kW (kVA)	3×1,7/3×1,8 kW (kVA)
Odebíraný provozní příkon z jedné 230 V zásuvky	≤2,5 kW (kVA)	≤ 3,5 kW (kVA)	≤1,7 kW (kVA)
Celkový jmenovitý (provozní) proud I <sub>(COP)</sub> * (jmenovitý sdružený proud)	10,8 A	22,1 A	22,1 A (230 V~) * I <sub>(COP)S</sub> 15,9 A (400V~)
Provozní/max. elektrický výkon 400 V <sup>1), 2), 3)</sup>	-	-	5,1/5,5 kW (6,3/6,8 kVA)
Nominální/vypínací proud <sup>2)</sup> jističe 230 V (I <sub>n</sub> / I <sub>TRIPS</sub> )	11,4/13,11A	22,7/26,10 A	-
Nominální/vypínací proud <sup>2)</sup> jističe 400 V (I <sub>n</sub> / I <sub>TRIPS</sub> )	-	-	I <sub>n</sub> 3 × 11,0 A I <sub>TRIPS</sub> 3 × 12,65 A
Proud pro 12 V = (DC)	8,3 A	8,3 A	8,3 A
Jištění 12 V = (DC) výstupu	Pojistka trubičková F10 A; 30 × 6 mm	Jistič	Jistič
Účinník cos φ	1	1	1 (1f)/ 0,8 (3f)
Třída izolace	B	B	B
Krytí	IP23M	IP23M	IP23M
AVR <sup>4)</sup>	ano	ano	ano
Třída výkonové charakteristiky <sup>5)</sup>	G2	G2	G2
Typ rozvodu	OHV	OHV	OHV
Rozměry vzduchového filtru (objednávací číslo)	13,1 × 7,3 × 2,3 cm (8896111A)	14,6 × 10,4 × 2,3 cm (8896112A)	14,6 × 10,4 × 2,3 cm (8896112A)
Objem nádrže na benzín	15 L	25 L	25 L
Hmotnost bez náplní	43 kg	83 kg	83 kg
Hladina akustického tlaku; nejistota K <sup>6)</sup>	72,2 ± 3 dB(A)	82,1 ± 3 dB(A)	82,1 ± 3 dB(A)
Hladina akustického výkonu; nejistota K <sup>6)</sup>	83,3 ± 3 dB(A)	93,2 ± 3 dB(A)	93,2 ± 3 dB(A)
Garantovaná hladina akustického výkonu <sup>6)</sup>	96 dB	97 dB	97 dB
Rozměry zařízení (cm)	60,5 × 44 × 46	70 × 53 × 56	70 × 56 × 56

## MOTOR ELEKTROCENTRÁLY

Typ motoru	zážehový (benzínový), čtyřtakt, jednoválec s OHV rozvodem		
Typ paliva	Natural 95 nebo 98 bez oleje		
Typ oleje do klikové skříně motoru	motorový, čtyřtaktní, pro vzduchem chlazené motory, třída SAE 15W40		
Zapalování	T.C.I., tranzistorové, bezkontaktní		
Chlazení	vzduchem		
Startování	manuální		
Zapalovací svíčka	F6TC nebo její ekvivalent, např. NGK BP 6ES		
Max. výkon motoru při otáčkách 4000 min <sup>-1</sup>	4,78 kW (6.5HP)	9,69 kW (13HP)	9,69 kW (13HP)
Obsah válce	196 ccm	389 ccm	389 ccm
Objem oleje v klikové skříně motoru	cca 250 ml	cca 750 ml	cca 750 ml
Spotřeba paliva	1,8 L/2,5 kWh	3,4 L/5,0 kWh	3,4 L/5,0 kWh
Doba provozu na jednu nádrž při max. provozním výkonu	~ 8,5 hod.	~ 7,5 hod.	~ 7,5 hod.

Tabulka 1

## IDEÁLNÍ (SROVNÁVACÍ) PODMÍNKY PRO JMENOVITÝ VÝKON ELEKTROCENTRÁLY <sup>7)</sup>

Teplota okolního prostředí	$T_r = 25^\circ\text{C}$	$T_r = 25^\circ\text{C}$	$T_r = 25^\circ\text{C}$
Nadmořská výška m.n.m.	1000	1000	1000
Celkový barometrický tlak	pr 100 kPa (~ 1 atm.)		
Relativní vlhkost	$\varnothing_r = 30 \%$	$\varnothing_r = 30 \%$	$\varnothing_r = 30 \%$
Rozmezí teploty pro použití elektrocentrály	-15° až + 40°C		
Třída kvality elektrocentrál (quality class) dle ISO 8528-8 <sup>8)</sup>	A		

Tabulka 1 (pokračování)

### <sup>1)</sup> Zmiňovaný provozní (jmenovitý) elektrický výkon elektrocentrály v technických údajích je typ COP.

Provozní výkon typu COP je trvalý elektrický výkon, který je generátor schopen poskytovat nepřetržitě a přitom zajišťovat konstantní elektrické zatížení při podmínkách provozu a použití elektrocentrály stanovených výrobcem (včetně dodržování plánu a postupu údržby). Uváděný max. elektrický výkon slouží pro velmi krátkodobé pokrytí vyššího odběru proudu připojenými spotřebiči nad hodnotu dlouhodobého provozního výkonu. Elektrocentrála tedy může být dlouhodobě zatížena pouze na hodnotu provozního (jmenovitého) výkonu.

### ⚠ UPOZORNĚNÍ:

- Příkon uváděný na štítku elektrospotřebičů s elektromotorem, je ve většině případů vyjádřením síly elektromotoru - jakou zátěž může elektromotor zvládnout, než aby tím byl vyjádřen příkon při běžném způsobu použití elektrospotřebiče, protože hodnota příkonu vzrůstá se zatížením elektromotoru.

Silové elektromotory v ručním elektronářadí mají při rozběhu startovací příkon, který je vyšší než příkon při běžném provozním zatížení elektromotoru, ale většinou nedosahuje hodnoty příkonu uváděné na štítku elektrospotřebiče nebo výjimečně přesahuje do 30 % uváděné hodnoty. Při běžném provozním zatížení ručního elektronářadí je příkon pod hodnotou uváděnou na štítku. Pro názornost jsou startovací příkony a příkony při běžném způsobu použití některého elektronářadí a minimální potřebné elektrické výkony elektrocentrál pro jejich napájení uvedeny v tabulce 2 a 3.

Typickým příkladem elektrospotřebičů, jenž se liší od výše uvedeného a které mají vyšší špičkový odběr proudu, jsou kompresory s tlakovou nádobou, vysokotlaké vodní čističe s vyšším příkonem a rovněž to mohou být některé elektrospotřebiče s elektromotory se starším rokem výroby (viz sériové číslo na štítku spotřebiče), pro jejichž napájení je nutné zvolit elektrocentrálu s cca 1 až 2 kW vyšším elektrickým výkonem, než je příkon uváděný na výkonnostním štítku elektrospotřebiče (viz tabulka 3), protože výkonnější alternátor elektrocentrály dokáže vykrýt špičkový náběh proudu.

- Pokud je k elektrocentrále připojen tepelný elektrospotřebič a celkový odebraný příkon se blíží provoznímu elektrickému výkonu elektrocentrály, nemusí být dosaženo uváděného provozního elektrického výkonu elektrocentrály, protože v případě připojení např. horkovzdušné pistole s regulací teploty, může dojít ke změně příkonu pistole až 300 W za sekundu (k tomuto jevu dochází i při jejím napájení z elektrické distribuční sítě) a takovéto rychlé změny příkonu nemusí být alternátor elektrocentrály schopen vykrýt v případě, když se celkový odebraný příkon blíží provoznímu elektrickému výkonu elektrocentrály, což se projeví snížením jejího provozního elektrického výkonu. Horkovzdušná pistole bez regulace teploty má stabilní příkon a k tomuto jevu by nemělo docházet.

- Při výběru elektrocentrály dle jejího elektrického výkonu, je rozhodující hodnota příkonu uváděná na štítku elektrospotřebiče s přesahem do 30 %, rok výroby elektrospotřebiče, typ spotřebiče (kompresor s tlakovou nádobou apod.) a počet zamýšlených elektrospotřebičů, které budou elektrocentrálou napájeny, protože příkony připojených elektrospotřebičů se sčítají. Rozhodujícím faktorem pro použití elektrospotřebiče s příkonem, který se blíží hodnotě provozního elektrického výkonu elektrocentrály, může být funkce soft start elektrospotřebiče, která zajišťuje pomalejší rozběh elektromotoru, a tím snižuje špičkový náběh proudu, který by jinak neumožňoval daný elektrospotřebič používat se zamýšlenou elektrocentrálou o nižším elektrickém výkonu.

- Před zakoupením elektrocentrály anebo připojením elektrospotřebiče/elektrospotřebičů k elektrocentrále si nejprve pro přehled ověřte jeho příkon běžně dostupným wattmetrem (měřičem spotřeby elektrické energie) jak při rozběhu elektrospotřebiče, tak jeho předpokládaném zatížení z elektrické distribuční sítě (viz tabulka 2 a 3) a pokud je to možné, ověřte si používání tohoto spotřebiče/těchto spotřebičů na vzorku zamýšlené elektrocentrály, protože wattmetr nemusí být schopen zachytit špičkový náběh proudu, který trvá méně než sekundu.

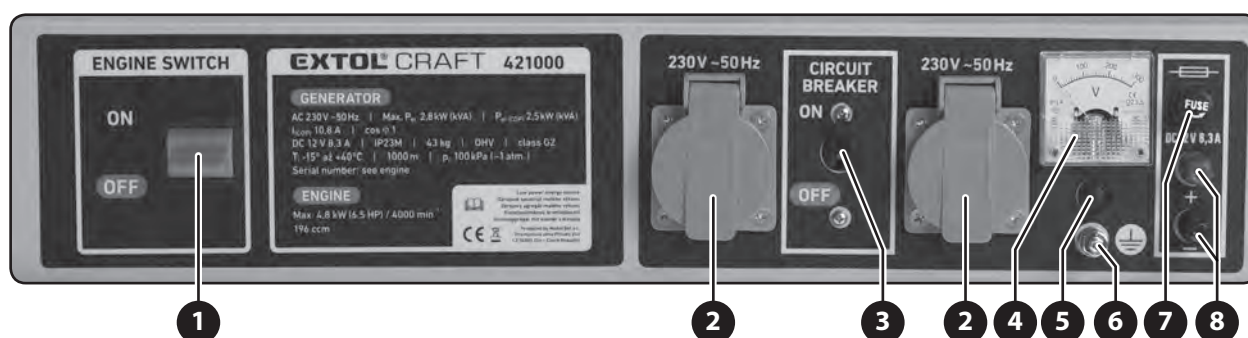
- <sup>2)</sup> Při zatížení elektrocentrály nad její max. výkon nemusí dojít k vyhození jističe, ale k zadušení motoru. Elektrický výkon elektrocentrály je dán výkonem alternátoru a nikoli proudovou zatížitelností jističe.



- 3) **V případě zatížení 400 V (třífázové) zásuvky elektrocentrály Extol® Craft 421011 se nesmí současně používat 230 V zásuvka(y), protože by došlo k nesymetrickému zatížení fází a vedlo by to k poškození alternátoru elektrocentrály.**  
U tohoto modelu je každá ze tří 230 V zásuvek napojena samostatně na jednu fázi a při přetížení jedné fáze (dosažení hodnoty vypínacího proudu jističe) dojde k vyhození jističe, který je společný jak pro 230 V zásuvku, tak pro 400 V zásuvku.
- 4) **Systém AVR:** Jedná se o elektronickou regulaci výstupního napětí, která udržuje konstantní výstupní napětí při zatížení a neobjevují se tak špičkové výkyvy napětí, které by napájený elektrospotřebič mohly poškodit.
- 5) **Třída výkonové charakteristiky G2** se týká použití elektrocentrály v případech, kdy charakteristiky napětí jsou velmi podobné charakteristikám komerční soustavy pro dodávku elektrické energie z veřejné sítě, s níž pracuje. Objeví-li se změny zatížení, mohou se vyskytnout krátkodobé přijatelné odchylky napětí a kmitočtu.
- 6) Hladina akustického tlaku a výkonu byla měřena v souladu s požadavky normy EN ISO 3744:2010, ISO 8528-10:1998 a směrnice 2000/14 ES.
- 7) Viz kapitola VII. odstavec Klimatické (ideální/srovnávací) podmínky pro provoz elektrocentrály.
- 8) Hodnota výkonu motoru dle ISO 3046-1 není při standardních srovnávacích podmínkách nižší než 95% maximálního výkonu.

## II. Součásti a ovládací prvky elektrocentrály

### ČELNÍ PANEL ELEKTROCENTRÁLY EXTOL® CRAFT 421000

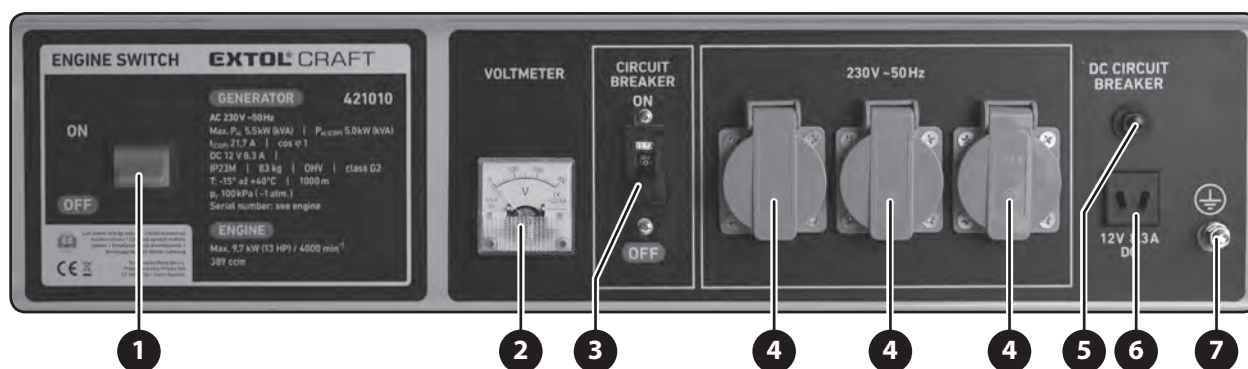


Obr. 1

#### Obr. 1, pozice-popis

- 1) Provozní spínač
- 2) Zásuvky 230 V ~ 50 Hz
- 3) Jistič 230 V ~50 Hz zásuvek
- 4) Voltmetr
- 5) Provozní kontrolka
- 6) Zemní svorka
- 7) Kryt trubičkové pojistky 12 V DC výstupu
- 8) Konektory +/- pro připojení kabelu pro nabíjení 12 V olovené autobaterie

### ČELNÍ PANEL ELEKTROCENTRÁLY EXTOL® CRAFT 421010

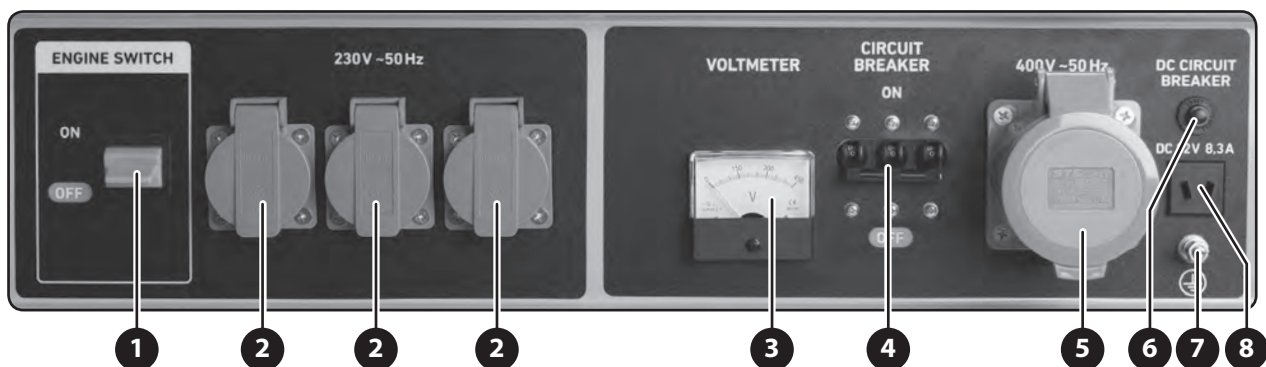


Obr. 2

#### Obr. 2, pozice-popis

- 1) Provozní spínač
- 2) Voltmetr
- 3) Jistič 230 V ~50 Hz zásuvek
- 4) Zásuvky 230 V ~50 Hz
- 5) Jistič 12 V= DC výstupu
- 6) Zásuvka pro připojení nabíjecího kabelu pro nabíjení 12 V olovené autobaterie
- 7) Zemní svorka

## ČELNÍ PANEL ELEKTROCENTRÁLY EXTOL® CRAFT 421011



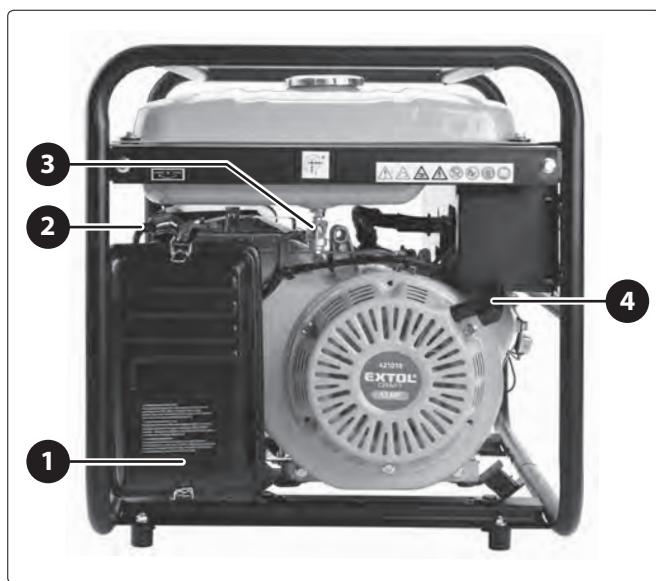
Obr. 3

### Obr. 3, pozice-popis

- |                                   |  |
|-----------------------------------|--|
| 1) Provozní spínač                | 6) Jistič 12 V DC výstupu  |
| 2) Zásuvky 230 V ~50 Hz           | 7) Zemní svorka  |
| 3) Voltmetr                       | 8) Zásuvka pro připojení nabíjecího kabelu pro nabíjení 12 V olověné autobaterie |
| 4) Jistič                         |  |
| 5) Třífázová zásuvka 400 V ~50 Hz |  |

## OSTATNÍ SOUČÁSTI A OVLÁDACÍ PRVKY ELEKTROCENTRÁL

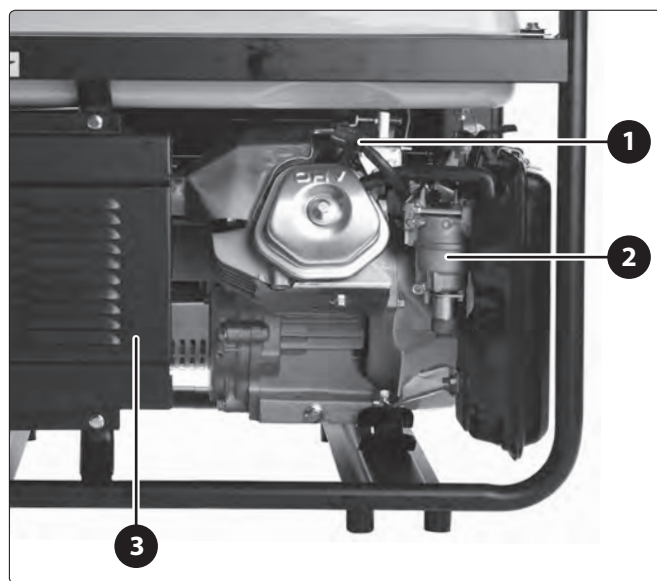
- Na níže uvedených obrázcích jsou popsány další součásti a ovládací prvky společně pro všechny tři modely elektrocentrál.



Obr. 4

### Obr. 4, pozice-popis

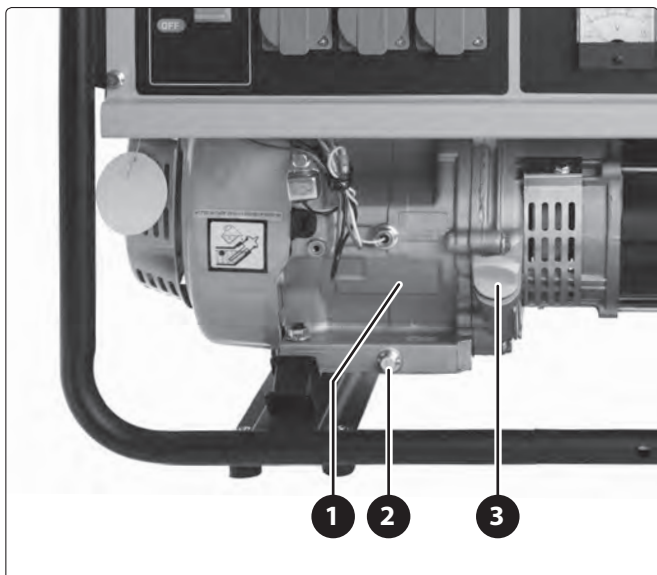
- 1) Kryt vzduchového filtru
- 2) Ovládací páčka sytiče
- 3) Palivový ventil
- 4) Madlo ručního startéru



Obr. 5

### Obr. 5, pozice-popis

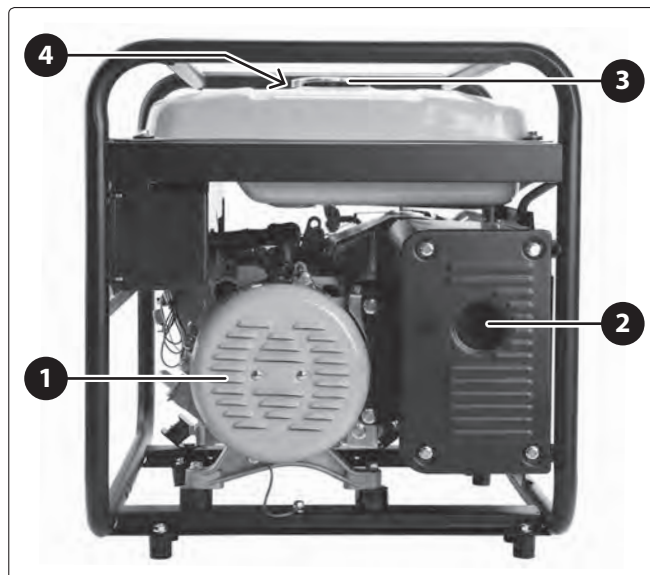
- 1) Konektor zapalovací svíčky
- 2) Karburátor
- 3) Kryt výfuku



Obr. 6

**Obr. 6, pozice-popis**

- 1) Sériové číslo (první dojíslí zahrnuje rok výroby, druhé měsíc výroby, další označení série)
- 2) Šroub pro vypouštění oleje z klikové skříně motoru
- 3) Uzávěr olejové nádrže pro plnění olejové nádrže olejem



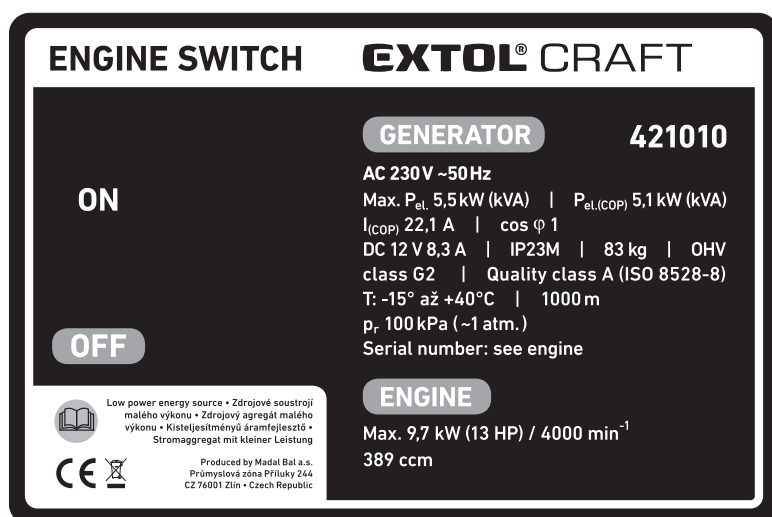
Obr. 7

**Obr. 7, pozice-popis**

- 1) Větrací otvory alternátoru
- 2) Výfuk
- 3) Víko benzínové nádrže s vloženým filtračním sítkem
- 4) Ukazatel množství benzínu v nádrži (vedle víka nádrže)

**ŠTÍTEK S TECHNICKÝMI ÚDAJI**

Význam značení k technickým údajům uváděných na štítku jsou uvedeny v tabulce 1 s technickými údaji. Význam piktogramů na štítkách je uveden dále v textu.



Obr. 8

# III. Příprava elektrocentrály k provozu

## ⚠ VÝSTRAHA

- Před použitím si přečtete celý návod k použití a ponechte jej přiložený u výrobku, aby se s ním obsluha mohla seznámit. Pokud generátor komukoli půjčujete nebo jej prodáváte, přiložte k němu i tento návod k použití. Zamezte poškození tohoto návodu. Výrobce nenese odpovědnost za škody či zranění vzniklá používáním generátoru, které je v rozporu s tímto návodem. Před použitím generátoru se seznamte se všemi jeho ovládacími prvky a součástmi a také se způsobem vypnutí přístroje, abyste jej mohli ihned vypnout případně nebezpečné situace. Před použitím zkontrolujte pevné upevnění všech součástí a zkontrolujte, zda nějaká část generátoru jako např. bezpečnostní ochranné prvky nejsou poškozeny, či špatně nainstalovány či zda nechybí na svém místě. Generátor s poškozenými nebo chybějícími částmi nepoužívejte a zajistěte jeho opravu či náhradu v autorizovaném servisu značky Heron®.

**1. Po vybalení zkontrolujte stav povrchu, funkci ovládacích prvků elektrocentrály a zda nejsou na pohled patrné nějaké vady, např. nezapojené kabely, nepřipojené hadičky pro přívod paliva apod.**

**2. Na spod rámu elektrocentrály přišroubujte dodávané gumové stojky. K velikým modelům elektrocentrál Extol® Craft 421010 a 421011 nainstalujte na každou stranu 2 páry gumových stojek (pokud jsou dodávány).**

- ➔ Gumové nožičky mají vliv na tlumení vibrací elektrocentrály během provozu a tím i na snížení hluchnosti a také zamezují pohybu centrál na tvrdém podkladu při jejím provozu.

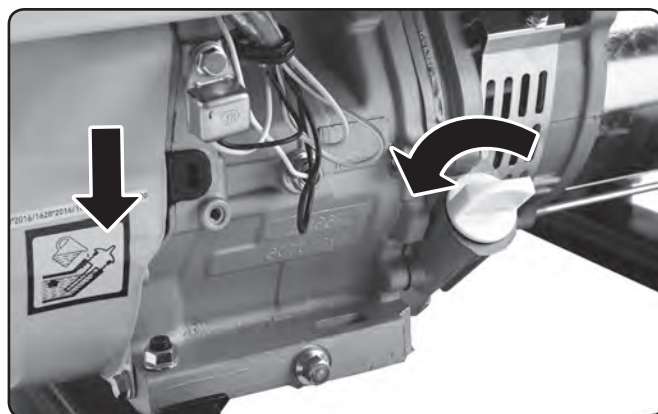
**3. Elektrocentrálu umístěte na pevnou rovnou suchou plochu na dobře větraném místě, které je bezpečně vzdáleno od hořlavých a výbušných materiálů.**

- ➔ Elektrocentrála nesmí být provozována v uzavřených nebo špatně odvětrávaných prostorech (např. v místnosti nebo hlubších příkopech apod.), protože výfukové plyny jsou jedovaté.
- ➔ Centrál nesmí mít větší náklon než 10° oproti vodorovnému povrchu, neboť při větším náklonu není systém promazávání motoru dostatečný a vede to k vážnému poškození motoru.
- ➔ Při větším náklonu centrál může dojít k vytékání paliva z nádrže.

**4. Olejovou nádrž (do klikové skříně motoru) naplňte skrz plnicí hrdlo po rysku motorovým olejem s viskózní třídou SAE 15W40. Kontrolu úrovně hladiny oleje kontrolujte před každým uvedením elektrocentrály do provozu.**

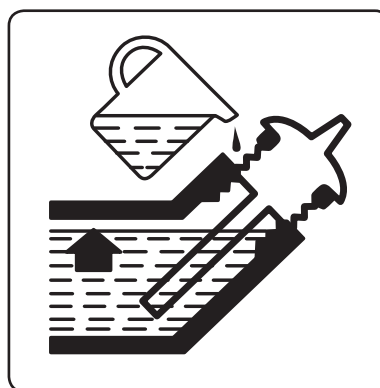
## ⚠ VÝSTRAHA

- Při manipulaci s olejem používejte vhodné ochranné rukavice, protože olej se vstřebává pokožkou a je zdraví škodlivý.



**Obr. 9, uzávěr nádrže pro nalévání oleje, štítek se správnou výškou hladiny v nádrži**

- ➔ Elektrocentrála je dodávána bez oleje, před prvním uvedením do provozu je nezbytné olejovou nádrž naplnit olejem tak, aby měrka na olejové zátce byla po zašroubování zcela ponořena v oleji, viz obr. 10. Proveďte kontrolu výšky hladiny oleje na měrce po jejím vyšroubování z nádrže.



**Obr.10**

- ➔ Kontrolu hladiny oleje provádějte pouze, stojí-li centrál na rovině a delší dobu (alespoň 15 minut) po vypnutí motoru. Pokud budete kontrolu hladiny oleje provádět krátce po vypnutí elektrocentrály, nebude všechn olej stečený ze stěn olejové nádrže a odečet hladiny nebude věrohodný.
- ➔ Používejte kvalitní motorové oleje určené pro mazání čtyřtákných benzínových motorů chlazených vzduchem např. **Shell Helix HX5 15 W-40, Castrol GTX 15 W40** nebo jejich ekvivalent, které mají viskózní třídu



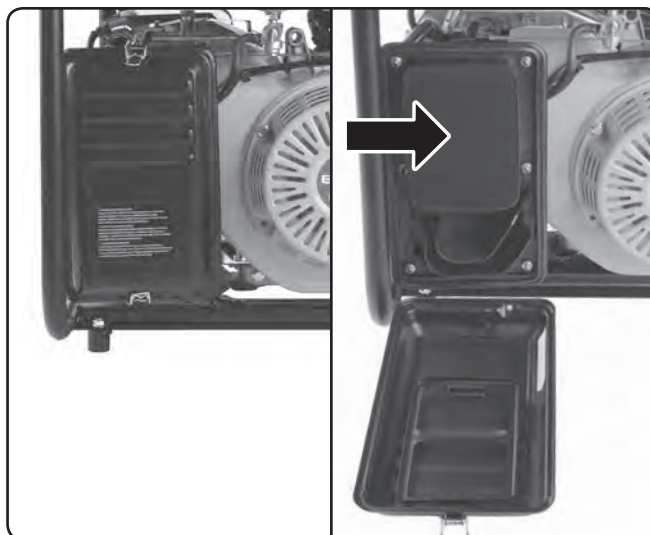
SAE 15W40. Oleje s viskózní třídou SAE 15W40 zajišťují dobré mazací vlastnosti při teplotách v našich klimatických podmínkách. Oleje s třídou SAE 15W40 lze zakoupit na čerpací stanici s pohonnými hmotami. Do elektrocentrály smí být použit jen kvalitní motorový olej. Použití jiných typů olejů, např. potravinářského apod. je nepřípustné z hlediska nevhodných mazacích vlastností.

## DOPORUČENÉ VISKÓZNÍ TŘÍDY SAE MOTOROVÝCH OLEJŮ PODLE VNĚJŠÍCH TEPLŮT (°C)

- ➔ V níže uvedeném grafu (obr.11) jsou uvedeny třídy motorových olejů pro uvedený rozsah teplot v případě, že není k dispozici motorový olej třídy SAE 15 W40.
- ➔ Provoz centrály s nedostatečným nebo nadměrným množstvím oleje vede k poškození motoru.
- ➔ **Nikdy do elektrocentrály nepoužívejte oleje pro dvoutaktní motory!**
- ➔ Při nízké hladině oleje doplňte jeho množství stejnou značkou a typem, který je v generátoru již obsažen. Nemíchejte oleje s rozdílnou třídou SAE.

### 5. Zkontrolujte stav vzduchového filtru.

- ➔ Zanesení a stav vzduchového filtru kontrolujte před každým uvedením elektrocentrály do provozu (plán dalších kontrol a údržby je uveden v kapitole Čištění a údržba). Sejměte kryt vzduchového filtru a zkontrolujte, zda filtr nechybí a v jakém je stavu, zda-li není zanesený, poškozený apod. **Filtr čistěte po každých 50 motohodinách nebo v případě provozu v prašném prostředí po každých 10 motohodinách nebo častěji dle instrukcí uvedených dále v kapitole Čištění a údržba.** V případě silného zanesení nebo opotřebení jej nahraďte za nový originální (objednávací číslo viz kapitola Čištění a údržba). Zanesený vzduchový filtr nebo provoz elektrocentrály bez vzduchového filtru povede k poškození karburátoru a motoru.



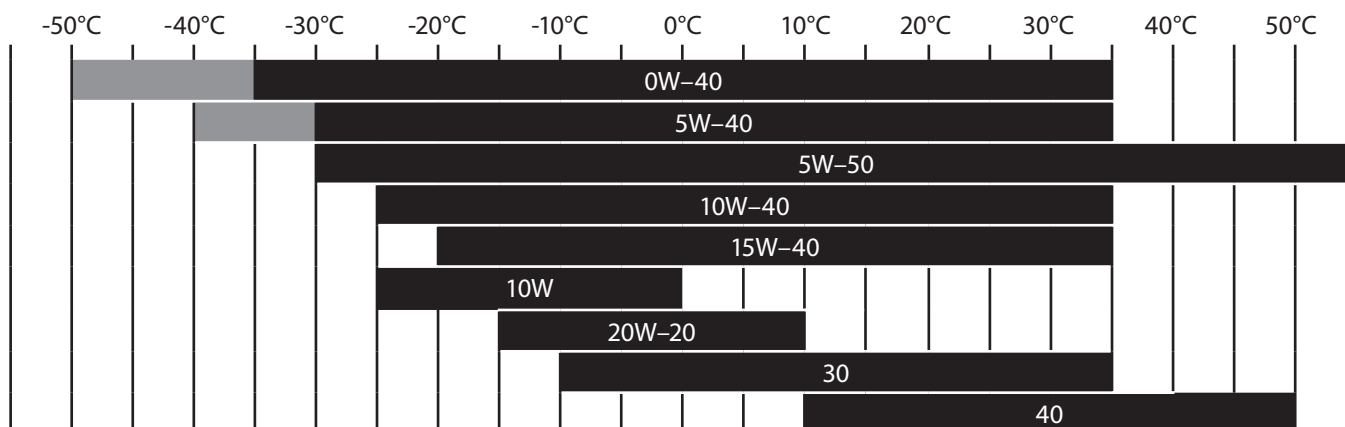
Obr. 12

- Do palivové nádrže přes sítko v otvoru benzinové nádrže nalijte čistý bezolovnatý automobilový benzin bez oleje. Používejte kvalitní a čerstvý bezolovnatý benzin s oktanovým číslem 95 nebo vyšším (např. Natural 98).



Obr. 13, ukazatel množství paliva v nádrži a sítko v hrdle palivové nádrže

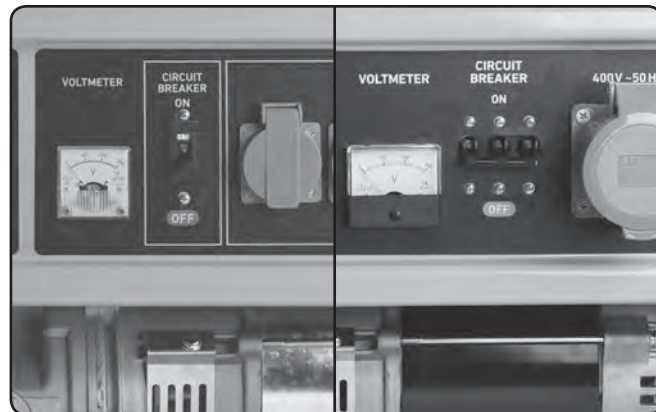
## DOPORUČENÉ VISKÓZNÍ TŘÍDY SAE MOTOROVÝCH OLEJŮ PODLE VNĚJŠÍCH TEPLŮT (°C)



Obr. 11

- ➔ Palivo nalévejte do nádrže vždy přes sítko, které je vložené na vstupu nádrže. Odstraní se tím případné mechanické nečistoty obsažené v benzínu, které mohou ucpat palivový systém a zanést karburátor.
- ➔ Používejte kvalitní a čerstvý bezolovnatý benzín s oktanovým číslem 95 nebo vyšším (např. Natural 98).
  - Nekvalitní palivo má negativní vliv na chod elektrocentrály (např. potíže se startováním, nestandardní chod, nižší výkon motoru, rychlejší zanášení zapalovací svíčky apod.).
  - Přirozenou vlastností benzínu je pohlcování vzdušné vlhkosti a zvětvávání. Do elektrocentrály proto nepoužívejte benzín starší než jeden měsíc od načerpání na čerpací stanici, protože staré palivo má také negativní vliv na chod elektrocentrály.
- ➔ Nikdy do elektrocentrály nepoužívejte benzín s obsahem oleje!
  - **Do benzínu doporučujeme použít kondicionér do benzínu (odvodňovač benzínu). Zlepšuje to vlastnosti benzínu, prodlužuje životnost motoru a snižuje karbonizaci výfuku a odstraňuje to případné problémy se startováním, zejména pokud je v nádrži starší palivo. Kondicionér do benzínu lze zakoupit na čerpací stanici. Dle našich zkušeností je osvědčený kondicionér značky Wynn's s názvem DRY FUEL od belgického výrobce. Podle našich zkušeností stačí dát preventivně do jedné plné benzínové nádrže 1/2 až celé víčko výše zmíněného přípravku a promísit s benzínem v nádrži pohybem elektrocentrály. Pokud je kondicionér přidán až do staršího paliva, kondicionér nechte po promísení před startováním působit 15-30 min. a velice to pomůže při případných potížích se startováním (po přidání kondicionéru až do staršího paliva může být nutné přidat větší objem kondicionéru).**
- ➔ Množství paliva v nádrži sledujte na ukazateli množství paliva.
- ➔ Nádrž neplňte až po okraj. Bude to mít za následek vylévání paliva i přes uzavřený uzávěr během manipulace s elektrocentrálou.
- ➔ Při manipulaci s benzínem zamezte kontaktu s pokožkou a s výpary. Používejte vhodné rukavice. Benzín je zdraví škodlivý a vysoce hořlavý. S benzínem manipulujte v dobře odvětrávaném prostoru mimo jakýkoli zdroj ohně, jisker, vyšších teplot. Při manipulaci s benzínem nekuřte!
- ➔ Benzín nikdy nedoplňujte za chodu elektrocentrály. Před doplněním paliva elektrocentrálu nechte vychladnout.

**7. Jistič 230 V~50 Hz zásuvek před uvedením centrály do chodu vypněte, aby páčka jističe směřovala dolů (při sklopené páčce je na jističi text „O“ a „OFF“).**

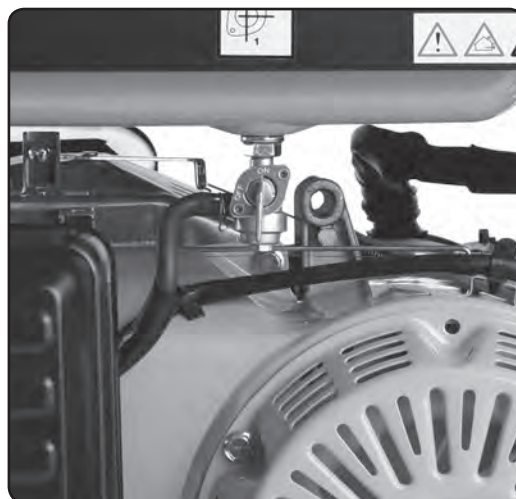


Obr. 14A

Obr. 14B

- Na obr. 14A je zobrazen vypnutý jistič pro 230 V zásuvky u jednofázové centrály Extol® Craft 421000 a Extol® Craft 421010.
- Na obr. 14B je pak zobrazen vypnutý třífázový jistič modelu Extol® Craft 421011
- ➔ Jsou-li k elektrocentrále připojeny elektrické spotřebiče, před uvedením centrály do chodu je odpojte.

**8. Palivový ventil přetočte do pozice „ON“ (viz také pictogram na rámu centrály), viz obr.15.**



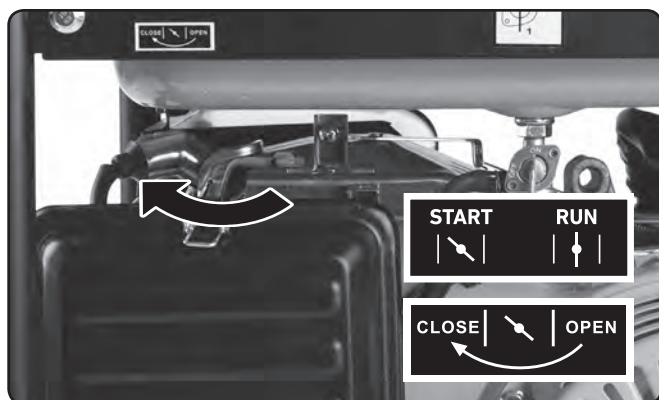
Obr. 15

- ➔ Před nastartováním chvíli vyčkejte, aby palivo doteklo do karburátoru.

**9. Páčku ovládání sytiče přepněte do pozice „start“ nebo „close“ dle nápisu na štítku, který je nalepen na stroji, viz. obr.16.**

### ⚠ UPOZORNĚNÍ

- **Pozice páčky sytiče před startováním a po startování má zásadní vliv pro nastartování a následující chod motoru elektrocentrály, pro startování je nutné mít páčku sytiče v poloze „start“ nebo „close“, pro chod pak v pozici „run“ nebo „open“ dle typu použitého štítku.** Polohu ovládací páčky sytiče pro chod elektrocentrály ověřte praktickou zkouškou.



Obr. 16, přepnutí páčky sytiče do pozice „start“ nebo „close“ dle štítku



Obr. 18

10. Provozní spínač přepněte do pozice „ON“ (obr.17).



Obr. 17

## IV. Startování elektrocentrály

### ⚠ VÝSTRAHA

- Před nastartováním elektrocentrály vždy zkontrolujte, zda není elektrocentrála poškozena (nezapojené vodiče, netěsnosti palivového systému, chybějící ochranné prvky a součástky apod.). Před použitím elektrocentrály pro napájení spotřebičů proveďte předběžnou provozní zkoušku a ujistěte se, že je bez závad. Můžete tak předejít úrazu, poškození elektrocentrály či připojených spotřebičů.

1. Povyťáhněte rukojeť (madlo) ručního startéru a pak jej rychlým pohybem povyťáhněte.

- Pokud elektrocentrála nenastartuje, rukojeť za přidržování rukou nechte vrátit zpět do výchozí polohy a proces startování opakujte.

### ⚠ UPOZORNĚNÍ

- Rukojeť ručního startéru z vytažené pozice neuvolňujte, ale za přidržování ji nechte vrátit zpět do původní pozice, protože náhlým uvolněním povyťážené rukojeti by způsobilo její prudký návrat a mohlo by dojít k poškození startovacího mechanismu.

2. Po nastartování motoru pozvolna přepněte páčku sytiče do pozice „run“ nebo „open“ dle štítku nalepeném na rámu elektrocentrály.

- Pokud bude páčka sytiče přesunuta do pozice „run“/ „open“ příliš brzy, může dojít k zadušení k motoru, proto páčku do pozice „run“/ „open“ přesuňte pozvolna a pokud by mělo dojít k zadušení motoru, páčku sytiče ihned vraťte zpět do pozice „start“/ „close“ a ještě vyčkejte.
- U třífázového modelu centrály může být nutné páčku sytiče přesunout pouze před pozici „start“, jakmile bude páčka sytiče přesunuta zcela do pozice „start“, může dojít k zadušení motoru. Polohu páčky pro chod elektrocentrály ověřte praktickou zkouškou.
- Pro startování elektrocentrály se zahřátým motorem, která již byla delší dobu v provozu, nemusí být nutné, aby páčka sytiče byla přesunuta do pozice „start“/ „close“. Je však nutné to ověřit praktickou zkouškou v případě, že nedojde k nastartování elektrocentrály při páčce v pozici „open“/ „run“.

3. Při jističích v pozici vypnuto připojte do zásuvky elektrocentrály elektrické spotřebiče.

- Bližší důležité informace o připojení elektrických spotřebičů a jejich příkonech jsou uvedeny v kapitole V. Připojení elektrických spotřebičů a zatížitelnost elektrocentrály.

### ⚠ UPOZORNĚNÍ

- Pokud během chodu elektrocentrály bude nestandardní zvuk, vibrace či chod, elektrocentrálu ihned vypněte, odpojte jej od přívodu el. proudu a zjistěte a odstraňte příčinu nestandardního chodu. Je-li nestandardní chod způsoben závadou uvnitř přístroje, zajistěte jeho opravu v autorizovaném servisu značky HERON® prostřednictvím obchodníka nebo se obraťte přímo na autorizovaný servis (servisní místa naleznete na HERON® webových stránkách elektrocentrál v úvodu návodu).



# V. Připojení elektrických spotřebičů a zatížitelnost elektrocentrály

- Do zásuvek 230 V~50 Hz a 400 V zásuvky je možné připojit elektrospotřebiče určené k napájení standardní elektrickou distribuční sítí.

## ⚠ VÝSTRAHA

- Elektrocentrálu lze dlouhodobě zatížit pouze na její PROVOZNÍ výkon, což znamená, že celkový dlouhodobý příkon všech připojených spotřebičů v zásuvkách elektrocentrály nesmí přesáhnout PROVOZNÍ ELEKTRICKÝ VÝKON elektrocentrály, který je pro příslušný model uveden v tabulce s technickými údaji.
- U třífázové elektrocentrály Extol® Craft 421011 je max. příkon připojeného elektrospotřebiče limitován elektrickým výkonem připadajícím na jednu fázi, která je vždy napojena pouze na jednu ze tří 230 V zásuvek. Do jedné ze tří zásuvek třífázové elektrocentrály lze připojit elektrospotřebič s provozním příkonem 1,7 kW. Do tří zásuvek tedy 3 x 1,7 kW (Max. výkon je 3x 1,8 kW).
- U jednofázové elektrocentrály Extol® Craft 421010 s provozním výkonem 5,1 kW, musí být max. příkon odebíraný z jedné zásuvky menší nebo roven 3,5 kW (<16 A), není proto možné prostřednictvím prodlužovacího kabelu s více přípojkami do jedné zásuvky elektrocentrály připojit 2 a více elektrospotřebičů s příkonem 2 kW a větším. Zásuvky elektrocentrály pro 230 V jsou dimenzovány na stejnou proudovou zátěž jako zásuvky v běžné elektrické distribuční síti.
- Jednofázová elektrocentrála Extol® Craft 421000 má celkový provozní výkon 2,5 kW, což je pod limitem na proudovou zatížitelnost jedné 230 V zásuvky dimenzované do 16 A.

- ➔ Elektrocentrálu nezatěžujte nad její provozní výkon, vede to k jejímu poškození!
- ➔ Uváděný max. elektrický výkon slouží pro velmi krátkodobé pokrytí vyššího odběru proudu připojenými spotřebiči nad hodnotu dlouhodobého provozního výkonu, např. při jejich zapnutí.
- ➔ Pokud se celkový příkon všech připojovaných spotřebičů blíží nebo je roven provoznímu výkonu elektrocentrály, nepřipojujte je současně najednou, ale postupně.

## ⚠ UPOZORNĚNÍ

- Příkon uváděný na štítku elektrospotřebičů s elektromotorem, je ve většině případů elektrospotřebičů vyjádřením síly elektromotoru- jakou zátěž může elektromotor zvládnout, než aby tím byl vyjádřen příkon při běžném způsobu použití elektrospotřebiče, protože hodnota příkonu vzrůstá se zatížením elektromotoru. Silové elektromotory v ručním elektronářadí mají při rozběhu startovací příkon, který je vyšší než příkon při běžném provozním zatížení elektromotoru, ale většinou nedosahuje hodnoty příkonu uváděné na štítku elektrospotřebiče nebo výjimečně přesahuje do 30 % uváděné hodnoty. Při běžném provozním zatížení ručního elektronářadí je příkon pod hodnotou uváděnou na štítku. Pro názornost jsou startovací příkony a příkony při běžném způsobu použití některého elektronářadí a minimální potřebné elektrické výkony elektrocentrál pro jejich napájení uvedeny v tabulce 2 a 3. Typickým příkladem elektrospotřebičů, jenž se liší od výše uvedeného a které mají vyšší špičkový odběr proudu, kompresory s tlakovou nádobou, vysokotlaké vodní čističe s vyšším příkonem a rovněž to mohou být některé elektrospotřebiče s elektromotory se starším rokem výroby (viz sériové číslo na štítku spotřebiče), pro jejichž napájení je nutné zvolit elektrocentrálu s cca 1 až 2 kW vyšším elektrickým výkonem, než je příkon uváděný na výkonnostním štítku elektrospotřebiče (viz tabulka 3), protože výkonnější alternátor elektrocentrály dokáže vykryt špičkový náběh proudu.
- Pokud je k elektrocentrále připojen tepelný elektrospotřebič a celkový odebíraný příkon se blíží provoznímu elektrickému výkonu elektrocentrály, nemusí být dosaženo uváděného provozního elektrického výkonu elektrocentrály, protože v případě připojení např. horkovzdušné pistole s regulací teploty, může dojít ke změnám příkonu pistole až 300 W za sekundu (k tomuto jevu dochází i při jejím napájení z elektrické distribuční sítě) a takovéto rychlé změny příkonu nemusí být alternátor elektrocentrály schopen vykryt v případě, když se celkový odebíraný příkon blíží provoznímu elektrickému výkonu elektrocentrály, což se projeví snížením jejího provozního elektrického výkonu. Horkovzdušná pistole bez regulace teploty mívá stabilní příkon a k tomuto jevu by nemělo docházet.
- Při výběru elektrocentrály dle jejího elektrického výkonu, je rozhodující hodnota příkonu uváděná na štítku elektrospotřebiče s přesahem do 30 %, rok výroby elektrospotřebiče, typ spotřebiče (kompresor s tlakovou nádobou apod.) a počet zamýšlených elektrospotřebičů, které budou elektrocentrálou napájeny, protože příkony připojených elektrospotřebičů se sčítají.

(Pokračování na další straně)



Rozhodujícím faktorem pro použití elektrospotřebiče s příkonem, který se blíží hodnotě provozního elektrického výkonu elektrocentrály, může být funkce soft start elektrospotřebiče, která zajišťuje pomalejší rozběh elektromotoru, a tím snižuje špičkový náběh proudu, který by jinak neumožňoval daný elektrospotřebič používat se zamýšlenou elektrocentrálou o nižším elektrickém výkonu.

- Před zakoupením elektrocentrály anebo připojením elektrospotřebiče/elektrospotřebičů k elektrocentrále si nejprve pro přehled ověřte jeho příkon běžně dostupným wattmetrem (měřičem spotřeby elektrické energie) jak při rozběhu elektrospotřebiče, tak jeho předpokládaném zatížení z elektrické distribuční sítě (viz tabulka 2 a 3) a pokud je to možné, ověřte si používání tohoto spotřebiče/těchto spotřebičů na vzorku zamýšlené elektrocentrály, protože wattmetr nemusí být schopen zachytit špičkový náběh proudu, který trvá méně než sekundu.
- V tabulce 2 je zpracován přehled příkonů úhlových brusek s průměrem kotouče od 115 mm do 230 mm s použitím nástrojů o uvedené specifikaci dle určitého účelu použití úhlových brusek a požadavku na minimální elektrický výkon elektrocentrál. Minimální elektrický výkon je vztažen k mode-

lům elektrocentrál značky HERON® z důvodu širší modelové řady z hlediska elektrických výkonů elektrocentrál, avšak uplatní se samozřejmě i pro použitelnost elektrocentrál Extol® Craft.

- V tabulce 3 jsou pak pro přehled uvedeny příkony ostatního elektrického nářadí.

#### POZNÁMKA

- V tabulce 2 a 3 je odkazováno na digitální invertorové elektrocentrály HERON® 8896216 a HERON® 8896217, které již nejsou v naší nabídce. Jsou zde uvedeny z pouze z toho důvodu, že na nich byly prováděny uvedené testy a nelze je v uvedených zkouškách zcela ztotožňovat s příslušnými dostupnými modely HERON® 8896218 a HERON® 8896219 z dále uvedených důvodů. Nynější model HERON® 8896218 (900 W/Max. 1 100 W) je vybaven lepší elektronikou než model HERON® 8896216 a lépe zvládá zatížení na plný provozní výkon oproti původnímu modelu HERON® 8896216. Nynější model HERON® 8896219 (1850 W/Max. 2000 W) má oproti původnímu modelu HERON® 8896217 (1 600 W/max. 2000 W) větší provozní elektrický výkon. Uvedené modely digitálních elektrocentrál HERON® 8896216 a HERON® 8896217 tak lépe vystihují potřebný minimální elektrický výkon pro danou zátěž.

ÚHLOVÁ BRUSKA	EXTOL® PREMIUM 8892021	EXTOL® CRAFT 403126	EXTOL® INDUSTRIAL 8792014	EXTOL® PREMIUM 8892018	EXTOL® PREMIUM 8892020
Uváděný příkon	<b>750 W</b>	<b>900 W</b>	<b>1400 W</b>	<b>1200 W</b>	<b>2350 W</b>
Průměr kotouče	Ø 115 mm	Ø 125 mm	Ø 125 mm	Ø 150 mm	Ø 230 mm
Funkce SOFT START: ANO × NE	NE	NE	ANO	NE	ANO
<b>Napájení ze sítě</b>		<b>Startovací příkon s nástrojem bez zatížení</b>			
Brusný kotouč	839 W	635 W	726 W	1006 W	1470 W
Diamantový řezný kotouč	818 W	565 W	667 W	820-1142 W	1436 W
Kartáč hrnkový copánkový	716 W	602 W	688 W	945 W	1236 W
<b>Napájení ze sítě</b>		<b>Provozní příkon s nástrojem bez zatížení</b>			
Brusný kotouč	445 W	484 W	550 W	590 W	1021 W
Diamantový řezný kotouč	425 W	467 W	518 W	590 W	908 W
Kartáč hrnkový copánkový	434 W	560 W	548 W	586 W	1110 W
<b>Napájení ze sítě</b>		<b>Provozní příkon s používáním nástroje</b>			
Brusný kotouč - broušení oceli	670 W	902 W	947 W	913 W	1902 W
Diamantový řezný kotouč - řezání kamene	590 W	721 W	670 W	720 W	1300 W
Kartáč hrnkový copánkový - broušení asfaltu	957 W	1200 W	1258 W	854-1000 W	1530 W
<b>Napájení digitální elektrocentrálou Heron®8896216 (0,9 kW; Max.1,0 kW)</b>		<b>Možnost práce s nástrojem</b>			
Brusný kotouč - broušení oceli	ANO	NE	NE	NE	NE
Diamantový řezný kotouč - řezání kamene	ANO	ANO	ANO	NE	NE
Kartáč hrnkový copánkový - broušení asfaltu	ANO <sup>1), 2)/</sup> NE <sup>3)</sup>	ANO <sup>1), 2)/</sup> NE <sup>3)</sup>	NE	NE	NE

Tabulka 2

## ÚHLOVÁ BRUSKA

EXTOL® PREMIUM 8892021	EXTOL® CRAFT 403126	EXTOL® INDUSTRIAL 8792014	EXTOL® PREMIUM 8892018	EXTOL® PREMIUM 8892020
------------------------------	---------------------------	---------------------------------	------------------------------	------------------------------

### Napájení digitální elektrocentrálou Heron®8896217 (1,6 kW; Max.2,0 kW)

#### Možnost práce s nástrojem

Brusný kotouč - broušení oceli	ANO	ANO	ANO	ANO	ANO
Diamantový řezný kotouč - řezání kamene	ANO	ANO	ANO	ANO	ANO
Kartáč hrnkový copánkový - broušení asfaltu	ANO	ANO	ANO	ANO	ANO

### Napájení elektrocentrála Heron®8896411 (2,0 kW; Max. 2,3 kW)

#### Možnost práce s nástrojem

Používání výše uvedených nástrojů	ANO	ANO	ANO	ANO	ANO
-----------------------------------	-----	-----	-----	-----	-----

## SPECIFIKACE POUŽÍVANÝCH NÁSTROJŮ PRO ÚHLOVÉ BRUSKY

### Úhlová bruska Extol® Premium 8892021

Brusný kotouč: Ø 115 mm, tl. 6,6 mm, 144 g  
Diamantový řezný kotouč: Ø 115 mm, 102 g

- <sup>1)</sup> Hrnkový copánkový kartáč: Ø 65 mm, 196 g  
<sup>2)</sup> Broušení kovu při přiměřené zátěži: ano  
<sup>3)</sup> Hrnkový copánkový kartáč: Ø 80 mm, 374 g

### Úhlová bruska Extol® Craft 403126

Brusný kotouč: Ø 125 mm, tl. 6,6 mm, 172 g  
Diamantový řezný kotouč: Ø 125 mm, 120 g

- <sup>1)</sup> Hrnkový copánkový kartáč: Ø 65 mm, 196 g  
<sup>2)</sup> Broušení kovu při přiměřené zátěži: ano  
<sup>3)</sup> Hrnkový copánkový kartáč: Ø 80 mm, 374 g

### Úhlová bruska Extol® Industrial 8792014

Brusný kotouč: Ø 125 mm, tl. 6,6 mm, 172 g  
Diamantový řezný kotouč: Ø 125 mm, 120 g

Kartáč hrnkový copánkový: Ø 80 mm, 374 g

### Úhlová bruska Extol® Premium 8892018

Brusný kotouč: Ø 150 mm, tl. 6,6 mm, 242 g  
Diamantový řezný kotouč: Ø 150 mm, 194 g

Kartáč hrnkový copánkový: Ø 80 mm, 374 g

### Úhlová bruska Extol® Premium 8892020

Drátěný kartáč: Ø 10 cm, ot. 7000 min<sup>-1</sup>, 860 g  
Diamantový kotouč: Ø 230 mm, 546 g

Brusný kotouč: Ø 230 mm, tl. 6 mm, 566 g

Tabulka 2 (pokračování)

- Pro ilustraci příkonu při velmi intenzivním zatížení bylo zvoleno „broušení asfaltu“ hrnkovým drátěným kartáčem mezi nimiž je veliké tření, což zvyšuje příkon.
- V tabulce 2 byly úhlové brusky Extol® Premium 8892021 a Extol® Craft 403126 z důvodu porovnatelnosti příkonu s většími úhlovými bruskami pro ilustraci použity s hrnkovým copánkovým kartáčem o průměru 85 mm, který je však pro tyto brusky příliš těžký a není dovoleno tyto úhlové brusky používat s tímto kartáčem, došlo by k poškození brusky. Tyto brusky musí být používány s hrnkovým kartáčem o průměru max. 65 mm.

## PŘEHLED PŘÍKONŮ OSTATNÍHO ELEKTRONÁŘADÍ A MINIMÁLNÍ POŽADOVANÝ ELEKTRICKÝ VÝKON ELEKTROCENTRÁL

KOMPRESORY	Minimální elektrický výkon elektrocentrály
<b>Kompresor dvoupístový Extol® Craft 418211</b> <b>(2 200 W, tlaková nádoba 50 l)</b> <ul style="list-style-type: none"> <li>• Startovací příkon a proud: 2800 W; 12,3 A</li> <li>• Příkon při tlakování nádoby-při tlaku 3 bar: 1900 W</li> <li>• Příkon při tlakování nádoby-při tlaku 8 bar: 2270 W</li> <li>• Příkon při broušení s pneu exentrickou bruskou: 2200 W (rovnovážný tlak 4 bar)</li> </ul>	<b>Elektrocentrála Heron® 8896413</b> <b>(5,0 kW; Max. 5,5 kW)</b> <ul style="list-style-type: none"> <li>• Nelze použít Heron® 8896140 (3,0 kW; Max. 3,5 kW)</li> </ul>
<b>Kompresor jednopístový Extol® Craft 418210</b> <b>(1 500 W, tlaková nádoba 50 l)</b>	<b>Elektrocentrála Heron® 8896416</b> <b>(2,5 kW; Max.2,8 kW)</b> <ul style="list-style-type: none"> <li>• Nelze použít Heron® 8896411 (2,0 kW; Max. 2,3 kW)</li> </ul>
<b>Kompresor bezolejový Extol® Craft 418101</b> <b>(1 100 W)</b>	<b>Digitální elektrocentrála Heron® 8896217</b> <b>(1,6 kW; Max.2,0 kW)</b>
VYSOKOTLAKÉ VODNÍ ČISTIČE	Minimální elektrický výkon elektrocentrály
<b>Vysokotlaký vodní čistič Extol® Premium 8895200</b> <b>(1800 W, max. 140 bar)</b> <ul style="list-style-type: none"> <li>• Startovací/provozní příkon: 1630 W/1500 W</li> </ul>	<b>Digitální elektrocentrála Heron® 8896217</b> <b>(1,6 kW; Max.2,0 kW)</b>
<b>Vysokotlaký vodní čistič Extol® Industrial 8795200</b> <b>(3 000 W, max. 180 bar)</b> <ul style="list-style-type: none"> <li>• Startovací/provozní příkon: 2650 W/2550 W</li> </ul>	<b>Elektrocentrála Heron® 8896413</b> <b>(5,0 kW; Max. 5,5 kW)</b> <ul style="list-style-type: none"> <li>• Nelze použít Heron® 8896140 (3,0 kW; Max. 3,5 kW)</li> </ul>
POKOSOVÁ A KOTOUČOVÁ PILA	Minimální elektrický výkon elektrocentrály
<b>Kotoučová pila Extol® Premium 8893003</b> <b>(1 200 W, Ø 185 mm)</b> <ul style="list-style-type: none"> <li>• Startovací příkon s pilovým kotoučem: 1524 W</li> <li>• Provozní příkon s pilovým kotoučem bez zatížení: 630 W</li> <li>• Provozní příkon při řezání dřeva: 809 W</li> </ul>	<b>Digitální elektrocentrála Heron® 8896217</b> <b>(1,6 kW; Max.2,0 kW)</b>
<b>Pokosová pila Extol® Craft 405425</b> <b>(1 800 W, Ø 250 mm)</b> <ul style="list-style-type: none"> <li>• Startovací příkon s pilovým kotoučem: 1396 W</li> <li>• Provozní příkon s pilovým kotoučem bez zatížení: 1132 W</li> <li>• Provozní příkon při řezání dřeva: 1420 W</li> </ul>	<b>Digitální elektrocentrála Heron® 8896217</b> <b>(1,6 kW; Max.2,0 kW)</b>
LEŠTIČKA	Minimální elektrický výkon elektrocentrály
<b>Úhlová leštička Extol® Industrial 8792500</b> <b>(1 400 W, Ø 180 mm)</b> <ul style="list-style-type: none"> <li>• Startovací příkon: 542 W</li> <li>• Provozní příkon při intenzivním zatížení: 842 W</li> </ul>	<b>Digitální elektrocentrála Heron® 8896216</b> <b>(0,9 kW; Max.1,0 kW)</b>
TEPELNÉ NÁŘADÍ	Minimální elektrický výkon elektrocentrály
<b>Svářečka na plastové trubky Extol® Craft 419311</b> <b>(1 800 W)</b>	<b>Elektrocentrála Heron® 8896411</b> <b>(2,0 kW; Max. 2,3 kW)</b>
<b>Horkovzdušná pistole</b> <b>(2 000 W)</b>	<b>Elektrocentrála Heron® 8896411</b> <b>(2,0 kW; Max. 2,3 kW)</b>

Tabulka 3

### ⚠ UPOZORNĚNÍ

- Příkony elektrospotřebičů uvedené v tabulce 2 a 3 byly měřeny běžným komerčně dostupným wattmetrem a uvedená hodnota se může lišit v závislosti na intenzitě zatížení (např. vyvíjením tlaku na elektronářadí během práce). Pro orientaci ilustrují hodnoty příkonů běžného

předpokládaného používání elektronářadí, které lze aplikovat i na jiné typy elektronářadí (např. hoblíky a další.)

- Uvedení konkrétních modelů elektrocentrál slouží pouze jako příklad z naší nabídky pro ilustraci elektrického výkonu elektrocentrál. Jsou však i jiné modely našich

elektrocentrál nebo jiných značek se stejným elektrickým výkonem, které lze použít. Pokud bude elektronářadí více zatíženo, může být nutné použít elektrocentrálu s větším elektrickým výkonem, než je uvedeno. Uvedený požadovaný minimální elektrický výkon elektrocentrál je pouze ilustrační a před záměrem použití určité elektrocentrály, jejíž elektrický provozní výkon je blízký uváděnému příkonu na používaném elektrospotřebiči, proveďte měření wattmetrem a provozní zkoušku se vzorkem elektrocentrály dle předpokládaného provozního zatížení elektrospotřebiče (pokud je to možné).

- **Z tabulky 2 a 3 vyplývá, že elektrocentrála Extol® Craft 421000 s provozním elektrickým výkonem 2,5 kW a max. el. výkonem 2,8 kW je naprosto dostačující pro napájení většiny elektrospotřebičů včetně elektronářadí jako např. úhlové brusky, kotoučové pily, dále méně výkonných kompresorů, elektrického čerpadla apod., za předpokladu že k této elektrocentrále bude připojeno pouze jedno elektronářadí (viz přehled příkonů a použitelných elektrocentrál dále v textu).**
- V případě třífázové elektrocentrály Extol® Craft 421011 lze do jedné 230 V zásuvky ze tří připojit elektrospotřebič s příkonem, který je v přehledu napájen digitální elektrocentrálou HERON® 8896217.
- V případě potřeby současného napájení několika elektronářadí nebo elektrospotřebičů s vyšším příkonem než 1,7 kW, je nutné použít elektrocentrálu Extol® Craft 421010 s celkovým provozním výkonem 5,1 kW (z jedné zásuvky však nelze odebrat více než 3,5 kW stejně jako v případě standardních 230 V zásuvek v distribuční síti dimenzovaných do 16 A).
- Pokud mají elektrické svařečky možnost nastavení vyššího svařovacího proudu než 140 A, pro nastavení vyššího svařovacího proudu (dosažení vyššího výkonu svařečky) je nutné nahradit 16 A vidlici napájecího kabelu svařečky za modrou vidlici dimenzovanou na 32 A a k napájení svařečky použít elektrocentrálu vybavenou 32 A zásuvkou, jako např. HERON® 8896419 (bez elektrického startu) nebo 8896421 (s elektrickým startem) s provozním výkonem 6,3 kW (výměna vidlice smí provádět pouze kvalifikovaný elektrikář). Obecně platí, že elektrické svařečky není možné při připojení do 16 A zásuvky (což je i v případě elektrocentrály s provozním výkonem 5,1 kW, které mají standardní 16 A zásuvky) používat ke svaření vyšším svařovacím proudem než 140 A, jinak dojde k vyhození jističe. Pokud je dostačující svařit svařovacím proudem do 140 A, svařečku lze připojit do 16 A zásuvky elektrocentrály Extol® Craft 421010 s celkovým provozním výkonem 5,1 kW a nastavit svařovací proud do 140 A.

## ⚠ VÝSTRAHA

- **Elektrocentrálu nikdy svépomocně nepřipojujte do domovní elektrické rozvodné sítě! Elektrocentrálu smí do rozvodné sítě připojit jen kvalifikovaný elektrikář s oprávněním tato připojení provádět, protože dokáže posoudit všechny okolnosti a rizika! Za případné škody vzniklé neodborným připojením nenese výrobce elektrocentrály odpovědnost. Je-li elektrocentrála připojena k domácí elektrické rozvodné síti, musí být připojena přes přepětovou ochranu!**

## PŘIPOJENÍ CITLIVÝCH PŘÍSTROJŮ A NESYMETRICKÁ ZÁTĚŽ

- ➔ Elektrocentrála je vybavena systémem elektronické regulace výstupního napětí AVR, který udržuje konstantní výstupní napětí při zatížení a neobjevují se tak hroty na sinusoidě.
- Pokud však chcete k elektrocentrále připojit citlivé elektrické přístroje jako např. počítač, TV apod., doporučujeme je pro jistotu připojit přes PŘEPĚTOVOU OCHRANU.
- Pokud máte k elektrocentrále připojený citlivý elektrospotřebič, nelze k elektrocentrále současně připojit spotřebiče, které mají elektromotor, aby nedošlo k výkyvům v napětí, což by mohlo citlivý přístroj poškodit.
- K napájení citlivých přístrojů jsou především určeny digitální elektrocentrály.
- V případě zatížení 400 V zásuvky (3 fázové zásuvky) u modelu elektrocentrály Extol® Craft 421011 nepřipojujte současně žádné spotřebiče do 230 V zásuvky/zásuvek, protože bude docházet k nesymetrickému zatížení fází, což poškozuje alternátor elektrocentrály. Při přetížení jedné fáze (překročení provozního výkonu na jednu 230 V zásuvku) dojde k „vyhození“ jističe.
- Dojde-li k překročení proudové zatížitelnosti jističů (viz vypínací proud jističe Itrips v tabulce 1), dojde k „vyhození“ tohoto jističe a přerušení dodávky elektrického proudu spotřebiči, případně k zadušení motoru. V tomto případě spotřebič odpojte od elektrocentrály a tento spotřebič k elektrocentrále již nepřipojujte, ale nahradte jej spotřebičem s nižším odběrem proudu, poté jistič zpět „nahodte“.
- Pokud se začne elektrocentrála během provozu chovat nestandardně (např. náhlé zpomalení otáček, nestandardní zvuk apod.), provozním spínačem ji vypněte a zjistěte příčinu tohoto nestandardního chování. Pokud je důvodem nestandardního chodu závada uvnitř elektrocentrály, elektrocentrálu ihned vypněte a zajistěte opravu elektrocentrály v autorizovaném servisu značky HERON®.



## VI. Vypnutí elektrocentrály – odstavení z provozu

1. Jistič elektrocentrály přepněte do polohy „OFF“.
2. Provozní spínač přepněte do polohy „OFF“.
3. Od výstupů elektrocentrály odpojte všechny spotřebiče.
4. Uzavřete přívod paliva palivovým ventilem (obr. 4, pozice 3).

➔ Pro potřebu rychlého vypnutí centrály ze všeho nejdřív přepněte provozní spínač do polohy „OFF“ a pak přepněte jističe do polohy „OFF“. Poté proveďte všechny zbývající kroky.

### ⚠ UPOZORNĚNÍ

- Uzavření přívodu paliva do karburátoru je nutné, jinak může dojít k vniknutí benzínu palivovou soustavou do válce motoru, zejména při přepravě a manipulaci a je pak nutné servisní vyčištění válce motoru, bez uplatnění nároku na bezplatnou opravu.

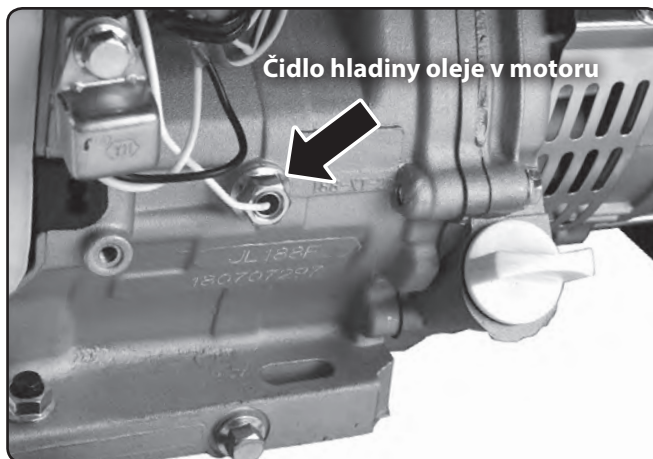
## VII. Doplnující informace k používání elektrocentrály

### OBSAH KYSLÍKATÝCH LÁTEK V PALIVU

- ➔ Obsah kyslíkatých látek v bezolovnatém automobilovém benzínu musí splňovat požadavky normy EN 228+A1. Palivovou směs si v žádném případě nepřipravujte sami, ale opatřete si ji pouze na čerpací stanici s pohonnými hmotami. Neupravujte složení zakoupeného paliva (vyjma použití kondicionéru do paliva). Používejte pouze kvalitní čistý bezolovnatý automobilový benzín. Máte-li pochybnosti o složení paliva, informujte se o jeho složení u obsluhy čerpací stanice. Nevhodné palivo může motor poškodit bez nároku na bezplatnou záruční opravu.

### OLEJOVÉ ČIDLO A KONTROLA MNOŽSTVÍ OLEJE

- ➔ Součástí elektrocentrály je olejové čidlo, které zastaví chod motoru při poklesu hladiny oleje pod kritickou mez a zabrání tak poškození motoru v důsledku nedostatečného promazávání. **Přítomnost tohoto čidla neopravňuje obsluhu opomíjet pravidelnou kontrolu množství oleje v olejové nádrži motoru.**
- ➔ **Olejové čidlo nesmí být z elektrocentrály demontováno.**



Obr. 19, Čidlo hladiny oleje v klikové skříni

### JISTIČE NAPĚŤOVÝCH OKRUHŮ (ZÁSUVK)

- ➔ Pokud během používání elektrocentrály dojde k přerušení dodávky proudu a motor při tom běží, mohlo to být způsobeno přetížením jističe napěťového okruhu, viz kapitola „Technické údaje“.
- a) V tomto případě nejprve vypněte motor elektrocentrály a odpojte od ní všechny elektrospotřebiče.
- b) Zjistěte a odstraňte příčinu přetěžování či zkratu. Ověřte, zda je příkon připojeného spotřebiče v limitu provozního výkonu centrály. Pokud je závada způsobena závadou uvnitř generátoru, generátor nepoužívejte a zajistěte jeho opravu v autorizovaném servisu značky Heron®.
- c) Jistič přepněte do pozice „OFF“.
- d) K elektrocentrále připojte elektrospotřebiče.
- e) Nastartujte elektrocentrálu.
- f) Jistič přepněte do pozice „ON“.

### UZEMNĚNÍ ELEKTROCENTRÁLY

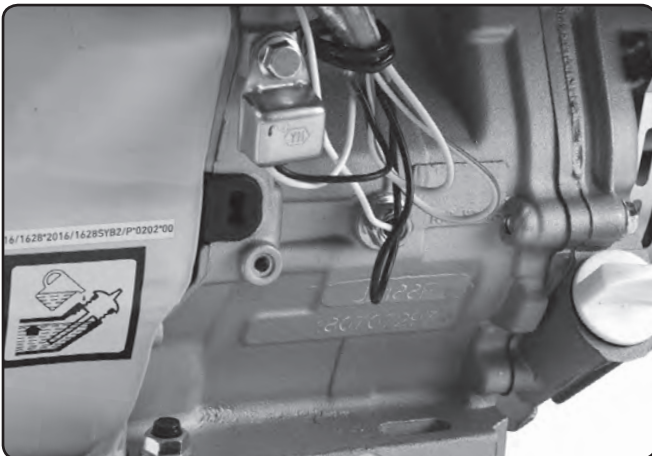
- Z hlediska ochrany před nebezpečným dotykovým napětím na neživých částech, elektrocentrály splňují požadavky aktuálně platného evropského předpisu HD 60364-4-4 na ochranu elektrickým oddělením. Požadavky tohoto předpisu jsou zaneseny do národních elektrotechnických norem dané země (v ČR je to norma ČSN 33 2000-4-41 včetně platných příloh, pokud existují).
- Norma EN ISO 8528-13, která stanovuje bezpečnostní požadavky na elektrocentrály vyžaduje, aby v návodu k použití elektrocentrály byla uvedena informace, že uzemnění elektrocentrály není nutné v případě, když elektrocentrála splňuje výše uvedené požadavky na ochranu elektrickým oddělením.
- Zemnicí svorka, kterou je elektrocentrála vybavena, se používá pro sjednocení ochrany mezi obvody elektrocentrály a připojeným elektrospotřebičem v případě, že připojený spotřebič je I. třídy ochrany nebo spotřebič je

uzemněn, pak je potřebné uzemnit i elektrocentrálu, aby byly splněny požadavky předpisu HD 60364-4-4 (v ČR to je norma ČSN 33 2000-4-41). Uzemnění je nutné provést normovaným uzemňovacím zařízením a musí být provedeno osobou s potřebnou odbornou kvalifikací v závislosti na podmínkách umístění a provozu elektrocentrály.

## POUŽITÍ PRODLUŽOVACÍHO KABELU PRO PŘIPOJENÍ SPOTŘEBIČŮ K CENTRÁLE

- ➔ Proudová zatížitelnost kabelů závisí na odporu vodiče. Čím delší je použitý kabel, tím větší musí mít průřez vodiče. S rostoucí délkou kabelu se obecně snižuje provozní výkon na jeho koncovce v důsledku elektrických ztrát.
- ➔ Dle normy EN ISO 8528-13 při použití prodlužovacích kabelů nebo mobilních distribučních sítí nesmí hodnota odporu přesáhnout 1,5 Ω. Celková délka kabelů při průřezu vodiče 1,5 mm<sup>2</sup> nesmí přesáhnout 60 m. Při průřezu vodiče 2,5 mm<sup>2</sup> nesmí délka kabelů přesáhnout 100 m (s výjimkou případu, kdy generátor splňuje požadavky ochrany elektrickým oddělením v souladu s přílohou B (B.5.2.1.1.) normy EN ISO 8528-13. Podle české normy ČSN 340350 nesmí být jmenovitá délka prodlužovacího pohyblivého přívodu s průřezem žil 1,0 mm<sup>2</sup> Cu při jmenovitém proudu 10 A delší než 10 m, prodlužovací přívod s průřezem jádra 1,5 mm<sup>2</sup> Cu při jmenovitém proudu 16 A pak nesmí být delší než 50 m. Podle této normy by celková délka pohyblivého přívodu včetně použitého prodlužovacího přívodu neměla přesáhnout 50 m (pokud se např. jedná o prodlužovací přívod s průřezem 2,5 mm<sup>2</sup> Cu).
- ➔ Prodlužovací kabel nesmí být stočený nebo navinutý na navijáku, ale musí být v rozloženém stavu po celé své délce z důvodu ochlazování.

## ODBĚR STEJNOSMĚRNÉHO PROUDU (DC 12 V; 8,3 A)



Obr. 20

- ➔ Zásuvka 12 V DC je určena pro dobíjení 12 V olověných akumulátorů určených do automobilu s použitím 12 V nabíjecích kabelů s krokosvorkami (obr.16).

## PŘIPOJENÍ AUTOBATERIE

1. **Vypněte motor vozidla, vypněte všechny zapnuté elektrospotřebiče ve vozidle a klíček vyjměte ze startování vozidla a vypněte elektrocentrálu, pokud je v provozu.**
2. **Nabíjecí kabely zasuňte do 12 V DC zásuvky na elektrocentrále (obr.16).**

### ⚠ UPOZORNĚNÍ

- 12 V DC nabíjecí výstup elektrocentrály k autobaterii připojujte pouze pokud není elektrocentrála v provozu.

3. **Před připojením nabíjecích kabelů k pólům autobaterie nejprve zjistěte, který pól autobaterie je uzemněný, tj. spojený se šasi (kostrou) vozidla. U většiny moderních vozidel je uzemněná záporná elektroda akumulátoru (označená znaménkem „-“). V tomto případě nejprve připojte klešťovou svorku s červeným nabíjecím kabelem na neuzemněný kladný pól baterie („+“) a poté svorku černého nabíjecího kabelu („-“) připněte k šasi (kostře) vozidla. Nepřipojujte klešťovou svorku ke karburátoru, palivovému potrubí či plechovým částem karoserie, vždy využijte masivní pevné kovové části rámu nebo bloku motoru.**

- V případě, že je uzemněná kladná elektroda akumulátoru, pak nejprve k záporné elektrodě akumulátoru připojte černý nabíjecí kabel se svorkou („-“) a poté k šasi (kostře) vozidla připojte klešťovou svorku s červeným nabíjecím kabelem („+“) při dodržení všech opatření viz výše.

### ⚠ UPOZORNĚNÍ

- **Dbejte na správnost připojení nabíjecích kabelů k pólům autobaterie. Svorku červeného kabelu připojte ke kladnému pólu a svorku černého kabelu připojte k zápornému pólu autobaterie.**

4. **Nastartuje motor elektrocentrály.**

- ➔ Při dobíjení akumulátoru se řiďte pokyny výrobce akumulátoru.
- ➔ Během procesu dobíjení nespustíte motor automobilu.
- ➔ Při nedodržení těchto pokynů může dojít k poškození elektrocentrály i akumulátoru.

### ⚠ UPOZORNĚNÍ

- **Elektrocentrály nemají ochranu proti přebíjení autobaterie, proto během nabíjení průběžně kontrolujte hodnotu na pólech autobaterie voltmetrem. Svorkové napětí na akumulátoru by nemělo být vyšší než 14,4 V, jinak dojde k poškození autobaterie v důsledku přebíjení. 12 V DC výstup není určen k nabíjení jiných než 12 V olověných autobaterií se zaplavenou elektrodou.**

### ⚠ UPOZORNĚNÍ

- Během procesu dobíjení akumulátoru vzniká vodík, který tvoří se vzduchem výbušnou směs. Proto během dobíjení nekuřte a zamezte přístup jakéhokoliv zdroje ohně a sálavého tepla. Zajistěte dostatečné větrání prostoru dobíjení.

- Akumulátor obsahuje roztok kyseliny sírové, což je silná žíravina, která způsobuje poleptání a poškození tkání. Při manipulaci s akumulátorem používejte vhodné ochranné prostředky, přinejmenším gumové rukavice a ochranné brýle.
- Dojde-li k požití roztoku této kyseliny, vypijte 2 dcl čisté neochucené neperlivé vody a okamžitě vyhledejte lékařskou pomoc.
- ➔ V případě přetížení 12 V DC zásuvky dojde k aktivaci jističe pro stejnosměrný proud.

## ODPOJENÍ AUTOBATERIE

1. Před odpojením nabíjecích kabelů elektrocentrály od autobaterie nejprve vypněte elektrocentrálu.
2. Nejprve odpojte krokosvorku nabíjecího kabelu z uzemněného pólu autobaterie a poté krokosvorku z neuzemněného pólu autobaterie.

## STANDARDNÍ SROVNÁVACÍ PODMÍNKY

- Pro účely stanovení jmenovitého výkonu elektrocentrály se musí použít níže uvedené standardní srovnávací podmínky.
- ➔ Standardní srovnávací podmínky pro provoz elektrocentrály jsou:
  - Celkový barometrický tlak:  $p_r = 100 \text{ kPa}$  (~ 1 atm.)
  - Teplota okolního prostředí:  $T_r = 25^\circ\text{C}$
  - Relativní vlhkost:  $\varnothing r = 30 \%$
  - ➔ Rozsah teploty pro použití centrály:  $-15^\circ$  až  $+40^\circ\text{C}$

## PROVOZ VE VYSOKÝCH NADMOŘSKÝCH VÝŠKÁCH

- Ve vysoké nadmořské výšce dochází ke změně poměru palivo:vzduch v karburátoru směrem k přesyčení palivem (nedostatek vzduchu). To má za následek ztrátu výkonu, zvýšenou spotřebu paliva, zanášení zapalovací svíčky a zhoršuje se startování. Provoz ve vysokých nadmořských výškách negativně ovlivňuje emise výfukových plynů.
- Za těchto podmínek lze výkon centrály zvýšit výměnou hlavní trysky karburátoru s menším vrtáním a změnou polohy směšovacího regulačního šroubu. Pokud chcete centrálu dlouhodoběji používat při nadmořské výšce vyšší než 1500 m.n.m., nechte karburátor přenastavit v autorizovaném servisu značky Heron®. Přenastavení karburátoru neprovádějte sami!

## ⚠ UPOZORNĚNÍ

- I při doporučeném přenastavení karburátoru centrály dochází ke snížení výkonu přibližně o 3,5 % na každých 305 m nadmořské výšky. Bez provedení výše popsaných úprav je ztráta výkonu ještě větší.
- Při chodu centrály v nižší nadmořské výšce, než na kterou je karburátor nastaven, dochází v karburátoru k ochuzení směsi o palivo, a tím také ke ztrátě výkonu. Proto je karburátor nutné zpět přenastavit.

## VIII. Údržba a péče

1. Před zahájením údržbových prací vypněte motor a umístěte elektrocentrálu na pevnou vodorovnou plochu.
2. Před údržbovými pracemi na elektrocentrále ji nechte vychladnout.
3. Pro vyloučení možnosti nečekaného nastartování vypínač motoru přepněte do polohy „OFF“ a odpojte konektor („fajfku“) zapalovací svíčky.
4. Používejte pouze originální náhradní díly.

Použitím nekvalitních dílů nebo součástí s jinými technickými parametry může dojít k vážnému poškození elektrocentrály, na které nelze uplatnit bezplatnou záruční opravu.

- ➔ Pravidelné prohlídky, údržba, kontroly, revize a seřízení v pravidelných intervalech jsou nezbytným předpokladem pro zajištění bezpečnosti a pro dosahování vysokých výkonů centrály. V tabulce 4 je uvedený plán úkonů, které musí provádět v pravidelných intervalech uživatel sám a které smí vykonávat pouze autorizovaný servis značky Heron®.
  - ➔ Při uplatnění nároků na záruční opravu musí být předloženy záznamy o prodeji a vykonaných servisních prohlídkách - úkonech. Tyto záznamy se zapisují do druhé části návodu označené jako „Záruka a servis“. Nepředložení servisních záznamů bude posuzováno jako zanedbání údržby, které má za následek ztrátu garance dle záručních podmínek.
- Při poruše elektrocentrály a uplatnění nároku na bezplatnou záruční opravu je nedodržení těchto servisních úkonů důvodem k neuznání záruky z důvodu zanedbání údržby a nedodržení návodu k použití.
- ➔ Pro prodloužení životnosti elektrocentrály doporučujeme po 1200 provozních hodinách provést celkovou kontrolu a opravu zahrnující úkony:
    - stejné úkony dle plánu údržby po každých 200 hodinách a následující úkony, které smí provádět pouze autorizovaný servis značky Heron®:
    - kontrolu klikové hřídele, ojnice a pístu
    - kontrolu sběrných kroužku, uhlíkových kartáčů alternátoru či ložisek hřídele

## PLÁN ÚDRŽBY

### ⚠ UPOZORNĚNÍ

- Nedodržení servisních úkonů v intervalech údržby uvede-  
ných v tabulce 4 může vést k poruše nebo poškození elek-  
trocentrály, na které se nevztahuje bezplatná záruční oprava.

Provádějte vždy v uvedených provozních hodinách		Před každým použitím	Po prvních 5 hodinách provozu	Každých 50 prov. hodin	Každých 100 prov. hodin	Každých 300 prov. hodin
Předmět údržby						
Motorový olej	Kontrola stavu	X				
	Výměna		X <sup>(1)</sup>		X	
Vzduchový filtr	Kontrola stavu	X <sup>(2)</sup>				
	Čištění			X <sup>(2)</sup>		
Zapalovací svíčka	Kontrola, seřízení				X	
	Výměna					X
Vůle ventilů	Kontrola - seřízení					X <sup>(3)</sup>
Palivové vedení	Vizuální kontrola těsnosti	X <sup>(5)</sup>				
	Kontrola a případ- ně výměna	Každé 2 kalendářní roky (výměna dle potřeby) X <sup>(3)</sup>				
Sítka palivové ná- drže	Čištění	Po každých 500 provozních hodinách X				
Palivová nádrž	Čištění					
Karburátor - odkalovací nádobka	Vypouštění odkalovacím šroubem				X	
Karburátor	Čištění				X <sup>(3)</sup>	
Spalovací komora	Čištění	Po každých 500 provozních hodinách X <sup>(3)</sup>				
Palivový ventil	Čištění				X <sup>(3)</sup>	
Elektrická část	Revize/údržba	Každých 12 měsíců od zakoupení X <sup>(4)</sup>				

Tabulka 4

### ⚠ UPOZORNĚNÍ

Úkony označené symbolem X<sup>(3)</sup> smí provádět pou-  
ze autorizovaný servis značky HERON® a úkony  
označené X<sup>(4)</sup> kvalifikovaný revizní technik, viz  
níže. Ostatní úkony smí provádět uživatel sám.

### ⚠ POZNÁMKA

X<sup>(1)</sup> První výměnu oleje proveďte po prvních 5 hodi-  
nách provozu, protože v oleji může být přítomný  
jemný kovový prach z výbrusu válce, což může  
způsobit zkratování olejového čidla.

X<sup>(2)</sup> Kontrolu vzduchového filtru je nutné provádět před  
každým uvedením do provozu, neboť zanesený vzdu-  
chový filtr brání proudění vzduchu do karburátoru, což  
vede k jeho poškození a poškození motoru. Filtr čistěte  
každých 50 hodin provozu dle níže uvedeného postu-  
pu, při používání v prašném prostředí každých 10  
hodin nebo častěji-v závislosti na prašnosti prostředí.  
V případě silného znečištění nebo opotřebení/poško-  
zení jej vyměňte za nový originální kus od výrobce.

X<sup>(3)</sup> Tyto body údržby smí být prováděny pouze autori-  
zovaným servisem značky HERON®. Provedení úkonů

jiným servisem či svépomocí bude posuzováno jako  
neoprávněný zásah do výrobku, jehož následkem je  
ztráta záruky (viz. Záruční podmínky).

### X<sup>(4)</sup> ⚠ UPOZORNĚNÍ

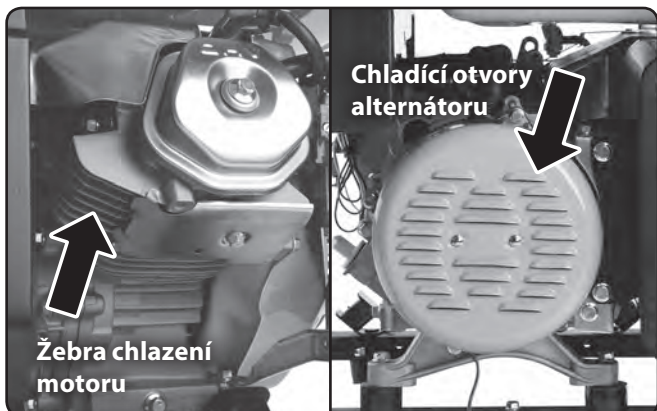
Dle platných předpisů pro revize elektrických zařízení  
smí revize a kontroly veškerých druhů elektrocentrál  
provádět výhradně revizní technik elektrických zařízení,  
který má oprávnění tyto úkony provádět, tj. osoba znalá.  
V případě profesionálního nasazení elektrocentrály je pro  
provozovatele/zaměstnavatele nezbytně nutné, aby ve  
smyslu pracovně právních předpisů a na základě analýzy  
skutečných podmínek provozu a možných rizik, vypracoval  
plán preventivní údržby elektrocentrály jako celku.  
V případě použití elektrocentrály pro soukromé účely ve  
vlastním zájmu nechte provést revizi elektrických částí  
elektrocentrály revizním technikem elektrických zařízení.

X<sup>(5)</sup> Proveďte kontrolu těsnosti spojů, hadiček.



## ÚDRŽBA ŽEBER CHLAZENÍ VÁLCE A CHLADÍCÍCH OTVORŮ ALTERNÁTORU

- ➔ Pravidelně kontrolujte zanesení žebér chlazení válce motoru a chladících otvorů alternátoru a udržujte je čisté. V případě silného zanesení může docházet k přehřívání motoru či alternátoru a jejich případnému vážnému poškození.

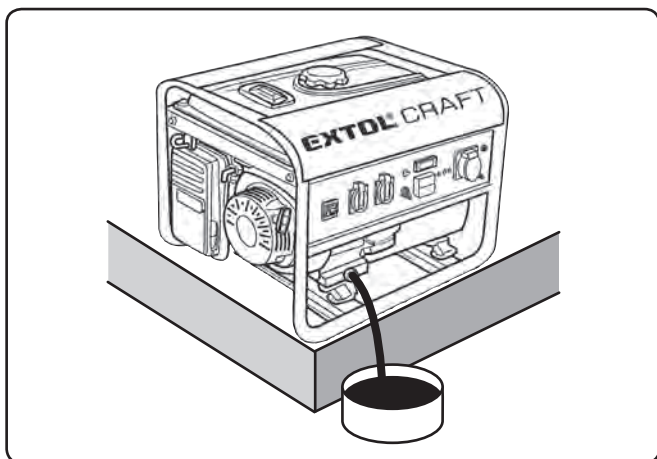


Obr. 21

## VÝMĚNA OLEJE

- ➔ Olej vypouštějte z mírně zahřátého motoru, kdy má teplý olej nižší viskozitu (lépe teče) a určitou dobu po vypnutí motoru, aby olej stekl ze stěn do olejové vany.

1. Pro vypouštění oleje z olejové vany motoru elektrocentrály postavte výše, aby olej mohl vytékat do předem připravené nádoby (viz. obr.22).
2. Vyšroubujte zátku plnicího hrdla pro plnění olejové nádrže olejem a šroub pro vypouštění oleje z olejové nádrže a olej nechte vytéct do připravené nádoby. Elektrocentrálu mírně nakloňte, aby všechno olej vytekl.



Obr. 22

3. Po vypuštění veškerého oleje našroubujte zpět vypouštěcí šroub s těsnící podložkou a řádně jej utáhněte.
4. Olejovou nádrž naplňte novým olejem dle pokynů uvedených výše v návodu.
5. Uzávěr nádrže našroubujte zpět.

### ⚠ UPOZORNĚNÍ:

- Případný rozlitý olej utřete do sucha. Používejte ochranné rukavice, abyste zabránili styku oleje s pokožkou. V případě zasažení pokožky olejem postižené místo důkladně omyjte mýdlem a vodou. Použitý olej likvidujte podle pravidel ochrany životního prostředí. Použitý olej nevyhazujte do odpadu, nelijte do kanalizace nebo do země, ale odevzdejte jej do zpětného sběru nebezpečného odpadu. Použitý olej přepravujte v uzavřených nádobách zajištěných proti nárazu během přepravy.

## ČIŠTĚNÍ/VÝMĚNA VZDUCHOVÉHO FILTRU

- ➔ Znečištěný vzduchový filtr brání proudění vzduchu do karburátoru. V zájmu zabránění následného poškození karburátoru čistěte vzduchový filtr v souladu s plánem předepsané údržby (tabulka 4). Při provozování elektrocentrály v prašném prostředí filtr čistěte ještě častěji.

### ⚠ VÝSTRAHA

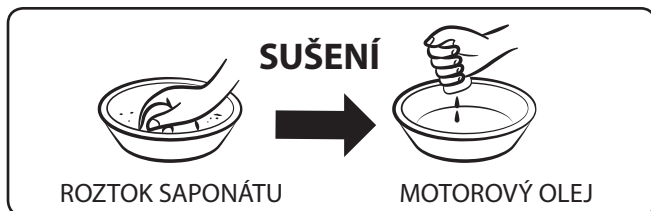
- K čištění vložky vzduchového filtru nikdy nepoužívejte benzín ani jiné vysoce hořlavé látky. Hrozí nebezpečí požáru či exploze v důsledku možné statické elektřiny z prachu.
- Nikdy elektrocentrálu neprovozujte bez vzduchového filtru. Provoz bez vzduchového filtru vede k poškození karburátoru a motoru elektrocentrály. Na takto vzniklé opotřebení a vady nelze uplatnit nárok na bezplatnou záruční opravu.

1. Sejměte kryt vzduchového filtru a filtr vyměňte.



Obr. 23

2. Filtr vyperte v teplém roztoku saponátu (ne v pračce) a nechte jej důkladně uschnout. Nepoužívejte organická rozpouštědla, např. aceton. S filtrem zacházejte jemně, aby se nepoškodil.



Obr. 24

3. Filtr nechte důkladně uschnout.
4. Suchý filtr nechte nasáknout motorovým olejem a přebytečný olej dobře vymačkejte, ale nepřekrucujte, aby se nepotrhal. Olej je nutné z filtru důkladně vymačkat, jinak by zamezil proudění vzduchu přes filtr. Mastný vzduchový filtr zvyšuje filtrační účinnost.
5. Filtr vložte zpět a kryt správně nasadte zpět.

## KONTROLA/ÚDRŽBA/VÝMĚNA ZAPALOVACÍ SVÍČKY

- ➔ Pro bezproblémové startování a chodu motoru, nesmí být elektrody svíčky zaneseny, svíčka musí být správně nastavena a namontována.
- Nepoužívejte svíčky s nevhodným teplotním rozsahem.

### ⚠ VÝSTRAHA

- Motor a výfuk jsou za chodu elektrocentrály i dlouho po jejím vypnutí velmi horké. Dejte proto velký pozor, aby nedošlo k popálení.

1. Sejměte konektor svíčky a svíčku demontujte pomocí správného klíče na svíčky.



Obr. 25

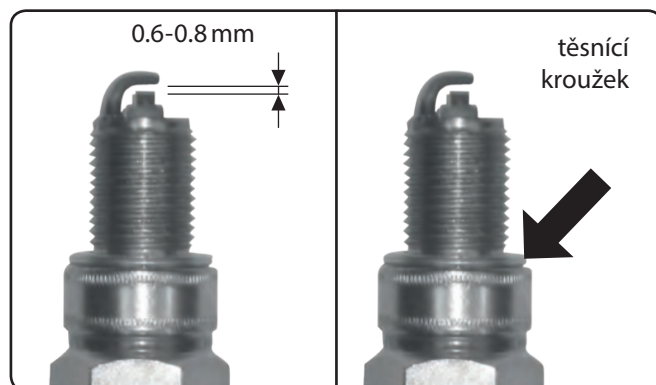
2. Vizuálně překontrolujte vnější vzhled svíčky.

- Jestliže má svíčka zanesené elektrody, obruste je brusným papírem a případně ocelovým kartáčkem.



Obr. 26

- Pokud je svíčka viditelně značně opotřebená nebo má prasklý izolátor nebo dochází k jeho odlupování, svíčku vyměňte. Pomocí měrky zkontrolujte, zda je vzdálenost elektrod 0,6-0,8 mm a zda je v pořádku těsnící kroužek.



Obr. 27

3. Potom svíčku zašroubujte rukou, abyste předešli stržení závitu.
4. Jakmile svíčka dosedne, dotáhněte ji pomocí klíče na svíčky tak, aby stlačila těsnící kroužek.

### Poznámka:

- Novou svíčku je nutno po dosednutí dotáhnout asi o 1/2 otáčky, aby došlo ke stlačení těsnícího kroužku. Jestliže je znovu použita stará svíčka, je nutno dotáhnout ji pouze o 1/8 - 1/4 otáčky.
- ➔ Zapalovací svíčka je spotřebním zbožím, na jejíž opotřebení nelze uplatňovat záruku.

### ⚠ UPOZORNĚNÍ

- Dbejte, aby byla svíčka dobře dotažena. Špatně dotažená svíčka se silně zahřívá a může dojít k vážnému poškození motoru.
5. Konektor („fajfku“) svíčky nasadte zpět na svíčku, aby došlo k jeho zacvaknutí.

## ÚDRŽBA FILTRAČNÍHO SÍTKA BENZÍNU V PLNÍCÍM OTVORU PALIVOVÉ NÁDRŽE



Obr. 28

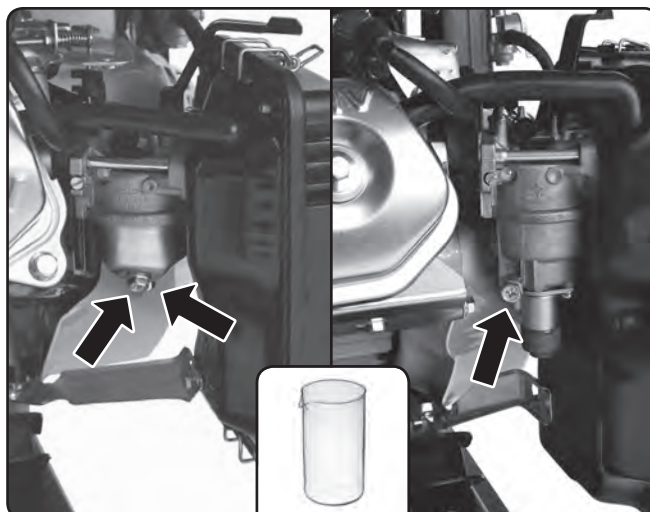
1. Odšroubujte uzávěr palivové nádrže a vyjměte sítko vložené v hrdle. Sítko propláchněte v jakémkoli nehořlavém čistícím prostředku (např. roztok saponátu), případně je k čištění sítka možné použít kartáček s umělými štětinami a sítko pak omyjte čistou vodou a nechte jej důkladně uschnout, aby se do benzínu nedostala voda. Jestliže je sítko enormně znečištěno, vyměňte jej za nové originální.
2. Vyčištěný filtr vložte zpět do plnicího otvoru nádrže.
3. Zašroubujte zpět zátku nádrže a řádně ji utáhněte.

## ODKALENÍ KARBURÁTORU

1. Uzavřete přívod paliva do karburátoru palivovým ventilem.
2. Odšroubujte vypouštěcí šroub karburátoru a nečistoty vypustěte do připravené nádoby.

### ⚠ UPOZORNĚNÍ

- Povolovaným šroubem začne vytékat benzín. Odkalení karburátoru provádějte nejlépe venku, protože výpary benzínu jsou zdraví škodlivé. Rovněž používejte vhodné ochranné rukavice, aby nedošlo k potřísnění pokožky benzínem. Benzín se vstřebává pokožkou do těla! Odkalení karburátoru provádějte mimo jakýkoli zdroj ohně a sálavého tepla.



Odkalení u modelu 421000

Odkalení u modelu 421010, 421011

Obr.29

3. Pro propláchnutí karburátoru můžete na krátký okamžik otevřít přívod paliva palivovým ventilem a případné nečistoty nechat vytéct do nádoby. Pak palivovým ventilem opět uzavřete přívod paliva.
  4. Vypouštěcí šroub karburátoru s těsnící podložkou poté našroubujte zpět a řádně utáhněte. Po otevření palivového ventilu zkontrolujte, zda okolo šroubu neuniká palivo. Pokud palivo uniká, vypouštěcí šroub utáhněte, popř. vyměňte těsnění šroubu.
- Benzín s nečistotami z karburátoru odevzdejte v uzavřené nádobě do sběru nebezpečného odpadu.

### ⚠ UPOZORNĚNÍ

- Odkalení karburátoru vypouštěcím šroubem může uživatel provést sám, ale jakýkoli jiný zásah do karburátoru smí provádět pouze autorizovaný servis značky Heron®.
- Seřízení bohatosti směsi a karburátoru je nastaveno výrobcem a není dovoleno toto seřízení jakkoliv měnit. V případě jakéhokoliv neodborného zásahu do seřízení karburátoru může vážně poškodit motor.

## ČIŠTĚNÍ ODKALOVAČE PALIVOVÉHO VENTILU

- Smí provádět pouze autorizovaný servis značky Heron®.

## ÚDRŽBA VÝFUKU A LAPAČE JISKER

- ➔ Dekarbonizaci výfuku a čištění lapače jisker přenechejte autorizovanému servisu značky Heron®.



## IX. Přeprava a skladování

- ➔ Motor i výfuk jsou během provozu velice horké a zůstávají horké i dlouho po vypnutí elektrocentrály, proto se jich nedotýkejte. Abyste předešli popáleninám při manipulaci nebo nebezpečí vzplanutí při skladování, nechte elektrocentrálu před manipulací a skladováním vychladnout.

### PŘEPRAVA ELEKTROCENTRÁLY

- Elektrocentrálu přepravujte výhradně ve vodorovné poloze vhodně zajištěnou proti pohybu a nárazům v přepravovaném prostoru.
- Vypínač motoru přepněte do polohy vypnuto-„OFF“.
- Ventil pro přívod paliva musí být uzavřený a uzávěr benzínové nádrže pevně dotažen.
- Nikdy elektrocentrálu během přepravy neuvádějte do chodu. Před spuštěním elektrocentrály vždy vyložte z vozidla.
- Při přepravě v uzavřeném vozidle vždy pamatujte na to, že při silném slunečním záření a vyšší okolní teplotě uvnitř vozidla extrémně narůstá teplota a hrozí vznícení či výbuch benzinových výparů.

### PŘED USKLADNĚNÍM ELEKTROCENTRÁLY NA DELŠÍ DOBU

- Při skladování dbejte na to, aby teplota neklesla pod -15 °C a nevystoupila nad 40°C.
- Chraňte před přímým slunečním zářením.
- Z benzínové nádrže a palivových hadiček vypustěte veškeré palivo a uzavřete palivový ventil.
- Odkalte karburátor.
- Vyměňte olej.
- Vyčistěte vnější část motoru.
- Vyšroubujte zapalovací svíčku a do válce nechte vtéci cca 1 čajovou lžičku motorového oleje, pak 2-3 x zatáhněte za rukojeť ručního startéru. Tím se v prostoru válce vytvoří rovnoměrný ochranný olejový film. Poté svíčku našroubujte zpět.
- Zatáhněte za rukojeť ručního startéru a zastavte píst v horní úvrati. Tak zůstane výfukový i sací ventil uzavřen.
- Elektrocentrálu uložte do chráněné suché místnosti.

## X. Diagnostika a odstranění případných závad

### MOTOR NELZE NASTARTOVAT

- Je provozní spínač v poloze „ON“?
- Je palivový ventil pro přívod daného paliva otevřen?
- Je v nádrži dostatek paliva?
- Je v motoru dostatečné množství oleje?
- Je připojen konektor kabelu zapalování k motorové svíčce?
- Přeskakuje na motorové svíčce jiskra?
- Nemáte v nádrži palivo starší 30 dnů od zakoupení na čerpací stanici?
- Pokud motor stále nelze nastartovat, odkalte karburátor.
- Nemáte v nádrži palivo starší 30 dnů od zakoupení na čerpací stanici (do benzínu přidejte kondicionér do benzínu, promíchejte pohybem generátoru a nechte působit- viz bod. 6., kapitola III.)?

Pokud se vám poruchu nepodaří odstranit, svěřte opravu autorizovanému servisu značky HERON®.

### TEST FUNKČNOSTI ZAPALOVACÍ SVÍČKY

#### ⚠ UPOZORNĚNÍ

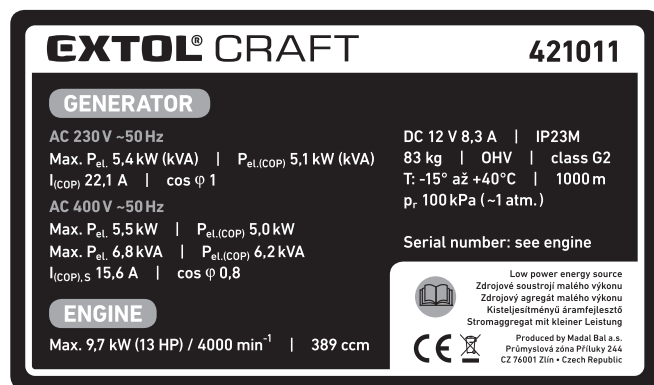
- Nejprve se ujistěte, že v blízkosti není rozlitý benzín nebo jiné vznětlivé látky. Při testu funkčnosti použijte vhodné ochranné rukavice, při práci bez rukavic hrozí úraz elektrickým proudem! Před demontáží zapalovací svíčky se ujistěte, že svíčka není horká!
1. **Motorovou svíčku vyšroubujte z motoru.**
  2. **Motorovou svíčku nasadte do konektoru („fajfky“) zapalování.**
  3. **Provozní spínač přepněte do polohy „ON“.**
  4. **Závit motorové svíčky přidržte na těle motoru (např. hlavě válce) a zatáhněte za rukojeť startéru.**
  5. **Pokud k jiskření nedochází, vyměňte zapalovací svíčku za novou. V případě, že k jiskření nedochází ani při nové svíčce, je nutné zajistit opravu v autorizovaném servisu. Pokud je jiskření v pořádku, namontujte svíčku zpět a pokračujte ve startování podle návodu.**

Pokud ani poté motor nenastartuje, svěřte opravu autorizovanému servisu značky HERON®



# XI. Význam značení a piktogramů

Význam značení k technickým údajům uváděných na štítku jsou uvedeny v tabulce 1 s technickými údaji. Význam piktogramů na štítkách je uveden dále v textu.



	Pozice páčky sytiče- „close“ či „start“ pro startování; „open“/„run“ pro chod (dle typu štítku).
	Pozice páčky palivového ventilu pro otevření a uzavření přívodu paliva do karburátoru.
	Zemnicí svorka

Tabulka 5

# XII. Bezpečnostní pokyny pro používání centrály

Elektrické generátory mohou způsobit rizika, která nejsou rozpoznatelná laiky a zejména dětmi. Bezpečná obsluha je možná s dostatečnou znalostí funkcí elektrických generátorů.

## a) Základní bezpečnostní informace

- 1) Chraňte děti tak, aby se nacházely v bezpečné vzdálenosti od elektrických generátorů.
- 2) Palivo je hořlavé a snadno se vznítí. Neprovádějte doplňování paliva během chodu motoru. Neprovádějte doplňování paliva, jestliže kouříte nebo je-li v blízkosti otevřený zdroj ohně. Zabraňte rozlití paliva.
- 3) Některé části spalovacích motorů jsou horké a mohou způsobit popáleniny. Věnujte pozornost výstrahám na elektrických generátorech.
- 4) Výfukové plyny motoru jsou toxické. Nepoužívejte elektrické generátory v nevětraných místnostech. Jsou-li elektrické generátory umístěny ve větraných místnostech, musí být dodržovány další požadavky týkající se ochrany před způsobením požáru nebo exploze.

## b) Elektrická bezpečnost

- 1) Před použitím elektrických generátorů a jejich elektrického vybavení (včetně kabelů, zásuvek a zástrček) musí být provedena jejich kontrola, aby bylo zajištěno, že nejsou poškozeny.
- 2) Tento elektrický generátor nesmí být připojen k jiným napájecím zdrojům, jako jsou elektrické napájecí sítě. Ve zvláštních případech, kdy je generátor určen k pohotovostnímu připojení k stávajícím elektrickým systémům, musí být takové připojení prováděno pouze kvalifikovaným elektrikářem, který musí brát v úvahu rozdíly mezi provozním zařízením využívajícím veřejnou elektrickou síť a obsluhou elektrického generátoru. V souladu s touto částí normy ISO 8528 musí být rozdíly uvedeny v návodu k použití.
- 3) Ochrana proti úrazu elektrickým proudem závisí na jističích, které jsou speciálně přizpůsobeny elektrickému generátoru. Je-li výměna jističů nutná, musí být nahrazeny jističi s identickými parametry a výkonovými charakteristikami.



	VÝSTRAHA! Před použitím si přečtěte návod k použití.
	Zařízení provozujte pouze venku.
	POZOR! Elektrické zařízení.
	Chraňte před deštěm a vysokou vlhkostí.
	Nebezpečí požáru. Zamezte přístupu otevřeného ohně. Palivo doplňujte při vypnutém motoru a je-li zařízení vychladlé.
	POZOR HORKÉ! Nedotýkejte se horkých částí motoru a výfuku! Nebezpečí popálení.
	Výfukové plyny jsou jedovaté. Zařízení neprovozujte v nevětraných prostorech - nebezpečí otravy oxidem uhelnatým.
	Při pobytu v blízkosti elektrocentrály používejte certifikovanou ochranu sluchu s dostatečnou úrovní ochrany.
	Odpovídá příslušným požadavkům EU.
	Stejnoseměrné a střídavé napětí.
	Symbol ukazující správnou úroveň hladiny oleje v olejové nádrži.

- 4) Vzhledem k velkému mechanickému namáhání musí být používány pouze odolné a ohebné kabely v gumové izolaci (splňující požadavky normy IEC 60245-4).
- 5) Splňuje-li elektrický generátor požadavky ochranné funkce „ochrana elektrickým oddělením“ v souladu s přílohou B; B.5.2.1.1. EN ISO 8528-13 uzemnění generátoru není nutné (viz odstavec uzemnění elektrocentrály).
- 6) Při použití prodlužovacích kabelů nebo mobilních distribučních sítí nesmí hodnota odporu přesáhnout 1,5 Ω. Celková délka kabelů při průřezu vodiče 1,5 mm<sup>2</sup> nesmí přesáhnout 60 m. Při průřezu vodiče 2,5 mm<sup>2</sup> nesmí délka kabelů přesáhnout 100 m (s výjimkou případu, kdy generátor splňuje požadavky ochranné funkce „ochrana elektrickým oddělením“ v souladu s přílohou B, B.5.2.1.1. EN ISO 8528-13). Prodlužovací přívody musí být roztažené po celé své délce z důvodu chlazení okolním vzduchem.
- 7) Volba ochranného uspořádání, které musí být provedeno v závislosti na charakteristice generátoru, na provozních podmínkách a na schématu uzemněných spojů určených uživatelem. Tyto pokyny a návod pro použití musí obsahovat všechny informace potřebné pro uživatele, aby mohl správně provádět tato ochranná opatření (informace o uzemnění, přípustných délkách spojovacích kabelů, zařízeních doplňkové ochrany atd.).

### ⚠ VÝSTRAHA

- Uživatel musí dodržovat požadavky předpisů vztahující se k elektrické bezpečnosti, které se vztahují na místo, kde je elektrický generátor používán.
- **Nikdy zařízení nespouštějte v uzavřeném nebo v částečně uzavřeném prostoru, za podmínek nedostatečného chlazení a přístupu čerstvého vzduchu. Provozování elektrocentrály v blízkosti otevřených oken nebo dveří není dovoleno z důvodu nedokonalého odvodu výfukových plynů. Toto platí i při používání elektrocentrály v příkopech, šachtách či jámách venku, kde výfukové plyny zaplní tyto prostory, protože mají větší hustotu než vzduch, a proto nejsou z těchto prostor dobře odvětrávány. Může tak dojít k otravě pracující osoby v těchto prostorech. Výfukové plyny jsou jedovaté a obsahují jedovatý oxid uhelnatý, který jako bezbarvý a nepáchnoucí plyn může při nadýchání způsobit ztrátu vědomí, případně i smrt. Bezpečné provozování elektrocentrály v uzavřených nebo v částečně uzavřených prostorech musí posoudit a schválit příslušné bezpečnostní úřady (protipožární ochrana, odvod spalin, hluk apod.), které dokáží posoudit všechna rizika, stanovit a posoudit všechny přípustné limitní hodnoty rizikových faktorů, jinak není provozování motoru v těchto prostorech dovoleno.**
- **Benzín je hořlavý a jedovatý, včetně jeho výparů. Zamezte proto kontaktu benzínu s pokožkou, vdechování výparů, či jeho požití. Manipulaci s benzinem a tankování provádějte v dobře větraných**

**prostorech, aby nedošlo k vdechování benzínových výparů. Používejte při tom vhodné ochranné pomůcky, aby nedošlo k potřísnění kůže při případném rozlití.**

**Při manipulaci s benzinem nekuřte ani nemanipulujte s otevřeným ohněm. Vyvarujte se kontaktu se sálavými zdroji tepla.**

**Benzín nedoplňujte za chodu elektrocentrály – před tankováním vypněte motor a vyčkejte, až budou všechny její části vychladlé.**

- Pokud dojde k rozlití paliva, před nastartováním elektrocentrály musí být vysušeno a výpary odvětrány.
- Před zahájením provozu se musí obsluha elektrocentrály důkladně seznámit se všemi jejími ovládacími prvky a zejména pak se způsobem, jak v nouzové situaci elektrocentrálu co nejrychleji vypnout.
- Nenechávejte nikoho obsluhovat elektrocentrálu bez předchozího poučení. Zabraňte také tomu, aby zařízení obsluhovala fyzicky či mentálně nezpůsobitelná osoba a osoba indisponovaná vlivem drog, léků, alkoholu či nadměru unavená. Zamezte používání elektrocentrály dětmi a zajistěte, aby si s elektrocentrálou nehrály.
- Elektrocentrála a zejména pak motor a výfuk jsou během provozu i dlouho po vypnutí velmi horké a mohou způsobit popáleniny. Dbejte proto na upozornění v podobě symbolů na stroji. Všechny osoby (zejména děti) i zvířata se proto musí zdržovat v bezpečné vzdálenosti od zařízení.
- Nikdy neobsluhujte elektrocentrálu mokřima rukama. Hrozí nebezpečí úrazu elektrickým proudem.
- Při pobytu v bezprostřední blízkosti elektrocentrály používejte ochranu sluchu, jinak může dojít k nevratnému poškození sluchu.
- Při případném požáru elektrocentrály nesmí být hašena vodou, ale hasícím přístrojem určeným/ vhodným k hašení elektroinstalace.
- V případě nadýchání výfukových plynů nebo spalin z požáru ihned kontaktujte lékaře a vyhledejte lékařské ošetření.
- V zájmu zabezpečení dostatečného chlazení elektrocentrálu provozujte ve vzdálenosti minimálně 1 m od zdí budov jiných zařízení či strojů. Na elektrocentrálu nikdy nepokládejte žádné předměty.
- Elektrocentrála nesmí být zabudována do žádných konstrukcí.
- K elektrocentrále nepřipojujte jiné typy zásuvkových konektorů, než odpovídají platným normám a pro které je elektrocentrála zároveň uzpůsobena. V opačném případě hrozí nebezpečí zranění elektrickým proudem nebo vznik požáru. Přívodní (prodlužovací) kabel použitých spotřebičů musí odpovídat platným normám. Vzhledem k velkému mechanickému namáhání používejte výhradně ohebný pryžový kabel.
- Ochrana centrály proti přetížení a zkratu je závislá na speciálně přizpůsobených jističích. Pokud je nutné tyto jističe vyměnit, musí být nahrazeny jističi se stejnými parametry a charakteristikami. Výměnu smí provádět pouze autorizovaný servis značky HERON®.

- K elektrocentrále připojujte pouze spotřebiče v bezvadném stavu, nevykazující žádnou funkční abnormalitu. Pokud se na spotřebiči projevuje závada (jiskří, běží pomalu, nerozběhne se, je nadměrně hlučný, kouří...), okamžitě jej vypněte, odpojte a závadu odstraňte.
- Elektrocentrála nesmí být provozována na dešti, při větru, v mlze a při vysoké vlhkosti, mimo teplotní interval  $-15^{\circ}$  až  $+40^{\circ}\text{C}$ . Pozor, vysoká vlhkost či námraza na ovládacím panelu centrály může vést ke zkratu a usmrcení obsluhy elektrickým proudem. Za deště musí být umístěna pod přístřeškem. Centrálu během použití i skladování neustále chraňte před vlhkostí, nečistotami, korozními vlivy, přímým sluncem a teplotám nad  $+40^{\circ}\text{C}$  a pod  $-15^{\circ}\text{C}$ .
- Elektrocentrála nesmí být provozována v prostředí s výbušnou nebo hořlavou atmosférou nebo v prostředí s vysokým rizikem požáru nebo výbuchu.
- Nikdy nepřenastavujte parametry elektrocentrály (např. přenastavení otáček, elektroniky, karburátoru) a nijak elektrocentrálu neupravujte, např. prodloužení výfuku. Veškeré díly centrály smí být nahrazeny pouze originálními kusy výrobce, které jsou určeny pro daný typ elektrocentrály. Pokud elektrocentrála nepracuje správně, obraťte se na autorizovaný servis značky HERON®.
- Podle hygienických předpisů nesmí být elektrocentrála používána v době nočního klidu tj. od 22.00 do 6.00 hodin.

## XIII. Hluk

### VÝSTRAHA

- Uvedené číselné hodnoty akustického tlaku a výkonu v technických údajích představují hladiny vyzářeného hluku, které splňují směrnici 2000/14 ES, ale nemusí nutně představovat bezpečné hladiny hluku na pracovišti. Ačkoliv mezi hodnotami hladiny vyzářeného hluku a hladiny expozice hluku je určitá korelace, není ji možno spolehlivě použít ke stanovení, zda jsou či nejsou nutná další opatření. Faktory, které ovlivňují aktuální hladinu hlukové expozice pracovníků zahrnují vlastnosti pracovní místnosti, jiné zdroje hluku jako např. počet strojů nebo jiných v blízkosti probíhajících pracovních procesů, a dále i délku doby, po kterou je obsluhující pracovník vystaven hluku. Také povolená úroveň expozice se může lišit v různých zemích. Proto po instalaci elektrocentrály na pracoviště nechte provést měření akustického tlaku a výkonu oprávněnou osobou, aby se zjistilo zatížení pracovníka hlukem a k tomu, aby se stanovila bezpečná doba expozice.

## XIV. Likvidace odpadu

### OBALOVÉ MATERIÁLY

- Obalové materiály vyhodte do příslušného kontejneru na tříděný odpad.

### ELEKTROCENTRÁLA

- Výrobek obsahuje elektrické/elektronické součásti. Podle evropské směrnice (EU) 2012/19 se elektrická a elektronická zařízení nesmějí vyhazovat do směsného odpadu, ale je nezbytné je odevzdat k ekologické likvidaci zpětného sběru elektrozařízení. Informace o těchto místech obdržíte na obecním úřadě. Elektrocentrála musí být k ekologické likvidaci odevzdána bez provozních náplní (benzín, olej).



### LIKVIDACE NEPOUŽITELNÝCH PROVOZNÍCH NÁPLNÍ

- Nepoužitelné provozní náplně musí být odevzdány k ekologické likvidaci do zpětného sběru nebezpečných látek v dobře uzavřených a odolných nádobách.

# XV. EU Prohlášení o shodě

**Předměty prohlášení-modely, identifikace výrobků:**

**Elektrocentrály benzínové**

**Extol® Craft 421000 (2,5 kW/Max. 2,8 kW)**

**Extol® Craft 421010 (5,1 kW/Max. 5,5 kW)**

**Extol® Craft 421011 (5,1 kW/5,4 kW- 230 V; 5,1 kW/5,5 kW-400 V)**

**Výrobce:** Madal Bal a.s. • Bartošova 40/3, CZ-760 01 Zlín • IČO: 49433717

prohlašuje,

že výše popsané předměty prohlášení jsou ve shodě s příslušnými harmonizačními právními předpisy Evropské unie:

2006/42 ES; (EU) 2011/65; (EU) 2014/30; 2000/14 ES; (EU) 2016/1628;

Toto prohlášení se vydává na výhradní odpovědnost výrobce.

**Harmonizované normy (včetně jejich pozměňujících příloh, pokud existují),  
které byly použity k posouzení shody a na jejichž základě se shoda prohlašuje:**

EN ISO 8528-13:2016; EN 55012:2007; EN 61000-6-3:2007; EN 50581:2012

Kompletaci technické dokumentace 2006/42 ES, 2000/14 ES provedl Martin Šenkýř se sídlem na adrese výrobce.

Technická dokumentace (2006/42 ES, 2000/14 ES) je dostupná na adrese výrobce.

Naměřená hladina akustického výkonu zařízení reprezentujícího daný typ a garantovaná hladina akustického výkonu zařízení: viz kapitola Technické údaje.

EU schválení typu spalovacích motorů na mezní hodnoty emisí ve výfukových plynech dle (EU) 2016/1628 (viz štítek na stroji)

Místo a datum vydání ES prohlášení o shodě: Zlín 12.11.2018

Osoba oprávněná vypracováním EU prohlášení o shodě jménem výrobce  
(podpis, jméno, funkce):



Martin Šenkýř  
člen představenstva společnosti výrobce



# Úvod

Vážený zákazník,

ďakujeme za dôveru, ktorú ste prejavili značke Extol® Craft kúpou tejto elektrocentrály.

Výrobok bol podrobený testom spoľahlivosti, bezpečnosti a kvality predpísanými príslušnými normami a predpismi Európskej únie.

S akýmikoľvek otázkami sa obráťte na naše zákaznícke a poradenské centrum:

**www.extol.sk Fax: +421 2 212 920 91 Tel.: +421 2 212 920 70**

**Autorizovaný servis elektrocentrál na: [www.heron.sk](http://www.heron.sk)**

**Distribútor pre Slovenskú republiku:** Madal Bal s.r.o., Pod gaštanmi 4F, 821 07 Bratislava

**Výrobca:** Madal Bal a. s., Průmyslová zóna Příluky 244, 76001 Zlín, Česká republika

**Dátum vydania:** 12. 11. 2018

## Obsah

<b>I. TECHNICKÉ ÚDAJE</b>	<b>30</b>
<b>II. SÚČASTI A OVLÁDACIE PRVKY ELEKTROCENTRÁL</b>	<b>32</b>
<b>III. PRÍPRAVA ELEKTROCENTRÁLY NA PREVÁDZKU</b>	<b>35</b>
<b>IV. ŠARTOVANIE ELEKTROCENTRÁLY</b>	<b>38</b>
<b>V. PRIPOJENIE ELEKTRICKÝCH SPOTREBIČOV A ZAŤAŽITEĽNOSŤ ELEKTROCENTRÁLY</b>	<b>39</b>
<b>VI. VYPNUTIE ELEKTROCENTRÁLY – ODTAVENIE Z PREVÁDZKY</b>	<b>44</b>
<b>VII. DOPLŇUJÚCE INFORMÁCIE TÝKAJÚCE SA POUŽÍVANIA ELEKTROCENTRÁL</b>	<b>44</b>
Obsah kyslíkatých látok v palive	44
Olejový senzor a kontrola množstva oleja	44
Ističe napätových okruhov (zásuviek)	44
Uzemnenie elektrocentrály	44
Použitie predlžovacieho kábla na pripojenie spotrebičov k centrále	45
Odber jednosmerného prúdu (DC 12 V; 8,3 A)	45
Štandardné porovnávacie podmienky	46
<b>VIII. ÚDRŽBA A STAROSTLIVOSŤ</b>	<b>46</b>
Plán údržby	47
Údržba rebier chladenia valca a chladiacich otvorov alternátora	48
Výmena oleja	48
Čistenie/výmena vzduchového filtra	48
Kontrola/údržba/výmena zapalovacej sviečky	49
Údržba filtračného sitka benzínu v plniacom otvore palivovej nádrže	50
Odkalenie karburátora	50
Čistenie odkalovača palivového ventilu	50
Údržba výfuku a lapača iskier	50
<b>IX. PREPRAVA A SKLADOVANIE</b>	<b>51</b>
Preprava elektrocentrály	51
Pred dlhším uskladnením elektrocentrály	51
<b>X. DIAGNOSTIKA A ODSTRÁNENIE PRÍPADNÝCH PORÚCH</b>	<b>51</b>
Motor nie je možné naštartovať	51
Test funkčnosti zapalovacej sviečky	51
<b>XI. VÝZNAM OZNAČENÍ A PIKTOGRAMOV</b>	<b>52</b>
<b>XII. BEZPEČNOSTNÉ POKYNY PRE POUŽÍVANIE CENTRÁLY</b>	<b>52</b>
<b>XIII. HLUK</b>	<b>54</b>
<b>XIV. LIKVIDÁCIA ODPADU</b>	<b>54</b>
<b>XV. EÚ VYHLÁSENIE O ZHODE</b>	<b>55</b>
<b>ZÁRUKA A SERVIS</b>	<b>117</b>

# I. Technické údaje

Model generátora/Objednávacie číslo	421000	421010	421011
<b>ELEKTROCENTRÁLA</b>			
Typ elektrocentrály	synchrónna	synchrónna	synchrónna
Počet fáz	1	1	1 a 3
Generované napätie/frekvencia	220 – 240 V ~ 50 Hz; 12 V =	220 – 240 V ~ 50 Hz; 12 V =	220 – 240 V ~ 50 Hz; 400 V ~ 50 Hz; 12 V =
Celkový prevádzkový/max. elektrický výkon 230 V <sup>1), 2)</sup>	2,5/2,8 kW (kVA)	5,1/5,5 kW (kVA)	3×1,7/3×1,8 kW (kVA)
Odoberaný prevádzkový príkon z jednej 230 V zásuvky	≤2,5 kW (kVA)	≤ 3,5 kW (kVA)	≤1,7 kW (kVA)
Celkový menovitý (prevádzkový) prúd I <sub>(COP)</sub> * (menovitý združený prúd)	10,8 A	22,1 A	22,1 A (230 V~) * I <sub>(COP)S</sub> 15,9 A (400 V~)
Prevádzkový/max. elektrický výkon 400 V <sup>1), 2), 3)</sup>	-	-	5,1/5,5 kW (6,3/6,8 kVA)
Nominálny/vypínací prúd <sup>2)</sup> ističe 230 V (I <sub>n</sub> / I <sub>TRIPS</sub> )	11,4/13,11 A	22,7/26,10 A	-
Nominálny/vypínací prúd <sup>2)</sup> ističe 400 V (I <sub>n</sub> / I <sub>TRIPS</sub> )	-	-	I <sub>n</sub> 3 × 11,0 A I <sub>TRIPS</sub> 3 × 12,65 A
Prúd pre 12 V = (DC)	8,3 A	8,3 A	8,3 A
Istenie 12 V = (DC) výstupu	Poistka rúrková F10 A; 30 × 6 mm	Istič	Istič
Účinník cos φ	1	1	1 (1f)/ 0,8 (3f)
Trieda izolácie	B	B	B
Krytie	IP23M	IP23M	IP23M
AVR <sup>4)</sup>	áno	áno	áno
Trieda výkonovej charakteristiky <sup>5)</sup>	G2	G2	G2
Typ rozvodu	OHV	OHV	OHV
Rozmery vzduchového filtra (objednávacie číslo)	13,1 × 7,3 × 2,3 cm (8896111A)	14,6 × 10,4 × 2,3 cm (8896112A)	14,6 × 10,4 × 2,3 cm (8896112A)
Objem nádrže na benzín	15 l	25 l	25 l
Hmotnosť bez náplní	43 kg	83 kg	83 kg
Hladina akustického tlaku; neistota K <sup>6)</sup>	72,2 ± 3 dB(A)	82,1 ± 3 dB(A)	82,1 ± 3 dB(A)
Hladina akustického výkonu; neistota K <sup>6)</sup>	83,3 ± 3 dB(A)	93,2 ± 3 dB(A)	93,2 ± 3 dB(A)
Garantovaná hladina akustického výkonu <sup>6)</sup>	96 dB	97 dB	97 dB
Rozmery zariadenia (cm)	60,5 × 44 × 46	70 × 53 × 56	70 × 56 × 56

## MOTOR ELEKTROCENTRÁLY

Typ motora	zážihový (benzínový), štvortakt, jednovalec s OHV rozvodom		
Typ paliva	Natural 95 alebo 98 bez oleja		
Typ oleja do kľukovej skrine motora	motorový, štvortaktový, pre vzduchom chladené motory, trieda SAE 15W-40		
Zapaľovanie	T.C.I., tranzistorové, bezkontaktné		
Chladenie	vzduchom		
Štartovanie	manuálne		
Zapaľovacia sviečka	F6TC alebo jej ekvivalent, napr. NGK BP 6ES		
Max. výkon motora pri otáčkach 4000 min <sup>-1</sup>	4,78 kW (6.5HP)	9,69 kW (13HP)	9,69 kW (13HP)
Obsah valca	196 ccm	389 ccm	389 ccm
Objem oleja v kľukovej skrini motora	cca 250 ml	cca 750 ml	cca 750 ml
Spotreba paliva	1,8 l/2,5 kWh	3,4 l/5,0 kWh	3,4 l/5,0 kWh
Dĺžka prevádzky na jednu nádrž pri max. prevádz. výkone	~ 8,5 hod.	~ 7,5 hod.	~ 7,5 hod.

Tabuľka 1

## IDEÁLNE (POROVNÁVACIE) PODMIENKY PRE MENOVITÝ VÝKON ELEKTROCENTRÁLY <sup>7)</sup>

Teplota okolitého prostredia	$T_r = 25^\circ\text{C}$	$T_r = 25^\circ\text{C}$	$T_r = 25^\circ\text{C}$
Nadmorská výška m.n.m.	1000	1000	1000
Celkový barometrický tlak	pr 100 kPa (~ 1 atm.)		
Relatívna vlhkosť	$\varnothing_r = 30\%$	$\varnothing_r = 30\%$	$\varnothing_r = 30\%$
Rozmedzie teploty pre použitie elektrocentrály	-15° až + 40°C		
Trieda kvality elektrocentrál (quality class) podľa ISO 8528-8 <sup>8)</sup>	A		

Tabuľka 1 (pokračovanie)

### 1) Zmieňovaný prevádzkový (menovitý) elektrický výkon elektrocentrály v technických údajoch je typ COP.

Prevádzkový výkon typu COP je trvalý elektrický výkon, ktorý je generátor schopný poskytovať nepretržite a pritom zaisťovať konštantné elektrické zaťaženie pri prevádzkových podmienkach a použitia elektrocentrály stanovených výrobcom (vrátane dodržania plánu a postupov údržby). Uvádzaný max. elektrický výkon slúži na veľmi krátkodobé pokrytie vyššieho odberu prúdu pripojenými spotrebičmi nad hodnotu dlhodobého prevádzkového výkonu. Elektrocentrála teda môže byť dlhodobo zaťažená iba na hodnotu prevádzkového (menovitého) výkonu.

### ! UPOZORNENIE:

- Príkion uvádzaný na štítku elektrospotrebičov s elektromotorom je vo väčšine prípadov vyjadrením sily elektromotora – akú záťaž môže elektromotor zvládnuť, než aby tým bol vyjadrený príkion pri bežnom spôsobe použitia elektrospotrebiča, pretože hodnota príkionu vzrastá so zaťažením elektromotora.

Silové elektromotory v ručnom elektronáradí majú pri rozbehu štartovací príkion, ktorý je vyšší než príkion pri bežnom prevádzkovom zaťažení elektromotora, ale väčšinou nedosahuje hodnotu príkionu uvádzanú na štítku elektrospotrebiča alebo výnimočne ju presahuje do 30 %. Pri bežnom prevádzkovom zaťažení ručného elektronáradia je príkion pod hodnotou uvádzanou na štítku. Pre názornosť sú štartovacie príkony a príkony pri bežnom spôsobe použitia niektorého elektronáradia a minimálne potrebné elektrické výkony elektrocentrál pre ich napájanie uvedené v tabuľke 2 a 3.

Typickým príkladom elektrospotrebičov, ktoré sa líšia od vyššie uvedených a ktoré majú vyšší špičkový odber prúdu, sú kompresory s tlakovou nádobou, vysokotlakové vodné čističe s vyšším príkonom a tiež to môžu byť niektoré elektrospotrebiče s elektromotormi so starším rokom výroby (pozri sériové číslo na štítku spotrebiča), na ktorých napájanie je nutné zvoliť elektrocentrálu s cca o 1 až 2 kW vyšším elektrickým výkonom, než je príkion uvádzaný na výkonnostnom štítku elektrospotrebiča (pozri tabuľku 3), keďže výkonnejší alternátor elektrocentrály dokáže vykryť špičkový nábeh prúdu.

- Ak je k elektrocentrále pripojený tepelný elektrospotrebič a celkový odoberaný príkion sa blíži

prevádzkovému elektrickému výkonu elektrocentrály, nemusí sa dosiahnuť uvádzaný prevádzkový elektrický výkon elektrocentrály, pretože v prípade pripojenia napr. teplovzdušnej pištole s reguláciou teploty, môže dôjsť k zmenám príkonu pištole až 300 W za sekundu (k tomuto javu dochádza aj pri jej napájaní z elektrickej distribučnej siete) a takéto rýchle zmeny príkonu nemusí byť alternátor elektrocentrály schopný vykryť v prípade, keď sa celkový odoberaný príkion blíži prevádzkovému elektrickému výkonu elektrocentrály, čo sa prejaví znížením jej prevádzkového elektrického výkonu. Teplovzdušná pištoľ bez regulácie teploty máva stabilný príkion a k tomuto javu by nemalo dochádzať.

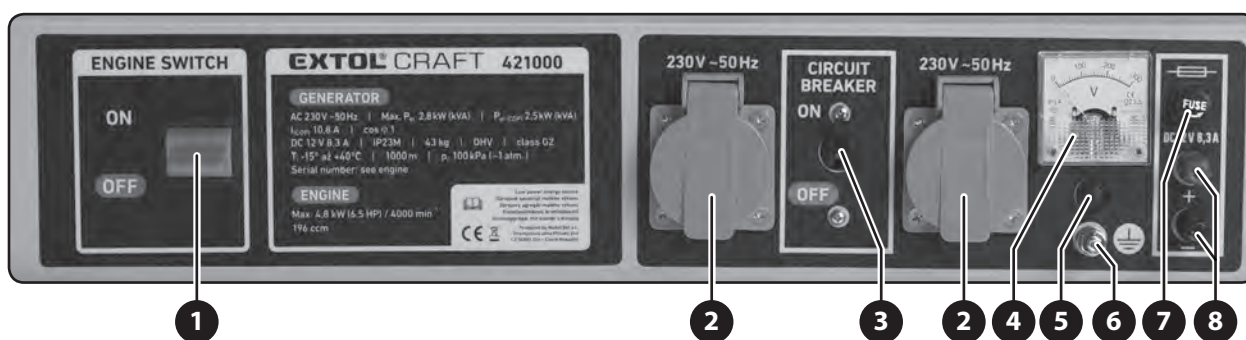
- Pri výbere elektrocentrály podľa jej elektrického výkonu je rozhodujúca hodnota príkionu uvádzaná na štítku elektrospotrebiča s presahom do 30 %, rok výroby elektrospotrebiča, typ spotrebiča (kompresor s tlakovou nádobou a pod.) a počet zamýšľaných elektrospotrebičov, ktoré budú elektrocentrálou napájané, pretože príkony pripojených elektrospotrebičov sa sčítajú. Rozhodujúcim faktorom pre použitie elektrospotrebiča s príkonom, ktorý sa blíži hodnote prevádzkového elektrického výkonu elektrocentrály, môže byť funkcia soft start elektrospotrebiča, ktorá zaisťuje pomalší rozbeh elektromotora, a tým znižuje špičkový nábeh prúdu, ktorý by inak neumožňoval daný elektrospotrebič používať so zamýšľanou elektrocentrálou s nižším elektrickým výkonom.
- Pred kúpou elektrocentrály alebo pripojením elektrospotrebiča/elektrospotrebičov k elektrocentrále si najprv pre prehľad overte jeho príkion bežne dostupným wattmetrom (meračom spotreby elektrickej energie) tak pri rozbehu elektrospotrebiča, ako aj jeho predpokladanom zaťažení z elektrickej distribučnej siete (pozri tabuľku 2 a 3), a ak je to možné, overte si používanie tohto spotrebiča/týchto spotrebičov na vzorke zamýšľanej elektrocentrály, pretože wattmeter nemusí byť schopný zachytiť špičkový nábeh prúdu, ktorý trvá menej než sekundu.

- 2) Pri zaťažení elektrocentrály nad jej max. výkon nemusi dôjsť k vyhodneniu ističa, ale k zaduseniu motora. Elektrický výkon elektrocentrály je daný výkonom alternátora a nie prúdovou zaťažiteľnosťou ističa.

- 3) **V prípade zaťaženia 400 V (trojfázovej) zásuvky elektrocentrály Extol® Craft 421011 sa nesmie súčasne používať 230 V zásuvka(-y), pretože by došlo k nesymetrickému zaťaženiu fáz a viedlo by to k poškodeniu alternátora elektrocentrály.**  
V prípade tohto modelu je každá z troch 230 V zásuviek napojená samostatne na jednu fázu a pri preťažení jednej fázy (dosiahnutí hodnoty vypínacieho prúdu ističa) dôjde k vyhodneniu ističa, ktorý je spoločný tak pre 230 V zásuvky, ako aj pre 400 V zásuvku.
- 4) **System AVR:** Ide o elektronickú reguláciu výstupného napätia, ktorá udržiava konštantné výstupné napätie pri zaťažení a neobjavujú sa tak špičkové výkyvy napätia, ktoré by napájaný elektrospotrebič mohli poškodiť.
- 5) **Trieda výkonovej charakteristiky G2** sa týka použitia elektrocentrál v prípadoch, keď charakteristiky napätia sú veľmi podobné charakteristikám komerčnej sústavy pre dodávku elektrickej energie z verejnej siete, s ktorou pracuje. Ak sa objavia zmeny zaťaženia, môžu sa vyskytnúť krátkodobé prijateľné odchýlky napätia a kmitočtu.
- 6) Hladina akustického tlaku a výkonu sa merala v súlade s požiadavkami normy EN ISO 3744:2010, ISO 8528-10:1998 a smernice 2000/14 ES.
- 7) Pozri kapitolu VII. odsek Klimatické (ideálne/porovnávacie) podmienky pre prevádzku elektrocentrály.
- 8) Hodnota výkonu motora podľa ISO 3046-1 nie je pri štandardných porovnávacích podmienkach nižšia než 95 % maximálneho výkonu.

## II. Súčasti a ovládacie prvky elektrocentrál

### ČELNÝ PANEL ELEKTROCENTRÁLY EXTOL® CRAFT 421000

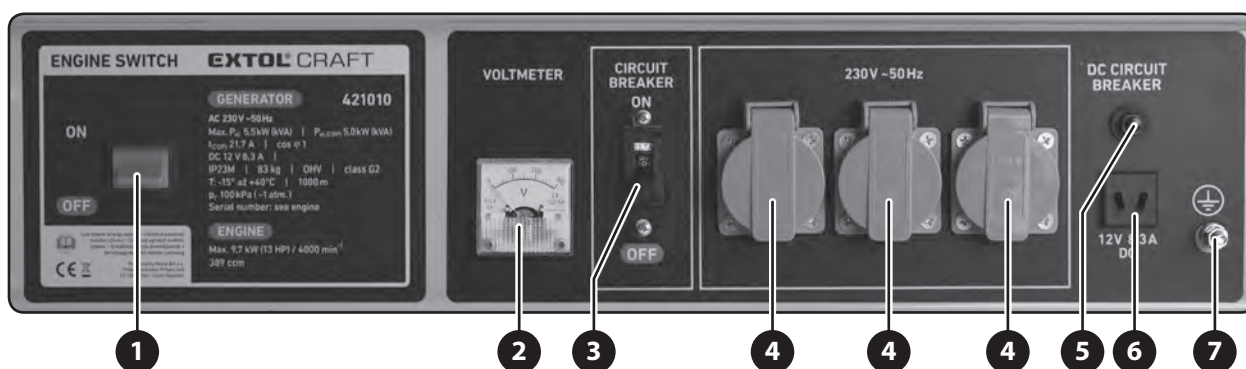


Obr. 1

#### Obr. 1, pozícia – popis

- 1) Prevádzkový spínač
- 2) Zásuvky 230 V ~50 Hz
- 3) Istič 230 V ~50 Hz zásuviek
- 4) Voltmeter
- 5) Prevádzková kontrolka
- 6) Uzemňovacia svorka
- 7) Kryt rúrkovej poistky 12 V DC výstupu
- 8) Konektory +/- na pripojenie kábla na nabíjanie 12 V olovej autobatérie

### ČELNÝ PANEL ELEKTROCENTRÁLY EXTOL® CRAFT 421010



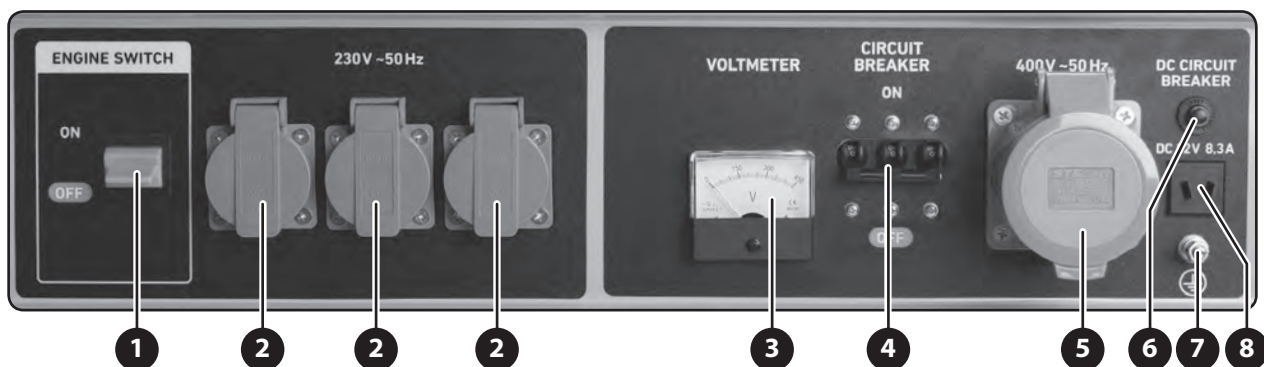
Obr. 2

#### Obr. 2, pozícia – popis

- 1) Prevádzkový spínač
- 2) Voltmeter
- 3) Istič 230 V ~50 Hz zásuviek
- 4) Zásuvky 230 V ~50 Hz
- 5) Istič 12 V= DC výstupu
- 6) Zásuvka na pripojenie nabíjacieho kábla na nabíjanie 12 V olovej autobatérie
- 7) Uzemňovacia svorka



## ČELNÝ PANEL ELEKTROCENTRÁLY EXTOL® CRAFT 421011



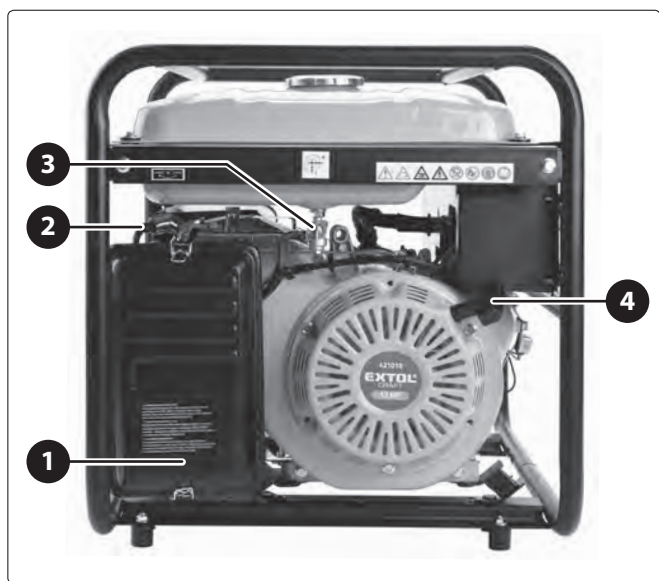
Obr. 3

### Obr. 3, pozícia – popis

- |                                    |   |
|------------------------------------|---|
| 1) Prevádzkový spínač              | 6) Istič 12 V DC výstupu  |
| 2) Zásuvky 230 V ~50 Hz            | 7) Uzemňovacia svorka   |
| 3) Voltmeter                       | 8) Zásuvka na pripojenie nabíjacieho kábla na nabíjanie 12 V olovej autobatérie |
| 4) Istič                           |   |
| 5) Trojfázová zásuvka 400 V ~50 Hz |   |

### OSTATNÉ SÚČASTI A OVLÁDACIE PRVKY ELEKTROCENTRÁL

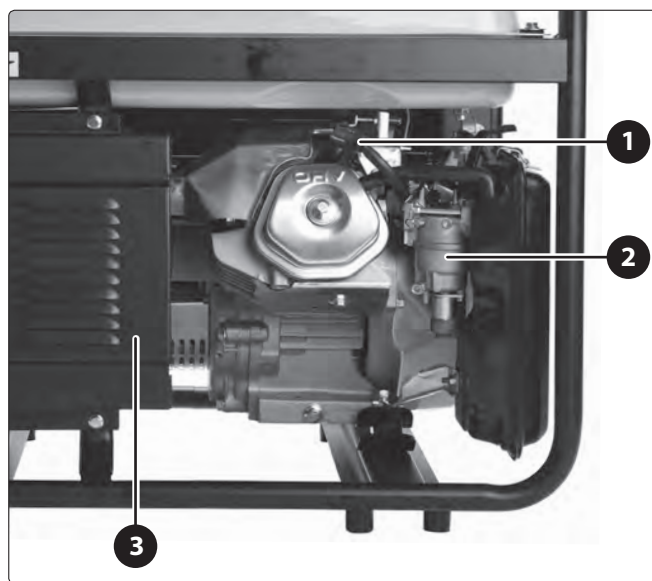
- Na nižšie uvedených obrázkoch sú popísané ďalšie súčasti a ovládacie prvky spoločné pre všetky tri modely elektrocentrál.



Obr. 4

### Obr. 4, pozícia – popis

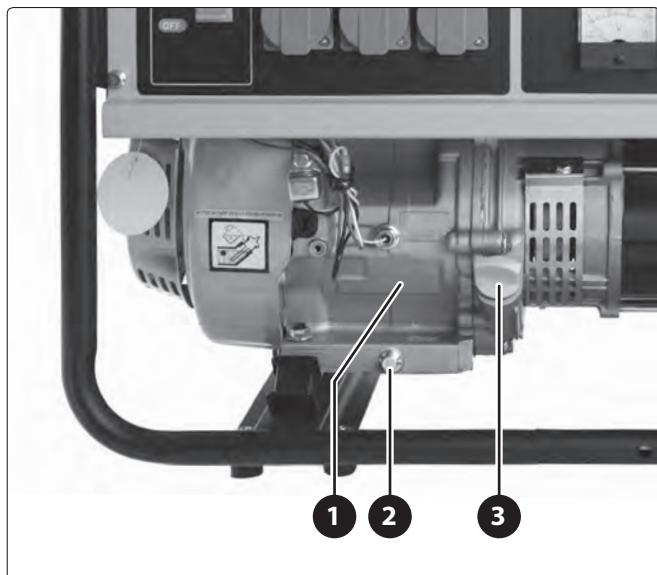
- 1) Kryt vzduchového filtra
- 2) Páčka na ovládanie sýtiča
- 3) Palivový ventil
- 4) Rukoväť ručného štartéra



Obr. 5

### Obr. 5, pozícia – popis

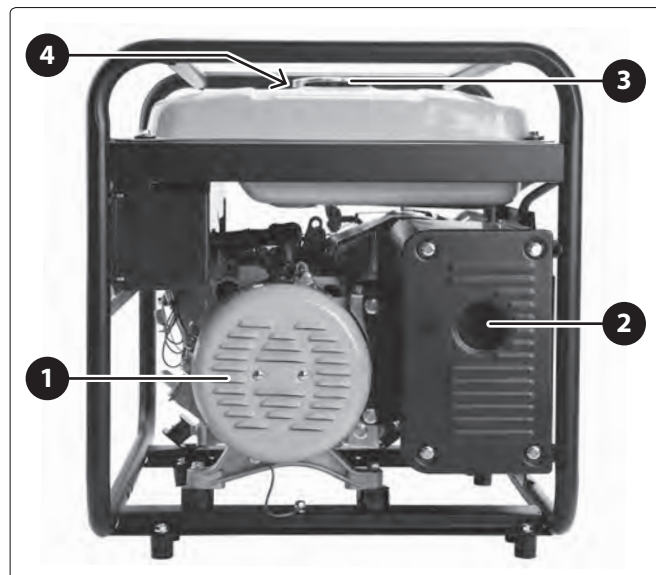
- 1) Konektor zapalovacej sviečky
- 2) Karburátor
- 3) Kryt výfuku



Obr. 6

**Obr. 6, pozícia – popis**

- 1) Sériové číslo (prvé dočíslenie zahŕňa rok výroby, druhé mesiac výroby, ďalšie označenie série)
- 2) Skrutka na vypúšťanie oleja z klukovej skrine motora
- 3) Uzáver olejovej nádrže na plnenie olejovej nádrže olejom



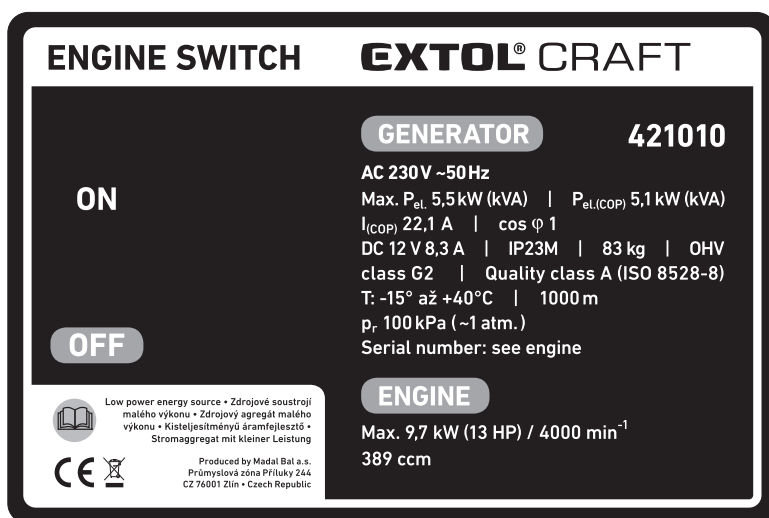
Obr. 7

**Obr. 7, pozícia – popis**

- 1) Vetracie otvory alternátora
- 2) Výfuk
- 3) Veko benzínovej nádrže s vloženým filtračným sitkom
- 4) Ukazovateľ množstva benzínu v nádrži (vedľa veka nádrže)

**ŠTÍTKO S TECHNICKÝMI ÚDAJMI**

Význam označení k technickým údajom uvádzaných na štítku sú uvedené v tabuľke 1 s technickými údajmi. Význam piktogramov na štítkoch je uvedený ďalej v texte.



Obr. 8

# III. Príprava elektrocentrály na prevádzku

## ⚠ VÝSTRAHA

- Pred použitím si prečítajte celý návod na použitie a ponechajte ho priložený pri výrobku, aby sa s ním obsluha mohla oboznámiť. Ak generátor komukoľvek požičiavate alebo ho predávate, priložte k nemu aj tento návod na použitie. Zamedzte poškodeniu tohto návodu. Výrobca nenesie zodpovednosť za škody či zranenia vzniknuté používaním generátora, ktoré je v rozpore s týmto návodom. Pred použitím generátora sa oboznámte so všetkými ovládacími prvkami a súčasťami a tiež so spôsobom vypnutia prístroja, aby ste ho mohli v prípade nebezpečnej situácie ihneď vypnúť. Pred použitím skontrolujte pevné upevnenie všetkých súčastí a skontrolujte, či nejaká časť generátora ako napr. bezpečnostné ochranné prvky nie sú poškodené alebo zle nainštalované alebo či nechýbajú na svojom mieste. Generátor s poškodenými alebo chýbajúcimi časťami nepoužívajte a zaistite jeho opravu či náhradu v autorizovanom servise značky Heron®.

**1. Po vybalení skontrolujte stav povrchu, funkciu prvkov na ovládanie elektrocentrály a či nie sú na pohľad viditeľné nejaké poruchy, napr. nezapojené káble, nepripojené hadičky na prívod paliva atď.**

**2. Na spodok rámu elektrocentrály priskrutkujte dodávané gumové stojky. K veľkým modelom elektrocentrál Extol® Craft 421010 a 421011 nainštalujte na každú stranu 2 páry gumových stojok (ak sú dodávané).**

- ➔ Gumové nožičky majú vplyv na tlmenie vibrácií elektrocentrály počas prevádzky a tým aj na zníženie hlučnosti a taktiež zamedzujú pohyb centrál na tvrdom podklade pri jej prevádzke.

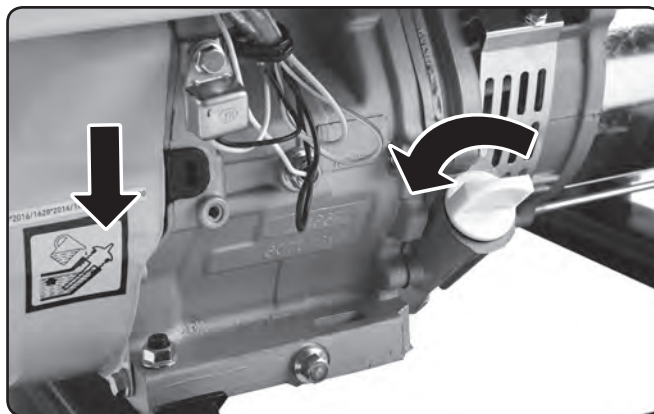
**3. Elektrocentrálu umiestnite na pevnú rovnú suchú plochu na miesto, ktoré je dobre vetrané a bezpečne vzdialené od horľavých a výbušných materiálov.**

- ➔ Elektrocentrála sa nesmie prevádzkovať v uzavretých alebo zle odvetrávaných priestoroch (napr. v miestnosti alebo hlbších priekopách a pod.), pretože výfukové plyny sú jedovaté.
- ➔ Centrál nesmie mať väčší sklon ako 10° oproti vodorovnému povrchu, pretože pri väčšom sklone nie je systém mazania motora dostatočný a viedlo by to k vážnemu poškodeniu motora.
- ➔ Pri väčšom sklone centrál môže dôjsť k vytekaniu paliva z nádrže.

**4. Olejovú nádrž (do kľukovej skrine motora) naplňte cez plniace hrdlo po rysku motorovým olejom s viskóznou triedou SAE 15W-40. Výšku hladiny oleja kontrolujte vždy pred uvedením elektrocentrály do prevádzky.**

## ⚠ VÝSTRAHA

- Pri manipulácii s olejom používajte vhodné ochranné rukavice, pretože olej sa vstrebáva pokožkou a je zdraviu škodlivý.



**Obr. 9, uzáver nádrže na nalievanie oleja, štítok so správnou výškou hladiny v nádrži**

- ➔ Elektrocentrála je dodávaná bez oleja. Pred uvedením do prevádzky treba olejovú nádrž naplniť olejom tak, aby odmerka na olejovej zátke bola po zaskrutkovaní úplne ponorená do oleja (pozri obr. 10). Skontrolujte výšku hladiny oleja na odmerke po odskrutkovaní odmerky z nádrže.



**Obr. 10**

- ➔ Kontrolu hladiny oleja vykonávajte iba v tom prípade, ak centrál stojí na rovine a dlhšie (aspoň 15 minút) po vypnutí motora. Ak budete kontrolu hladiny oleja vykonávať krátko po vypnutí elektrocentrály, nebude všetok olej stečený zo stien olejovej nádrže a odpočet hladiny nebude vierohodný.
- ➔ Používajte kvalitné motorové oleje určené na mazanie štvortaktných benzínových motorov chladených vzduchom napr. **Shell Helix HX5 15W-40, Castrol GTX 15W-40** alebo ich ekvivalent, ktoré majú viskóz-

nu triedu SAE 15W-40. Oleje s viskóznou triedou SAE 15W-40 zabezpečujú dobré mazacie vlastnosti pri teplotách v našich klimatických podmienkach. Oleje s triedou SAE 15W-40 je možné kúpiť na čerpacej stanici s pohonnými hmotami.

Do elektrocentrály je možné použiť len kvalitný motorový olej. Použitie iných typov olejov, napr. potravinárskeho a pod. je neprípustné z hľadiska nevhodných mazacích vlastností.

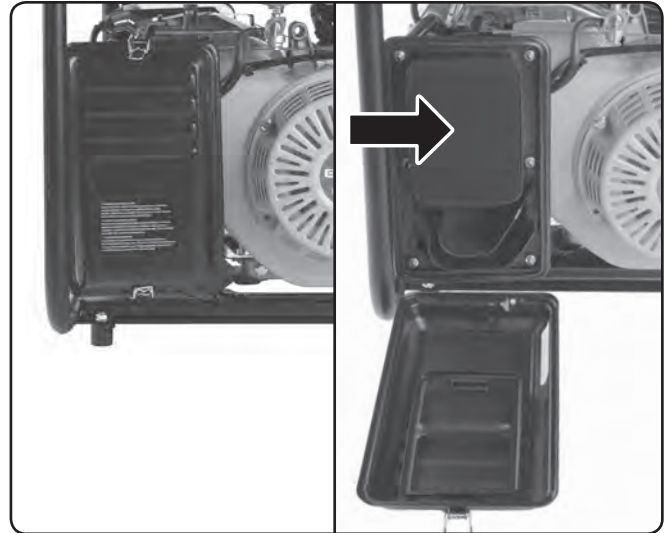
### ODPORÚČANÉ VISKÓZNE TRIEDY SAE MOTOROVÝCH OLEJOV PODĽA VONKAJŠÍCH TEPLÔT (°C)

- ➔ V nižšie uvedenom grafe (obr. 11) sú uvedené triedy motorových olejov pre uvedený rozsah teplôt v prípade, že nie je k dispozícii motorový olej triedy SAE 15W-40.
- ➔ Prevádzka centrál s nedostatočným alebo nadmerným množstvom oleja vedie k poškodeniu motora.
- ➔ **Nikdy do elektrocentrály nepoužívajte oleje pre dvojtaktné motory!**
- ➔ Pri nízkej hladine oleja doplňte jeho množstvo olejom rovnakej značky a typu, ktorý je v generátore použitý. Nemiešajte oleje s rozdielnou triedou SAE.

#### 5. Skontrolujte stav vzduchového filtra.

- ➔ Zanesenie a stav vzduchového filtra kontrolujte pred každým uvedením elektrocentrály do prevádzky (plán ďalších kontrol a údržby je uvedený v kapitole Čistenie a údržba). Odstráňte kryt vzduchového filtra a skontrolujte, či filter nechýba a v akom je stave, či nie je zanesený, poškodený a pod. **Filter čistite po každých 50 prevádzkových hodinách alebo v prípade prevádzky v prašnom prostredí po každých 10 prevádzkových hodinách alebo častejšie podľa inštrukcií uvedených ďalej v kapitole Čistenie a údržba.** V prípade silného zanesenia alebo opotrebovania ho nahraďte za nový originálny (objednávacie číslo pozrite v kapitole Čistenie a údržba).

Zanesený vzduchový filter alebo prevádzka elektrocentrály bez vzduchového filtra povedie k poškodeniu karburátora a motora.



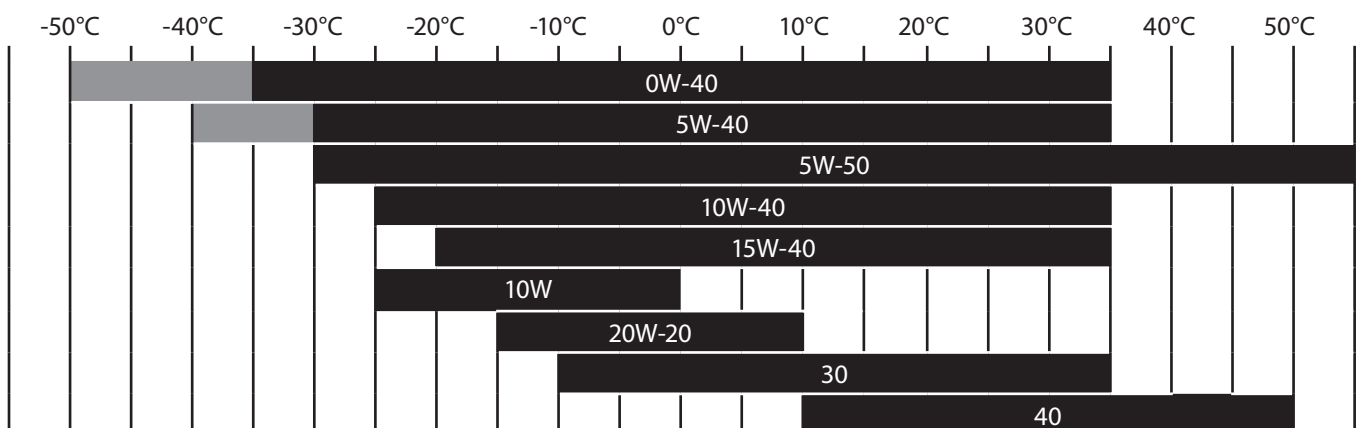
Obr. 12

6. Do palivovej nádrže cez sítka v otvore benzínovej nádrže nalejte čistý bezolovnatý automobilový benzín bez oleja. Používajte kvalitný a čerstvý bezolovnatý benzín s oktánovým číslom 95 alebo vyšším (napr. Natural 98).



Obr. 13, ukazovateľ množstva paliva v nádrži a sítka v hrdle palivovej nádrže

### ODPORÚČANÉ VISKÓZNE TRIEDY SAE MOTOROVÝCH OLEJOV PODĽA VONKAJŠÍCH TEPLÔT (°C)

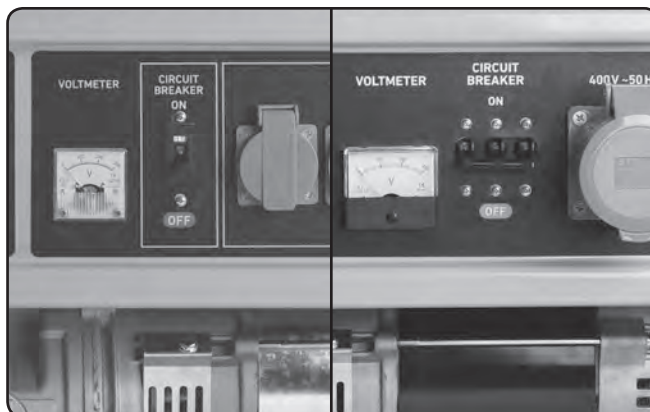


Obr. 11



- ➔ Palivo nalievajte do nádrže vždy cez sitko, ktoré sa nachádza na vstupe nádrže. Odstránia sa tým prípadné mechanické nečistoty obsiahnuté v benzíne, ktoré môžu upchať palivový systém a zaniest karburátor.
- ➔ Používajte kvalitný a čerstvý bezolovnatý benzín s oktánovým číslom 95 alebo vyšším (napr. Natural 98).
  - Nekvalitné palivo má negatívny vplyv na chod elektrocentrály (napr. problémy pri štartovaní, netypický chod, nižší výkon motora, rýchlejšie zanášanie zapalovacej sviečky atď.).
  - Prirodzenou vlastnosťou benzínu je pohlcovanie vzdušnej vlhkosti a zvetrávanie. Do elektrocentrály preto nepoužívajte benzín starší než jeden mesiac od načerpania na čerpacej stanici, pretože staré palivo má tiež negatívny vplyv na chod elektrocentrály.
- ➔ Nikdy do elektrocentrály nepoužívajte benzín s obsahom oleja!
  - **Do benzínu odporúčame použiť kondicionér do benzínu (odvodňovač benzínu). Zlepšuje to vlastnosti benzínu, predlžuje životnosť motora a znižuje karbonizáciu výfuku a odstraňuje to prípadné problémy so štartovaním, najmä ak je v nádrži staršie palivo. Kondicionér do benzínu je možné kúpiť na čerpacej stanici. Podľa našich skúseností je osvedčený kondicionér značky Wynn's s názvom DRY FUEL od belgického výrobcu. Podľa našich skúseností stačí dať preventívne do jednej plnej benzínovej nádrže 1/2 až celé viečko vyššie zmieneného prípravku a premiešať s benzínom v nádrži pohybom elektrocentrály. Ak je kondicionér pridaný až do staršieho paliva, kondicionér nechajte po premiešaní pred štartovaním pôsobiť 15 – 30 min. Veľmi to pomôže pri prípadných ťažkostiach so štartovaním (pri pridávaní kondicionéra do už staršieho paliva môže byť nutné pridať viac kondicionéra).**
- ➔ Množstvo paliva v nádrži sledujte na ukazovateli množstva paliva.
- ➔ Nádrž neplňte až po okraj. Mohlo by to spôsobiť vylievanie paliva aj cez uzatvorený uzáver v priebehu manipulácie s elektrocentrálou.
- ➔ Pri manipulácii s benzínom zabráňte kontaktu s pokožkou a s výparmi. Používajte vhodné rukavice. Benzín je zdraviu škodlivý a veľmi horľavý. S benzínom manipulujte v dobre odvetrávanom priestore mimo akéhokoľvek zdroja ohňa, iskier, vyšších teplôt. Pri manipulácii s benzínom nefajčite!
- ➔ Benzín nikdy nedopĺňajte počas chodu elektrocentrály. Pred doplnením paliva nechajte elektrocentrálu vychladnúť.

**7. Istič 230 V~50 Hz zásuviek pred uvedením centrál do chodu vypnite, aby páčka ističa smerovala nadol (pri sklopenej páčke je na ističi text „O“ a „OFF“).**

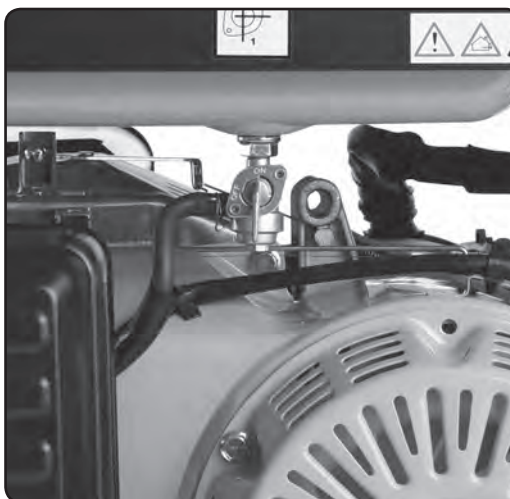


Obr. 14A

Obr. 14B

- Na obr. 14A je zobrazený vypnutý istič pre 230 V zásuvky na jednofázovej centrále Extol® Craft 421000 a Extol® Craft 421010.
- Na obr. 14B je potom zobrazený vypnutý trojfázový istič modelu Extol® Craft 421011
- ➔ Ak sú k elektrocentrále pripojené elektrické spotrebiče, pred uvedením centrál do chodu ich odpojte.

**8. Palivový ventil pretočte do pozície „ON“ (pozri taktiež piktogram na ráme centrál), pozri obr.15.**



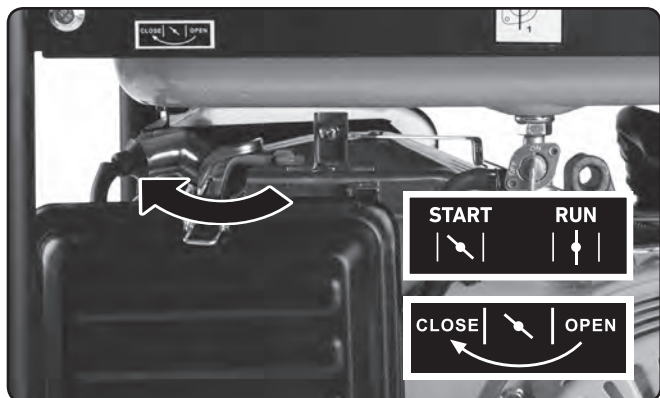
Obr. 15

- ➔ Pred naštartovaním chvíľu vyčkajte, aby palivo dotieklo do karburátora.

**9. Páčku ovládania sýtiča prepnite do pozície „start“ alebo „close“ podľa nápisu na štítku, ktorý je nalepený na stroji (pozri obr. 16).**

#### **⚠ UPOZORNENIE**

- **Pozícia páčky sýtiča pred štartovaním a po štartovaní má zásadný vplyv na naštartovanie a nasledujúci chod motora elektrocentrály, pri štartovaní je nutné mať páčku sýtiča v polohe „start“ alebo „close“, pre chod potom v pozícii „run“ alebo „open“ podľa typu použitého štítku.** Polohu ovládacej páčky sýtiča pre chod elektrocentrály overte praktickou skúškou.



Obr. 16, prepnutie páčky sýtiča do pozície „start“ alebo „close“ podľa štítku

10. Prevádzkový spínač prepnete do pozície „ON“ (obr.17).



Obr. 17

## IV. Štartovanie elektrocentrály

### ⚠ VÝSTRAHA

- Pred naštartovaním elektrocentrály vždy skontrolujte, či nie je elektrocentrála poškodená (nezapojené vodiče, netesnosti palivového systému, chýbajúce ochranné prvky a súčiastky a pod.). Pred použitím elektrocentrály na napájanie spotrebičov vykonajte predbežnú prevádzkovú skúšku a uistite sa, či nemá poruchu. Môžete tak predísť úrazu, poškodeniu elektrocentrály alebo pripojených spotrebičov.

1. Povyťahnite rukoväť (držadlo) ručného štartéra a potom ho rýchlym pohybom vytiahnite.

- Ak elektrocentrála nenašartuje, rukoväť za pridržiavania rukou nechajte vrátiť späť do východiskovej polohy a proces štartovania opakujte.



Obr. 18

### ⚠ UPOZORNENIE

- Rukoväť ručného štartéra z vytiahnutej pozície neuvolňujte, ale za pridržiavania ju nechajte vrátiť späť do pôvodnej pozície, pretože uvoľnenie povytiahnutej rukoväti by spôsobilo jej prudký návrat a mohlo by dôjsť k poškodeniu štartovacieho mechanizmu.

2. Po naštartovaní motora pozvoľna prepnete páčku sýtiča do pozície „run“ alebo „open“ podľa štítku nalepenom na ráme elektrocentrály.

- Ak presuniete páčku sýtiča do pozície „run“/„open“ príliš skoro, môže dôjsť k zaduseniu motora. Preto páčku do pozície „run“/„open“ presuňte pozvoľna a ak by malo dôjsť k zaduseniu motora, páčku sýtiča ihneď vráťte späť do pozície „start“/„close“ a ešte vyčkajte.
- V prípade trojfázového modelu centrály môže byť nutné páčku sýtiča presunúť iba pred pozíciu „start“. Len čo páčka sýtiča presuniete úplne do pozície „start“, môže dôjsť k zaduseniu motora. Polohu páčky pre chod elektrocentrály overte praktickou skúškou.
- Pri štartovaní elektrocentrály so zahriatym motorom, ktorá už bola dlhší čas v prevádzke, nemusí byť nutné, aby páčka sýtiča bola presunutá do pozície „start“/„close“. Je však nutné to overiť praktickou skúškou v prípade, že nedôjde k naštartovaniu elektrocentrály pri páčke v pozícii „open“/„run“.

3. Pri ističoch vo vypnutej pozícii pripojte do zásuviek elektrocentrály elektrické spotrebiče.

- Bližšie dôležité informácie o pripojení elektrických spotrebičov a ich príkonoch sú uvedené v kapitole V. Pripojenie elektrických spotrebičov a zaťažiteľnosť elektrocentrály.

### ⚠ UPOZORNENIE

- Ak počas chodu elektrocentrály zaregistrujete neštandardný zvuk, vibrácie či chod, elektrocentrálu ihneď vypnite, odpojte ju od prívodu el. prúdu a zistite a odstráňte príčinu neštandardného chodu. Ak je neštandardný chod spôsobený poruchou vnútri prístroja, zaistite jeho opravu v autorizovanom servise značky HERON® prostredníctvom obchodníka alebo sa obráťte priamo na autorizovaný servis (servisné miesta nájdete na webových stránkach elektrocentrál HERON® v úvode návodu).

# V. Pripojenie elektrických spotrebičov a zaťažiteľnosť elektrocentrály

- Do zásuviek 230 V ~50 Hz a 400 V zásuvky je možné pripojiť elektrospotrebiče určené na napájanie štandardnou elektrickou distribučnou sieťou

## ⚠ VÝSTRAHA

- Elektrocentrálu je možné dlhodobo zaťažiť iba na jej **PREVÁDZKOVÝ** výkon, čo znamená, že celkový dlhodobý príkon všetkých pripojených spotrebičov v zásuvkách elektrocentrály nesmie presiahnuť **PREVÁDZKOVÝ ELEKTRICKÝ VÝKON** elektrocentrály, ktorý je pre príslušný model uvedený v tabuľke s technickými údajmi.
  - V prípade trojfázovej elektrocentrály Extol® Craft 421011 je max. príkon pripojeného elektrospotrebiča limitovaný elektrickým výkonom pripadajúcim na jednu fázu, ktorá je vždy napojená iba na jednu z troch 230 V zásuviek. Do jednej z troch zásuviek trojfázovej elektrocentrály je možné pripojiť elektrospotrebič s prevádzkovým príkonom 1,7 kW. Do troch zásuviek teda 3 × 1,7 kW (max. výkon je 3 × 1,8 kW).
  - V prípade jednofázovej elektrocentrály Extol® Craft 421010 s prevádzkovým výkonom 5,1 kW, musí byť max. príkon odoberaný z jednej zásuvky menší alebo rovný 3,5 kW (< 16 A), nie je preto možné prostredníctvom predlžovacieho kábla s viacerými prípojkami do jednej zásuvky elektrocentrály pripojiť 2 a viac elektrospotrebičov s príkonom 2 kW a vyšším. Zásuvky elektrocentrály pre 230 V sú dimenzované na rovnakú prúdovú záťaž ako zásuvky v bežnej elektrickej distribučnej sieti.
  - Jednofázová elektrocentrála Extol® Craft 421000 má celkový prevádzkový výkon 2,5 kW, čo je pod limitom na prúdovú zaťažiteľnosť jednej 230 V zásuvky dimenzovanej do 16 A.
- ➔ Elektrocentrálu nezaťažujte nad jej prevádzkový výkon, vedie to k jej poškodeniu!
- ➔ Uvádzaný max. elektrický výkon slúži na veľmi krátkodobé pokrytie vyššieho odberu prúdu pripojenými spotrebičmi nad hodnotu dlhodobého prevádzkového výkonu, napr. pri ich zapnutí.
- ➔ Ak sa celkový príkon všetkých pripájaných spotrebičov blíži alebo je rovný prevádzkovému výkonu elektrocentrály, nepripájajte ich súčasne naraz, ale postupne.

## ⚠ UPOZORNENIE

- Príkon uvádzaný na štítku elektrospotrebičov s elektromotorom je vo väčšine prípadov elektrospotrebičov vyjadrením sily elektromotora – akú záťaž môže elektromotor zvládnuť, než aby tým bol vyjadrený príkon pri bežnom spôsobe použitia elektrospotrebiča, pretože hodnota príkonu vzrastá so zaťažením elektromotora. **Silové elektromotory v ručnom elektronáradí majú pri rozbehu štartovací príkon, ktorý je vyšší než príkon pri bežnom prevádzkovom zaťažení elektromotora, ale väčšinou nedosahuje hodnotu príkonu uvádzanú na štítku elektrospotrebiča alebo výnimočne ju presahuje do 30 %.** Pri bežnom prevádzkovom zaťažení ručného elektronáradia je príkon pod hodnotou uvádzanou na štítku. Pre názornosť sú štartovacie príkony a príkony pri bežnom spôsobe použitia niektorého elektronáradia a minimálne potrebné elektrické výkony elektrocentrál pre ich napájanie uvedené v tabuľke 2 a 3. Typickým príkladom elektrospotrebičov, ktoré sa líšia od vyššie uvedených a ktoré majú vyšší špičkový odber prúdu, sú kompresory s tlakovou nádobou, vysokotlakové vodné čističe s vyšším príkonom a tiež to môžu byť niektoré elektrospotrebiče s elektromotormi so starším rokom výroby (pozri sériové číslo na štítku spotrebiča), na ktorých napájanie je nutné zvoliť elektrocentrálu s cca o 1 až 2 kW vyšším elektrickým výkonom, než je príkon uvádzaný na výkonnostnom štítku elektrospotrebiča (pozri tabuľku 3), pretože výkonnejší alternátor elektrocentrály dokáže vykryť špičkový nábeh prúdu.
- Ak je k elektrocentrále pripojený tepelný elektrospotrebič a celkový odoberaný príkon sa blíži prevádzkovému elektrickému výkonu elektrocentrály, nemusí sa dosiahnuť uvádzaný prevádzkový elektrický výkon elektrocentrály, pretože v prípade pripojenia napr. teplovzdušnej pištole s reguláciou teploty, môže dôjsť k zmenám príkonu pištole až 300 W za sekundu (k tomuto javu dochádza aj pri jej napájaní z elektrickej distribučnej siete) a takéto rýchle zmeny príkonu nemusí byť alternátor elektrocentrály schopný vykryť v prípade, keď sa celkový odoberaný príkon blíži prevádzkovému elektrickému výkonu elektrocentrály, čo sa prejaví znížením jej prevádzkového elektrického výkonu. Teplovzdušná pištoľ bez regulácie teploty máva stabilný príkon a k tomuto javu by nemalo dochádzať.
- Pri výbere elektrocentrály podľa jej elektrického výkonu je rozhodujúca hodnota príkonu uvádzaná na štítku elektrospotrebiča s presahom do 30 %, rok výroby elektrospotrebiča, typ spotrebiča (kompresor s tlakovou nádobou a pod.) a počet zamýšľaných elektrospotrebičov, ktoré budú elektrocentrálou napájané, pretože príkony pripojených elektrospotrebičov sa sčítajú.

(Pokračovanie na ďalšej strane)



Rozhodujúcim faktorom pre použitie elektrospotrebiča s príkonom, ktorý sa blíži hodnote prevádzkového elektrického výkonu elektrocentrály, môže byť funkcia soft start elektrospotrebiča, ktorá zaisťuje pomalší rozbeh elektromotora, a tým znižuje špičkový nábeh prúdu, ktorý by inak neumožňoval daný elektrospotrebič používať so zamýšľanou elektrocentrálou s nižším elektrickým výkonom.

- Pred kúpou elektrocentrály alebo pripojením elektrospotrebiča/elektrospotrebičov k elektrocentrále si najprv pre prehľad overte jeho príkon bežne dostupným wattmetrom (meračom spotreby elektrickej energie) tak pri rozbehu elektrospotrebiča, ako aj jeho predpokladanom zaťažení z elektrickej distribučnej siete (pozri tabuľku 2 a 3), a ak je to možné, overte si používanie tohto spotrebiča/týchto spotrebičov na vzorke zamýšľanej elektrocentrály, pretože wattmeter nemusí byť schopný zachytiť špičkový nábeh prúdu, ktorý trvá menej než sekundu.
- V tabuľke 2 je spracovaný prehľad príkonov uhlových brúsok s priemerom kotúča od 115 mm do 230 mm s použitím nástrojov s uvedenou špecifikáciou podľa určeného účelu použitia uhlových brúsok a požiadavky na minimálny elektrický výkon elektrocentrál. Minimálny elektrický výkon je vzťahnutý na modely elektrocentrál značky HERON® z dôvodu širšieho

modelového radu z hľadiska elektrických výkonov elektrocentrál, avšak uplatní sa, samozrejme, aj pre použiteľnosť elektrocentrál Extol® Craft.

- V tabuľke 3 sú potom pre prehľad uvedené príkony ostatného elektrického náradia.

#### POZNÁMKA

- V tabuľke 2 a 3 sa odkazuje na digitálne invertorové elektrocentrály HERON® 8896216 a HERON® 8896217, ktoré už nie sú v našej ponuke. Sú tu uvedené z iba z toho dôvodu, že sa na nich vykonávali uvedené testy a nie je možné ich v uvedených skúškach celkom stotožňovať s príslušnými dostupnými modelmi HERON® 8896218 a HERON® 8896219 z ďalej uvedených dôvodov. Terajší model HERON® 8896218 (900 W/max. 1 100 W) je vybavený lepšou elektronikou než model HERON® 8896216 a lepšie zvláda zaťaženie na plný prevádzkový výkon oproti pôvodnému modelu HERON® 8896216. Terajší model HERON® 8896219 (1 850 W/max. 2 000 W) má oproti pôvodnému modelu HERON® 8896217 (1 600 W/max. 2 000 W) väčší prevádzkový elektrický výkon. Uvedené modely digitálnych elektrocentrál HERON® 8896216 a HERON® 8896217 tak lepšie vystihujú potrebný minimálny elektrický výkon pre danú záťaž.

UHLOVÁ BRÚSKA	EXTOL® PREMIUM 8892021	EXTOL® CRAFT 403126	EXTOL® INDUSTRIAL 8792014	EXTOL® PREMIUM 8892018	EXTOL® PREMIUM 8892020
Uvádzaný príkon	<b>750 W</b>	<b>900 W</b>	<b>1400 W</b>	<b>1200 W</b>	<b>2350 W</b>
Priemer kotúča	Ø 115 mm	Ø 125 mm	Ø 125 mm	Ø 150 mm	Ø 230 mm
Funkcia SOFT START: ÁNO × NIE	<b>NIE</b>	<b>NIE</b>	<b>ÁNO</b>	<b>NIE</b>	<b>ÁNO</b>
<b>Napájanie zo siete</b>	<b>Štartovací príkon s nástrojom bez zaťaženia</b>				
Brúsny kotúč	839 W	635 W	726 W	1006 W	1470 W
Diamantový rezný kotúč	818 W	565 W	667 W	820 – 1142 W	1436 W
Kefa kalíšková copová	716 W	602 W	688 W	945 W	1236 W
<b>Napájanie zo siete</b>	<b>Prevádzkový príkon s nástrojom bez zaťaženia</b>				
Brúsny kotúč	445 W	484 W	550 W	590 W	1021 W
Diamantový rezný kotúč	425 W	467 W	518 W	590 W	908 W
Kefa kalíšková copová	434 W	560 W	548 W	586 W	1110 W
<b>Napájanie zo siete</b>	<b>Prevádzkový príkon s používaním nástroja</b>				
Brúsny kotúč – brúsenie ocele	670 W	902 W	947 W	913 W	1902 W
Diamantový rezný kotúč – rezanie kameňa	590 W	721 W	670 W	720 W	1300 W
Kefa kalíšková copová – brúsenie asfaltu	957 W	1200 W	1258 W	854 – 1000 W	1530 W
<b>Napájanie digitálnou elektrocentrálou Heron®8896216 (0,9 kW; Max. 1,0 kW)</b>	<b>Možnosť práce s nástrojom</b>				
Brúsny kotúč – brúsenie ocele	ÁNO	NIE	NIE	NIE	NIE
Diamantový rezný kotúč – rezanie kameňa	ÁNO	ÁNO	ÁNO	NIE	NIE
Kefa kalíšková copová – brúsenie asfaltu	ÁNO <sup>1), 2)/</sup> NIE <sup>3)</sup>	ÁNO <sup>1), 2)/</sup> NIE <sup>3)</sup>	NIE	NIE	NIE

Tabuľka 2



<b>UHLOVÁ BRÚSKA</b>	<b>EXTOL® PREMIUM 8892021</b>	<b>EXTOL® CRAFT 403126</b>	<b>EXTOL® INDUSTRIAL 8792014</b>	<b>EXTOL® PREMIUM 8892018</b>	<b>EXTOL® PREMIUM 8892020</b>
----------------------	---------------------------------------	------------------------------------	--	---------------------------------------	---------------------------------------

<b>Napájanie digitálnou elektrocentrálou Heron®8896217 (1,6 kW; Max. 2,0 kW)</b>	<b>Možnosť práce s nástrojom</b>				
Brúsny kotúč – brúsenie ocele	ÁNO	ÁNO	ÁNO	ÁNO	ÁNO
Diamantový rezný kotúč – rezanie kameňa	ÁNO	ÁNO	ÁNO	ÁNO	ÁNO
Kefa kalíšková copová – brúsenie asfaltu	ÁNO	ÁNO	ÁNO	ÁNO	ÁNO

<b>Napájanie elektrocentrála Heron®8896411 (2,0 kW; Max. 2,3 kW)</b>	<b>Možnosť práce s nástrojom</b>				
Používanie vyššie uvedených nástrojov	ÁNO	ÁNO	ÁNO	ÁNO	ÁNO

## ŠPECIFIKÁCIA POUŽÍVANÝCH NÁSTROJOV PRE UHLOVÉ BRÚSKY

### Uhlová brúska Extol® Premium 8892021

Brúsny kotúč: Ø 115 mm, hr. 6,6 mm, 144 g  
Diamantový rezný kotúč: Ø 115 mm, 102 g

- <sup>1)</sup> Kalíšková copová kefa: Ø 65 mm, 196 g  
<sup>2)</sup> Brúsenie kovu pri primeranej záťaži: áno  
<sup>3)</sup> Kalíšková copová kefa: Ø 80 mm, 374 g

### Uhlová brúska Extol® Craft 403126

Brúsny kotúč: Ø 125 mm, hr. 6,6 mm, 172 g  
Diamantový rezný kotúč: Ø 125 mm, 120 g

- <sup>1)</sup> Kalíšková copová kefa: Ø 65 mm, 196 g  
<sup>2)</sup> Brúsenie kovu pri primeranej záťaži: áno  
<sup>3)</sup> Kalíšková copová kefa: Ø 80 mm, 374 g

### Uhlová brúska Extol® Industrial 8792014

Brúsny kotúč: Ø 125 mm, hr. 6,6 mm, 172 g  
Diamantový rezný kotúč: Ø 125 mm, 120 g

Kefa kalíšková copová: Ø 80 mm, 374 g

### Uhlová brúska Extol® Premium 8892018

Brúsny kotúč: Ø 150 mm, hr. 6,6 mm, 242 g  
Diamantový rezný kotúč: Ø 150 mm, 194 g

Kefa kalíšková copová: Ø 80 mm, 374 g

### Uhlová brúska Extol® Premium 8892020

Drôtená kefa: Ø 10 cm, ot. 7000 min<sup>-1</sup>, 860 g  
Diamantový kotúč: Ø 230 mm, 546 g

Brúsny kotúč: Ø 230 mm, hr. 6 mm, 566 g

### Tabuľka 2 (pokračovanie)

- Na ilustráciu príkonu pri veľmi intenzívnom zaťažení bolo zvolené „brúsenie asfaltu“ kalíškovou drôtenou kefou, medzi ktorými je veľké trenie, čo zvyšuje príkon.
- V tabuľke 2 boli uhlové brúsky Extol® Premium 8892021 a Extol® Craft 403126 z dôvodu porovnateľnosti príkonu s väčšími uhlovými brúskami kvôli ilustrácii použité s kalíškovou copovou kefou s priemerom 85 mm, ktorá je však pre tieto brúsky príliš ťažká, pričom nie je dovolené tieto uhlové brúsky s touto kefou používať, lebo by došlo k poškodeniu brúsky. Tieto brúsky je nutné používať s kalíškovou kefou s priemerom max. 65 mm.

## PREHĽAD PRÍKONOV OSTATNÉHO ELEKTRONÁRADIA A MINIMÁLNY POŽADOVANÝ ELEKTRICKÝ VÝKON ELEKTROCENTRÁL

KOMPRESORY	Minimálny elektrický výkon elektrocentrály
<b>Kompresor dvojpístový Extol® Craft 418211</b> <b>(2 200 W, objem tlakovej nádoby 50 l)</b> <ul style="list-style-type: none"> <li>• Štartovací príkon a prúd: 2800 W; 12,3 A</li> <li>• Príkon pri tlakovaní nádoby pri tlaku 3 bar: 1900 W</li> <li>• Príkon pri tlakovaní nádoby pri tlaku 8 bar: 2270 W</li> <li>• Príkon pri brúsení s pneumatickou excentrickou brúskou: 2200 W (rovnovážny tlak 4 bar)</li> </ul>	<b>Elektrocentrála Heron® 8896413</b> (5,0 kW; Max. 5,5 kW) <ul style="list-style-type: none"> <li>• Nie je možné použiť Heron® 8896140 (3,0 kW; Max. 3,5 kW)</li> </ul>
<b>Kompresor jednopístový Extol® Craft 418210</b> <b>(1 500 W, objem tlakovej nádoby 50 l)</b>	<b>Elektrocentrála Heron® 8896416</b> (2,5 kW; Max. 2,8 kW) <ul style="list-style-type: none"> <li>• Nie je možné použiť Heron® 8896411 (2,0 kW; Max. 2,3 kW)</li> </ul>
<b>Kompresor bezolejový Extol® Craft 418101</b> <b>(1 100 W)</b>	<b>Digitálna elektrocentrála Heron® 8896217</b> (1,6 kW; Max. 2,0 kW)
VYSOKOTLAKOVÉ VODNÉ ČISTIČE	Minimálny elektrický výkon elektrocentrály
<b>Vysokotlakový vodný čistič Extol® Premium 8895200</b> <b>(1800 W, max. 140 bar)</b> <ul style="list-style-type: none"> <li>• Štartovací/prevádzkový príkon: 1630 W/1500 W</li> </ul>	<b>Digitálna elektrocentrála Heron® 8896217</b> (1,6 kW; Max. 2,0 kW)
<b>Vysokotlakový vodný čistič Extol® Industrial 8795200</b> <b>(3 000 W, max. 180 bar)</b> <ul style="list-style-type: none"> <li>• Štartovací/prevádzkový príkon: 2650 W/2550 W</li> </ul>	<b>Elektrocentrála Heron® 8896413</b> (5,0 kW; Max. 5,5 kW) <ul style="list-style-type: none"> <li>• Nie je možné použiť Heron® 8896140 (3,0 kW; Max. 3,5 kW)</li> </ul>
POKOSOVÁ A KOTÚČOVÁ PÍLA	Minimálny elektrický výkon elektrocentrály
<b>Kotúčová píla Extol® Premium 8893003</b> <b>(1 200 W, Ø 185 mm)</b> <ul style="list-style-type: none"> <li>• Štartovací príkon s pílovým kotúčom: 1524 W</li> <li>• Prevádzkový príkon s pílovým kotúčom bez zaťaženia: 630 W</li> <li>• Prevádzkový príkon pri rezaní dreva: 809 W</li> </ul>	<b>Digitálna elektrocentrála Heron® 8896217</b> (1,6 kW; Max. 2,0 kW)
<b>Pokosová píla Extol® Craft 405425</b> <b>(1 800 W, Ø 250 mm)</b> <ul style="list-style-type: none"> <li>• Štartovací príkon s pílovým kotúčom: 1396 W</li> <li>• Prevádzkový príkon s pílovým kotúčom bez zaťaženia: 1132 W</li> <li>• Prevádzkový príkon pri rezaní dreva: 1420 W</li> </ul>	<b>Digitálna elektrocentrála Heron® 8896217</b> (1,6 kW; Max. 2,0 kW)
LEŠTIČKA	Minimálny elektrický výkon elektrocentrály
<b>Uhlová leštička Extol® Industrial 8792500</b> <b>(1 400 W, Ø 180 mm)</b> <ul style="list-style-type: none"> <li>• Štartovací príkon: 542 W</li> <li>• Prevádzkový príkon pri intenzívnom zaťažení: 842 W</li> </ul>	<b>Digitálna elektrocentrála Heron® 8896216</b> (0,9 kW; Max. 1,0 kW)
TEPELNÉ NÁRADIE	Minimálny elektrický výkon elektrocentrály
<b>Zváračka na plastové rúry Extol® Craft 419311</b> <b>(1 800 W)</b>	<b>Elektrocentrála Heron® 8896411</b> (2,0 kW; Max. 2,3 kW)
<b>Teplovzdušná pištoľ</b> <b>(2 000 W)</b>	<b>Elektrocentrála Heron® 8896411</b> (2,0 kW; Max. 2,3 kW)

**Tabuľka 3**

**Tabuľka 3 (pokračovanie)**

### **⚠ UPOZORNENIE**

- Príkony elektrospotrebičov uvedené v tabuľke 2 a 3 boli merané bežným komerčne dostupným wattmetrom a uvedená hodnota sa môže líšiť v závislosti od intenzity

zaťaženia (napr. vyvíjaním tlaku na elektronáradie počas práce). Pre orientáciu ilustrujú hodnoty príkonov bežného predpokladaného používania elektronáradia, ktoré je možné aplikovať aj na iné typy elektronáradia (napr. hoblíky a ďalšie.)

- Uvedenie konkrétnych modelov elektrocentrál slúži iba ako príklad z našej ponuky na ilustráciu elektrického výkonu elektrocentrál. Sú však aj iné modely našich elektrocentrál alebo iných značiek s rovnakým elektrickým výkonom, ktoré je možné použiť. Ak budete elektronáradie viac zaťažovať, môže byť nutné použiť elektrocentrálu s vyšším elektrickým výkonom, než je uvedené. Uvedený požadovaný minimálny elektrický výkon elektrocentrál je iba ilustračný a pred zámerom použiť určitú elektrocentrálu, ktorej elektrický prevádzkový výkon je blízky uvádzanému príkonu na používanom elektrospotrebiči, vykonajte meranie wattmetrom a prevádzkovú skúšku so vzorkou elektrocentrály podľa predpokladaného prevádzkového zaťaženia elektrospotrebiča (ak je to možné).

• **Z tabuľky 2 a 3 vyplýva, že elektrocentrála Extol® Craft 421000 s prevádzkovým elektrickým výkonom 2,5 kW a max. el. výkonom 2,8 kW je úplne dostačujúca na napájanie väčšiny elektrospotrebičov vrátane elektronáradia ako napr. uhlové brúsky, kotúčové píly, ďalej menej výkonných kompresorov, elektrického čerpadla a pod., za predpokladu, že k tejto elektrocentrále bude pripojené iba jedno elektronáradie (pozri prehľad príkonov a použiteľných elektrocentrál ďalej v texte).**

- V prípade trojfázovej elektrocentrály Extol® Craft 421011 je možné do jednej 230 V zásuvky z troch pripojiť elektrospotrebič s príkonom, ktorý je v prehľade napájaný digitálnou elektrocentrálou HERON® 8896217.
- V prípade potreby súčasného napájania niekoľkých elektronáradí alebo elektrospotrebičov s vyšším príkonom než 1,7 kW je nutné použiť elektrocentrálu Extol® Craft 421010 s celkovým prevádzkovým výkonom 5,1 kW (z jednej zásuvky však nie je možné odoberať viac než 3,5 kW rovnako ako v prípade štandardných 230 V zásuviek v distribučnej sieti dimenzovaných do 16 A).
- Ak majú elektrické zväračky možnosť nastaviť vyšší zvärací prúd než 140 A, tak aby bolo možné nastaviť vyšší zvärací prúd (dosiahnuť vyšší výkon zväračky), je nutné nahradiť 16 A vidlicu napájacieho kábla zväračky za modrú vidlicu dimenzovanú na 32 A a na napájanie zväračky použiť elektrocentrálu vybavenú 32 A zásuvkou, ako napr. HERON® 8896419 (bez elektrického štartu) alebo 8896421 (s elektrickým štartom) s prevádzkovým výkonom 6,3 kW (výmenu vidlice smie vykonávať iba kvalifikovaný elektrikár). Všeobecne platí, že elektrické zväračky nie je možné pri pripojení do 16 A zásuvky (čo je aj v prípade elektrocentrály s prevádzkovým výkonom 5,1 kW, ktoré majú štandardné 16 A zásuvky) používať na zváranie vyšším zväracím prúdom než 140 A, inak dôjde k vyhodeniu ističa. Ak je dostačujúce zvärať zväracím prúdom do 140 A, zväračku je možné pripojiť do 16 A zásuvky elektrocentrály Extol® Craft 421010 s celkovým prevádzkovým výkonom 5,1 kW a nastaviť zvärací prúd do 140 A.

## ⚠ VÝSTRAHA

- **Elektrocentrálu nikdy svojpomocne nepripájajte do domácej elektrickej siete!**  
**Elektrocentrálu môže do rozvodnej siete pripojiť len kvalifikovaný elektrikár s oprávnením tieto pripojenia vykonávať, pretože dokáže posúdiť všetky okolnosti a riziká! Za prípadné škody vzniknuté neodborným pripojením nenesie výrobca elektrocentrály zodpovednosť. Ak je elektrocentrála pripojená k domácej elektrickej rozvodnej sieti, musí byť pripojená cez prepäťovú ochranu!**

### PRIPOJENIE CITLIVÝCH PRÍSTROJOV A NESYMETRICKÁ ZÁŤAŽ

- ➔ Elektrocentrála je vybavená systémom elektronickej regulácie výstupného napätia AVR, ktorý udržiava konštantné výstupné napätie pri zaťažení a neobjavujú sa tak hroty na sínusoide.
- **Ak však chcete k elektrocentrále pripojiť citlivé elektrické prístroje ako napr. počítač, TV a pod., odporúčame ich pre istotu pripojiť cez PREPÄŤOVÚ OCHRANU.**
- **Ak máte k elektrocentrále pripojený citlivý elektrospotrebič, nie je možné k elektrocentrále súčasne pripojiť spotrebiče, ktoré majú elektromotor, aby nedošlo k výkyvom v napätí, čo by mohlo citlivý prístroj poškodiť.**
- **Na napájanie citlivých prístrojov sú predovšetkým určené digitálne elektrocentrály.**
- V prípade zaťaženia 400 V zásuvky (3-fázovej zásuvky) na modeli elektrocentrály Extol® Craft 421011 nepripájajte súčasne žiadne spotrebiče do 230 V zásuvky/zásuviek, pretože bude dochádzať k nesymerickému zaťaženiu fáz, čo poškodzuje alternátor elektrocentrály. Pri preťažení jednej fázy (prekročení prevádzkového výkonu na jednu 230 V zásuvku) dôjde k „vyhodeniu“ ističa.
- Ak dôjde k prekročeniu prúdovej zaťažiteľnosti ističov (pozri vypínací prúd ističa Itrips v tabuľke 1), dôjde k „vyhodeniu“ tohto ističa a prerušeniu dodávky elektrického prúdu spotrebiču, prípadne k zaduseniu motora. V tomto prípade spotrebič odpojte od elektrocentrály a tento spotrebič k elektrocentrále už nepripájajte, ale nahraďte ho spotrebičom s nižším odberom prúdu. Potom istič späť „nahodte“.
- Ak sa začne elektrocentrála počas prevádzky správať neštandardne (napr. náhle spomalenie otáčok, neštandardný zvuk a pod.), prevádzkovým spínačom ju vypnite a zistite príčinu tohto neštandardného správania. Ak je dôvodom neštandardného chodu porucha vnútri elektrocentrály, elektrocentrálu ihneď vypnite a zaošetrte opravu elektrocentrály v autorizovanom servise značky HERON®.

## VI. Vypnutie elektrocentrály – odstavenie z prevádzky

1. Istič elektrocentrály prepnete do polohy „OFF“.
2. Prevádzkový spínač prepnete do polohy „OFF“.
3. Odpojte všetky spotrebiče od výstupov elektrocentrály.
4. Uzatvorte prívod paliva palivovým ventilom (obr. 4, pozícia 3).

➔ Ak bude potrebné centrálu rýchlo vypnúť, prepnete najskôr prevádzkový spínač do polohy „OFF“ a potom prepnete ističe do polohy „OFF“. Potom vykonáte všetky ďalšie kroky.

### ⚠ UPOZORNENIE

- Uzavretie prívodu paliva do karburátora je nutné, inak môže dôjsť k vniknutiu benzínu palivovou sústavou do valca motora, najmä pri preprave a manipulácii, a je potom nutné v servise vyčistiť valec motora, a to bez uplatnenia nároku na bezplatnú opravu.

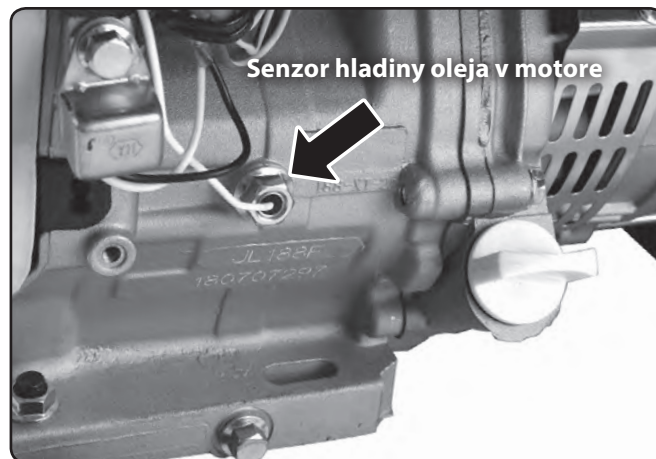
## VII. Doplnujúce informácie k používaniu elektrocentrály

### OBSAH KYSLÍKATÝCH LÁTOK V PALIVE

- ➔ Obsah kyslíkatých látok v bezolovnatom automobilovom benzíne musí spĺňať požiadavky normy EN 228+A1. Palivovú zmes si v žiadnom prípade nepripravujte sami, ale zaobstarajte si ju na čerpacej stanici s pohonnými látkami. Neupravujte zloženie kúpeného paliva (okrem použitia kondicionéra do paliva). Používajte iba kvalitný čistý bezolovnatý automobilový benzín. Ak máte pochybnosti o zložení paliva, informujte sa u obsluhy čerpacej stanice. Nevhodné palivo môže motor poškodiť bez nároku na bezplatnú záručnú opravu.

### OLEJOVÝ SENZOR A KONTROLA MNOŽSTVA OLEJA

- ➔ Súčasťou elektrocentrály je olejový senzor, ktorý zastaví chod motora pri poklese hladiny oleja pod kritickú hranicu a zabráni tak poškodeniu motora z dôvodu nedostatočného mazania. **Prítomnosť tohto snímača neopravňuje obsluhu zabúdať na pravidelnú kontrolu množstva oleja v olejovej nádrži motora.**
- ➔ **Olejový snímač sa nesmie z elektrocentrály odmontovať.**



Obr. 19, Senzor hladiny oleja v kľukovej skrini

### ISTIČE NAPĀTOVÝCH OKRUHOV (ZÁSUVIEK)

- ➔ Ak v priebehu používania elektrocentrály dôjde k prerušeniu dodávky prúdu a motor bude v chode, mohlo by to spôsobiť preťaženie ističa napätového okruhu (pozri kapitolu „Technické údaje“).
- a) V tomto prípade najprv vypnite motor elektrocentrály a odpojte od nej všetky elektrosprebiče.
  - b) Zistite a odstráňte príčinu preťaženia alebo skratu. Overte, či je príkon pripojeného spotrebiča v limite prevádzkového výkonu centrály. Ak je porucha spôsobená poruchou vnútri generátora, generátor nepoužívajte a zaoistite jeho opravu v autorizovanom servise značky Heron®.
  - c) Istič prepnete do pozície „OFF“.
  - d) K elektrocentrále pripojte elektrosprebiče.
  - e) Naštartujte elektrocentrálu.
  - f) Istič prepnete do pozície „ON“.

### UZEMNENIE ELEKTROCENTRÁLY

- Z hľadiska ochrany pred nebezpečným dotykovým napätím na neživých častiach spĺňajú elektrocentrály požiadavky aktuálne platného európskeho predpisu HD 60364-4-4 na ochranu elektrickým oddelením. Požiadavky tohto predpisu sú zanesené do národných elektrotechnických noriem danej krajiny (v ČR je to norma ČSN 33 2000-4-41 vrátane platných príloh, ak existujú).
- Norma EN ISO 8528-13, ktorá stanovuje bezpečnostné požiadavky na elektrocentrály, vyžaduje, aby v návode na použitie elektrocentrály bola uvedená informácia, že uzemnenie elektrocentrály nie je nutné v prípade, keď elektrocentrála spĺňa vyššie uvedené požiadavky na ochranu elektrickým oddelením.
- Uzemňovacia svorka, ktorou je elektrocentrála vybavená, sa používa na zjednotenie ochrany medzi obvody elektrocentrály a pripojeným elektrosprebičom v prí-

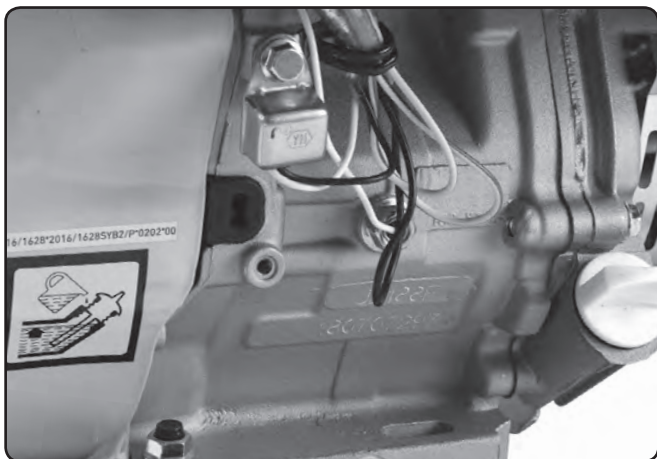


pade, že pripojený spotrebič je I. triedy ochrany, alebo ak je spotrebič uzemnený, potom je potrebné uzemniť aj elektrocentrálu, aby boli splnené požiadavky predpisu HD 60364-4-4 (v ČR to je norma ČSN 33 2000 -4-41). Uzemnenie je nutné vykonať normovaným uzemňovacím zariadením a musí ho vykonať osoba s potrebnou odbornou kvalifikáciou v závislosti od podmienok umiestnenia a prevádzky elektrocentrály.

## POUŽITIE PREDLŽOVACIEHO KÁBLA NA PRIPOJENIE SPOTREBIČOV K CENTRÁLE

- ➔ Prúdová zatažitelnosť káblov závisí od odporu vodiča. Čím dlhší je použitý kábel, tým väčší musí byť prierez vodiča. S rastúcou dĺžkou kábla sa všeobecne znižuje prevádzkový výkon na jeho koncovke z dôvodu elektrických strát.
- ➔ Podľa normy EN ISO 8528-13 pri použití predlžovacích káblov alebo mobilných distribučných sietí nesmie hodnota odporu presiahnuť 1,5 Ω. Celková dĺžka káblov pri priereze vodiča 1,5 mm<sup>2</sup> nesmie presiahnuť 60 m. Pri priereze vodiča 2,5 mm<sup>2</sup> nesmie dĺžka káblov presiahnuť 100 m (s výnimkou prípadu, keď generátor spĺňa požiadavky ochrany elektrickým oddelením v súlade s prílohou B (B.5.2.1.1.) normy EN ISO 8528-13. Podľa českej normy ČSN 340350 nesmie byť menovitá dĺžka predlžovacieho pohyblivého prívodu s prierezom žíl 1,0 mm<sup>2</sup> Cu pri menovitom prúde 10 A väčšia než 10 m, predlžovací prívod s prierezom jadra 1,5 mm<sup>2</sup> Cu pri menovitom prúde 16 A potom nesmie byť dlhší než 50 m. Podľa tejto normy by celková dĺžka pohyblivého prívodu vrátane použitého predlžovacieho prívodu nemala presiahnuť 50 m (ak napr. ide o predlžovací prívod s prierezom 2,5 mm<sup>2</sup> Cu).
- ➔ Predlžovací kábel nesmie byť stočený alebo navinutý na navijaku, ale musí byť v rozloženom stave po celej svojej dĺžke z dôvodu ochladzovania.

## ODBER JEDNOSMERNÉHO PRÚDU (DC 12 V; 8,3 A)



Obr. 20

- ➔ Zásuvka 12 V DC je určená na dobíjanie 12 V olovených akumulátorov určených do automobilu s použitím 12 V nabíjacích káblov s krokosvorkami (obr. 16).

### PRIPOJENIE AUTOBATÉRIE

1. **Vypnite motor vozidla, vypnite všetky zapnuté elektrosпотреbiče vo vozidle a kľúčik vyberte zo štartovania vozidla a vypnite elektrocentrálu, ak je v prevádzke.**
2. **Nabíjacie káble zasuňte do 12 V DC zásuvky na elektrocentrále (obr. 16).**

#### ⚠ UPOZORNENIE

- 12 V DC nabíjací výstup elektrocentrály k autobaterii pripájajte iba vtedy, ak nie je elektrocentrála v prevádzke.
3. **Pred pripojením nabíjacích káblov k pólom autobaterie najprv zistíte, ktorý pól autobaterie je uzemnený, t. j. spojený so šasi (kostrou) vozidla. Pri väčšine moderných vozidiel je uzemnená záporná elektróda akumulátora (označená znamienkom „-“). V tomto prípade najprv pripojte kliešťovú svorku s červeným nabíjacím káblom na neuzemnený kladný pól batérie („+“) a potom svorku čierneho nabíjacieho kábla („-“) pripnite k šasi (koste) vozidla. Nepripájajte kliešťovú svorku ku karburátoru, palivovému potrubiu či plechovým častiam karosérie, vždy využite masívne pevné kovové časti rámu alebo bloku motora.**
    - V prípade, že je uzemnená kladná elektróda akumulátora, potom najprv k zápornej elektróde akumulátora pripojte čierny nabíjací kábel so svorkou („-“) a potom k šasi (koste) vozidla pripojte kliešťovú svorku s červeným nabíjacím káblom („+“) pri dodržaní všetkých opatrení – pozrite vyššie.

#### ⚠ UPOZORNENIE

- **Dbajte na správnosť pripojenia nabíjacích káblov k pólom autobaterie. Svorku červeného kábla pripojte ku kladnému pólu a svorku čierneho kábla pripojte k zápornému pólu autobaterie.**
4. **Naštartuje motor elektrocentrály.**
    - ➔ Pri dobíjaní akumulátora sa riadte pokynmi výrobcu akumulátora.
    - ➔ Počas procesu dobíjania neštartujte motor automobilu.
    - ➔ Pri nedodržaní týchto pokynov môže dôjsť k poškodeniu elektrocentrály aj akumulátora.

#### ⚠ UPOZORNENIE

- **Elektrocentrály nemajú ochranu proti prebíjaniu autobaterie, preto počas nabíjania priebežne kontrolujte hodnotu na póloch autobaterie voltmetrom. Svorkové napätie na akumulátore by nemalo byť vyššie než 14,4 V, inak dôjde k poškodeniu autobaterie v dôsledku prebíjania. 12 V DC výstup nie je určený na nabíjanie iných než 12 V olovených autobaterií so zaplavenou elektródou.**

## **⚠ UPOZORNENIE**

- Počas procesu dobijania akumulátora vzniká vodík, ktorý so vzduchom tvorí výbušnú zmes. Preto počas dobijania nefajčite a zamedzte prístup akéhokoľvek zdroja ohňa a sálavého tepla. Zaisťte dostatočné vetranie priestoru dobijania.
- Akumulátor obsahuje roztok kyseliny sírovej, čo je silná žieravina, ktorá spôsobuje poleptanie a poškodenie tkanív. Pri manipulácii s akumulátorom používajte vhodné ochranné prostriedky, aspoň gumové rukavice a ochranné okuliare.
- Ak dôjde k požitiu roztoku tejto kyseliny, vypite 2 dcl čistej nechutenej neperlivej vody a okamžite vyhľadajte lekársku pomoc.
- ➔ V prípade preťaženia 12 V DC zásuvky dôjde k aktivácii ističa pre jednosmerný prúd.

## **ODPOJENIE AUTOBATÉRIE**

1. **Pred odpojením nabíjacích káblov elektrocentrály od autobatérie najprv vypnite elektrocentrálu.**
2. **Najprv odpojte krokosvorku nabíjacieho kábla z uzemneného pólu autobatérie a potom krokosvorku z neuzemneného pólu autobatérie.**

## **ŠTANDARDNÉ POROVNÁVACIE PODMIENKY**

- **Na účely stanovenia menovitého výkonu elektrocentrály sa musia použiť nižšie uvedené štandardné porovnávacie podmienky.**
- ➔ **Štandardné porovnávacie podmienky pre prevádzku elektrocentrály sú:**
  - Celkový barometrický tlak:  $p_r = 100 \text{ kPa}$  (~ 1 atm.)
  - Teplota okolitého prostredia:  $T_r = 25^\circ\text{C}$
  - Relatívna vlhkosť:  $\varnothing r = 30 \%$
- ➔ Rozsah teploty pre použitie centrál:  $-15^\circ\text{C}$  až  $+40^\circ\text{C}$

## **PREVÁDZKA VO VYSOKÝCH NADMORSKÝCH VÝŠKACH**

- **Vo vysokej nadmorskej výške dochádza k zmene pomeru palivo:vzduch v karburátore smerom k presýteniu palivom (nedostatok vzduchu). To má za následok stratu výkonu, zvýšenú spotrebu paliva, zanášanie zapalovacej sviečky a zhoršuje sa štartovanie. Prevádzka vo vysokých nadmorských výškach negatívne ovplyvňuje emisie výfukových plynov.**
- Pri týchto podmienkach je možné výkon centrál zvýšiť výmenou hlavnej dýzy karburátora s menším vrтанím a zmenou polohy regulačnej skrutky zmesi. Ak chcete centrálu dlhodobejšie používať v nadmorskej výške vyššej než 1500 m.n.m., nechajte karburátor prestaviť v autorizovanom servise značky Heron®. Nastavenie karburátora nemeňte sami!

## **⚠ UPOZORNENIE**

- Aj pri odporúčanej zmene nastavenia karburátora centrál dochádza k zníženiu výkonu približne o 3,5 % na každých 305 m nadmorskej výšky. Bez vykonania vyššie opísaných úprav bude strata výkonu ešte väčšia.
- V priebehu chodu centrál v nižšej nadmorskej výške než tej, na ktorú je karburátor nastavený, dochádza v karburátore k ochudobneniu zmesi o palivo, a tým aj k strate výkonu. Preto bude nutné karburátor opäť znovu nastaviť.

## **VIII. Údržba a starostlivosť**

1. **Skôr ako začnete s údržbou, vypnite motor a umiestnite elektrocentrálu na pevnú vodorovnú plochu.**
2. **Skôr ako začnete vykonávať údržbové práce, nechajte centrálu vychladnúť.**
3. **S cieľom vylúčiť možnosť neočakávaného naštartovania vypínač motora prepnite do polohy „OFF“ a odpojte konektor („fajku“) zapalovacej sviečky.**
4. **Používajte výhradne originálne náhradné diely.**

Použitím nekvalitných dielov alebo súčastí s inými technickými parametrami môže dôjsť k vážnemu poškodeniu elektrocentrály, na ktoré nie je možné uplatniť bezplatnú záručnú opravu.

- ➔ Pravidelné prehliadky, údržba, kontroly, revízie a nastavenie v pravidelných intervaloch sú nevyhnutným predpokladom na zaistenie bezpečnosti a na dosiahnutie vysokého výkonu centrál. V tabuľke 4 je uvedený plán úkonov, ktoré musí v pravidelných intervaloch vykonávať sám používateľ a ktoré môže vykonávať len autorizovaný servis značky Heron®.
- ➔ **Pri uplatnení nárokov na záručnú opravu je nutné predložiť záznamy o predaji a vykonaných servisných prehliadkach/úkonoch. Tieto záznamy sa zapisujú do druhej časti návodu označenej ako „Záruka a servis“. Nepredloženie servisných záznamov sa bude posudzovať ako zanedbanie údržby, ktoré má za následok stratu záruky podľa záručných podmienok.**

Pri poruche elektrocentrály a uplatnení nároku na bezplatnú záručnú opravu je nedodržanie týchto servisných úkonov dôvodom na neuznanie záruky z dôvodu zanedbania údržby a nedodržania návodu na použitie.

- ➔ S cieľom predĺžiť životnosť elektrocentrály odporúčame po 1200 prevádzkových hodinách previesť celkovú kontrolu a opravu zahrňujúcu úkony:
  - rovnaké úkony podľa plánu údržby po každých 200 hodinách a nasledujúce úkony, ktoré smie vykonávať iba autorizovaný servis značky Heron®:
  - kontrolu kľukového hriadeľa, ojnice a piestu
  - kontrolu zberných krúžkov, uhlíkových kief alternátora alebo ložísk hriadeľa

## PLÁN ÚDRŽBY

### ⚠ UPOZORNENIE

- Nedodržanie servisných úkonov v intervaloch údržby uvedených v tabuľke 4 môže viesť k poruche alebo poškodeniu elektrocentrály, na ktoré sa nevzťahuje bezplatná záručná oprava.

Vykonávajte vždy v uvedených prevádzkových hodinách		Pred každým použitím	Po prvých 5 hodinách prevádzky	Každých 50 prev. hodín	Každých 100 prev. hodín	Každých 300 prev. hodín
Predmet údržby						
Motorový olej	Kontrola stavu	X				
	Výmena		X <sup>(1)</sup>		X	
Vzduchový filter	Kontrola stavu	X <sup>(2)</sup>				
	Čistenie			X <sup>(2)</sup>		
Zapaľovacia sviečka	Kontrola, nastavenie				X	
	Výmena					X
Vôľa ventilov	Kontrola – nastavenie					X <sup>(3)</sup>
Palivové vedenie	Vizuálna kontrola tesnosti	X <sup>(5)</sup>				
	Kontrola a prípadne výmena	Každé 2 kalendárne roky (výmena podľa potreby) X <sup>(3)</sup>				
Sitko palivovej nádrže	Čistenie	Po každých 500 prevádzkových hodinách X				
Palivová nádrž	Čistenie					
Karburátor – odkaľovacia nádobka	Vypúšťanie odkaľovacou skrutkou				X	
Karburátor	Čistenie				X <sup>(3)</sup>	
Spaľovacia komora	Čistenie	Po každých 500 prevádzkových hodinách X <sup>(3)</sup>				
Palivový ventil	Čistenie				X <sup>(3)</sup>	
Elektrická časť	Revízia/údržba	Každých 12 mesiacov od kúpy X <sup>(4)</sup>				

Tabuľka 4

### ⚠ UPOZORNENIE

Úkony označené symbolom X<sup>(3)</sup> smie vykonávať iba autorizovaný servis značky HERON® a úkony označené X<sup>(4)</sup> kvalifikovaný revízny technik, pozri nižšie. Ostatné úkony môže vykonávať sám používateľ.

### ⚠ POZNÁMKA:

X<sup>(1)</sup> Prvý výmenu oleja vykonajte po prvých 5 hodinách prevádzky, pretože v oleji môže byť prítomný jemný prach z výbrusu valca, čo môže spôsobiť skrat olejového senzora.

X<sup>(2)</sup> Kontrolu vzduchového filtra treba vykonať pred každým uvedením do chodu, pretože zanesený vzduchový filter bráni prúdeniu vzduchu do karburátora, čo vedie k jeho poškodeniu a poškodeniu motora. Filter čistite každých 50 hodín prevádzky podľa nižšie uvedeného postupu, pri používaní v prašnom prostredí každých 10 hodín alebo častejšie – v závislosti od prašnosti prostredia. V prípade silného znečistenia alebo opotrebovania/poškodenia ho vymeňte za nový originálny kus od výrobcu.

X<sup>(3)</sup> Tieto body údržby môže vykonávať len autorizovaný servis značky HERON®. Vykonanie úkonov iným servisom alebo svojpomocne sa bude posudzovať ako neoprávnený zásah do výrobku, ktorého následkom je strata záruky (pozri Záručné podmienky).

### X<sup>(4)</sup> ⚠ UPOZORNENIE

Podľa platných predpisov pre revízie elektrických zariadení môže revízie a kontroly všetkých druhov elektrocentrál vykonávať výhradne revízny technik elektrických zariadení, ktorý má oprávnenie tieto úkony vykonávať, t. j. znalá osoba.

V prípade profesionálneho nasadenia elektrocentrály je pre prevádzkovateľa/zamestnávateľa nevyhnutné, aby v zmysle pracovnoprávných predpisov a na základe analýzy skutočných podmienok prevádzky a možných rizík vypracoval plán preventívnej údržby elektrocentrály ako celku.

V prípade použitia elektrocentrály na súkromné účely vo vlastnom záujme nechajte vykonať revíziu elektrických častí elektrocentrály revíznym technikom elektrických zariadení.

X<sup>(5)</sup> Vykonajte kontrolu tesnosti spojov, hadičiek.

## ÚDRŽBA REBIER CHLADENIA VALCA A CHLADIACICH OTVOROV ALTERNÁTORA

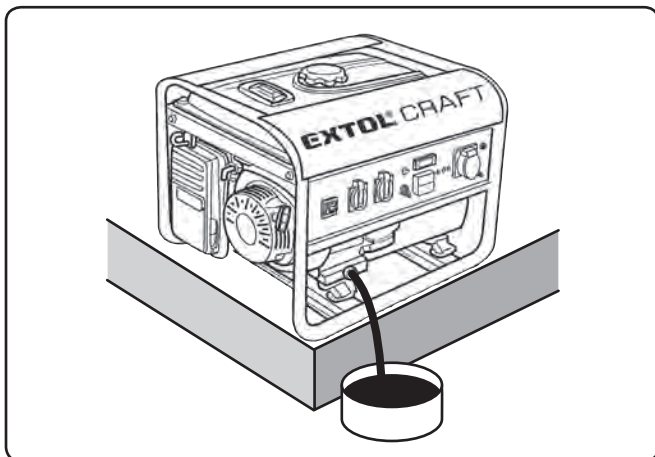
- ➔ Pravidelne kontrolujte zanesenie rebier chladenia valca motora a chladiacich otvorov alternátora a udržiavajte ich v čistom stave. V prípade, že je silne zanesený, môže dochádzať k prehrievaniu motora alebo alternátora a k ich možnému vážnemu poškodeniu.



Obr. 21

## VÝMENA OLEJA

- ➔ Olej vypúšťajte z mierne zahriateho motora, keďže teplý olej má nižšiu viskozitu (lepšie tečie), a určitý čas po vypnutí motora, aby olej stiekol zo stien do olejovej vane.
1. Pri vypúšťaní oleja z olejovej vane motora postavte elektrocentrálu vyššie, aby olej mohol vytekať do dopredu pripravenej nádoby (pozri obr.22).
  2. Vyskrutkujte zátku plniaceho hrdla na plnenie olejovej nádrže olejom a skrutku na vypúšťanie oleja z olejovej nádrže a olej nechajte vyteciť do pripravenej nádoby. Elektrocentrálu mierne nakloňte tak, aby z nej vytiekol všetok olej.



Obr. 22

3. Po vypustení všetkého oleja naskrutkujte naspäť skrutku na vypúšťanie s tesniacou podložkou a riadne ju dotiahnite.
4. Olejovú nádrž naplňte novým olejom podľa pokynov uvedených vyššie v návode.
5. Uzáver nádrže naskrutkujte späť.

### ⚠ UPOZORNENIE:

- Prípadný rozliaty olej utrite do sucha. Používajte ochranné rukavice, aby ste zabránili styku oleja s pokožkou. V prípade zasiahnutia pokožky olejom postihnuté miesto umyte dôkladne mydlom a vodou. Použitý olej likvidujte podľa pravidiel na ochranu životného prostredia. Použitý olej nevyhadzujte do odpadu, nelejte do kanalizácie alebo do zeme, ale odovzdajte ho do spätného zberu nebezpečného odpadu. Použitý olej prepravujte v uzavretých nádobách zaistených proti nárazu počas prepravy.

## ČISTENIE/VÝMENA VZDUCHOVÉHO FILTRA

- ➔ Znečistený vzduchový filter bráni prúdeniu vzduchu do karburátora. Z dôvodu zabránenia následného poškodenia karburátora vzduchový filter čistíte v súlade s plánom predpísanej údržby (tabuľka 4). Pri používaní elektrocentrály v prašnom prostredí musíte čistiť filter ešte častejšie.

### ⚠ VÝSTRAHA

- Na čistenie vložky vzduchového filtra nikdy nepoužívajte benzín ani iné veľmi horľavé látky. Hrozí nebezpečenstvo požiaru či explózie v dôsledku novej statickej elektriny z prachu.
- Nikdy čistič nepoužívajte bez vzduchového filtra. Prevádzka bez vzduchového filtra vedie k poškodeniu karburátora a motora elektrocentrály. Na takto vzniknuté opotrebovanie nie je možné uplatniť nárok na bezplatnú záručnú opravu.

1. Dajte dolu kryt vzduchového filtra a filter vytiahnite.

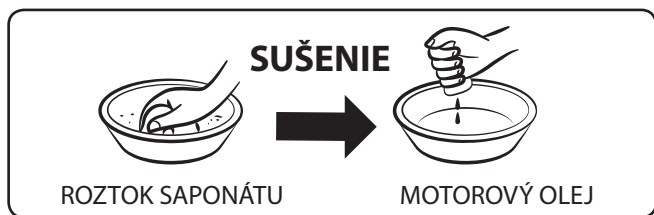


- ➔ V prípade poškodenia, opotrebovania alebo silného znečistenia filter vymeňte za nový originálny.

Obr. 23



2. Filter vyperte v teplom roztoku saponátu (nie v práčke) a nechajte ho dôkladne vyschnúť. Nepoužívajte organické rozpúšťadlá, napr. acetón. S filtrom zaobchádzajte jemne, aby sa nepoškodil.



Obr. 24

3. Filter nechajte dôkladne uschnúť.
4. Suchý filter nechajte nasiaknuť motorovým olejom a prebytočný olej dobre vyžmýkajte, ale neprevracajte, aby sa nepotrhal. Olej je nutné z filtra dôkladne vytlačiť, inak by zamedzil prúdeniu vzduchu cez filter. Mastný vzduchový filter zvyšuje filtračnú účinnosť.
5. Filter vložte späť a kryt správne nasadíte späť.

## KONTROLA/ÚDRŽBA/VÝMENA ZAPAĽOVACEJ SVIEČKY

- ➔ S cieľom zaistiť bezproblémové štartovanie a chod motora nesmú byť elektródy sviečky zanesené, sviečka musí byť správne nastavená a namontovaná.
- Nepoužívajte sviečky s nevhodným teplotným rozsahom.

### ⚠ VÝSTRAHA

- Motor a výfuk sú počas chodu elektrocentrály aj dlho po jej vypnutí veľmi horúce. Dajte preto veľký pozor, aby nedošlo k popáleniu.

1. Dajte dolu konektor sviečky a pomocou kľúča na sviečky sviečku demontujte.



Obr. 25

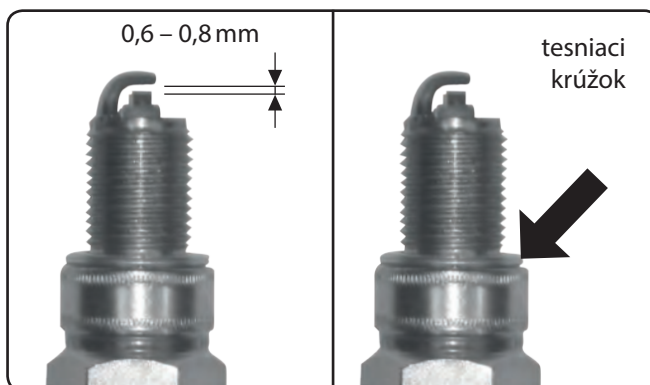
2. Vizuálne skontrolujte vonkajší vzhľad sviečky.

- Ak má sviečka zanesené elektródy, obrúste ich brúsny papierom a prípadne oceľovou kefou.



Obr. 26

- Ak je sviečka viditeľne značne opotrebovaná alebo má prasknutý izolátor, prípadne dochádza k jeho lúpaniu, sviečku vymeňte. Pomocou mierky skontrolujte, či je vzdialenosť elektród 0,6 – 0,8 mm a či je v poriadku tesniaci krúžok.



Obr. 27

3. Sviečku potom naskrutkujte rukou, aby ste zabránili strhnutiu závitů.
4. Hneď ako sviečka dosadne, dotiahnite ju pomocou kľúča na sviečky tak, aby stlačila tesniaci krúžok.

### Poznámka:

- Novú sviečku bude nutné po dosadnutí dotiahnuť asi o 1/2 otáčky, aby došlo k stlačeniu tesniaceho krúžku. Ak je znovu použitá stará sviečka, bude nutné ju dotiahnuť iba o 1/8 – 1/4 otáčky.
- ➔ Zapalovacia sviečka je spotrebným tovarom, na ktorého opotrebovanie nie je možné uplatňovať záruku.

### ⚠ UPOZORNENIE

- Dbajte na to, aby bola sviečka dobre utiahnutá. Zle dotiahnutá sviečka sa silno zahrieva a môže dôjsť k vážnemu poškodeniu motora.
5. Konektor („fajku“) sviečky nasadíte naspäť na sviečku tak, aby mohol správne zacvaknúť.

## ÚDRŽBA FILTRAČNÉHO SITKA BENZÍNU V PLNIAKOM OTVORE PALIVOVEJ NÁDRŽE



Obr. 28

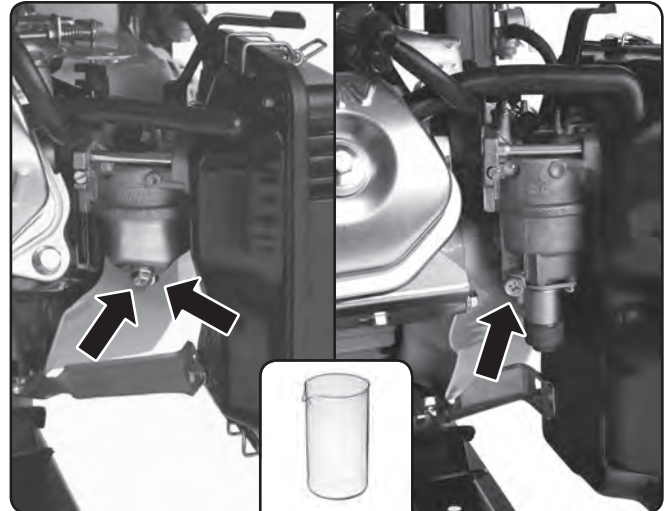
1. Odskrutkujte uzáver palivovej nádrže a vyberte sitko vložené v hrdle. Sitko prepláchnite v akomkoľvek nehorľavom čistiacom prostriedku (napr. roztok saponátu), prípadne je na čistenie sitka možné použiť kefku s umelými štetinami, a sitko potom umyte čistou vodou a nechajte ho dôkladne uschnúť, aby sa do benzínu nedostala voda. Ak je sitko enormne znečistené, vymeňte ho za nové originálne.
2. Vyčistený filter vložte naspäť do plniaceho otvoru nádrže.
3. Naskrutkujte naspäť zátku nádrže a riadne ju utiahnite.

## ODKALENIE KARBURÁTORA

1. Uzatvorte prívod paliva do karburátora palivovým ventilom.
2. Odskrutkujte skrutku na vypustenie karburátora a nečistoty vypustíte hadičkou do pripravenej nádoby.

### ⚠ UPOZORNENIE

- Uvoľneným skrutkou začne vytekať benzín. Odkalenie karburátora vykonávajte radšej vonku, pretože výpary benzínu sú zdraviu škodlivé. Používajte tiež vhodné ochranné rukavice, aby nedošlo k zasiahnutiu pokožky benzínom. Benzín sa vstrebáva pokožkou do tela! Karburátor odkalujte mimo akéhokoľvek zdroja ohňa a sálavého tepla.



Odkalenie v prípade modelu 421000

Odkalenie v prípade modelu 421010, 421011 Obr. 29

3. Na prečistenie karburátora môžete na krátky čas otvoriť palivový ventil prívodu paliva a prípadné nečistoty nechajte vyteciť do nádoby. Potom palivovým ventilom opäť uzatvorte prívod paliva.
  4. Skrutku na vypúšťanie karburátora s tesniacou podložkou potom naskrutkujte naspäť a riadne utiahnite. Po otvorení palivového ventilu skontrolujte, či okolo skrutky neuniká palivo. Ak palivo uniká, utiahnite skrutku na vypustenie, prípadne vymeňte tesnenie skrutky.
- Benzín s nečistotami z karburátora odovzdajte v uzavretej nádobe do zberu nebezpečného odpadu.

### ⚠ UPOZORNENIE

- Odkaliť karburátor vypúšťacou skrutkou môže používateľ sám, ale akýkoľvek iný zásah do karburátora smie vykonávať iba autorizovaný servis značky Heron®.
- Bohatosť zmesi a karburátor nastavil výrobca a nie je dovolené ich nastavenia meniť. V prípade akéhokoľvek neodborného zásahu do nastavenia karburátora môžete vážne poškodiť motor.

## ČISTENIE ODKAĽOVAČA PALIVOVÉHO VENTILU

- Môže vykonávať len autorizovaný servis značky Heron®.

## ÚDRŽBA VÝFUKU A LAPAČA ISKIER

- ➔ Dekarbonizáciu výfuku a čistenie lapača iskier prenehajte autorizovanému servisu značky Heron®.

## IX. Preprava a skladovanie

- ➔ Motor i výfuk sú v priebehu prevádzky veľmi horúce a zostávajú horúce aj dlho po vypnutí elektrocentrály, preto sa ich nedotýkajte. Aby ste predišli popáleninám pri manipulácii alebo nebezpečenstvu vznietenia pri skladovaní, nechajte elektrocentrálu pred manipuláciou a skladovaním vychladnúť.

### PREPRAVA ELEKTROCENTRÁLY

- Elektrocentrálu prepravujte výhradne vo vodorovnej polohe vhodne zaistenú proti pohybu a nárazom v prepravovanom priestore.
- Vypínač motora prepnite do polohy vypnuté („OFF“).
- Ventil pre prívod paliva musia byť uzatvorené a uzáver benzínovej nádrže pevne dotiahnutý.
- Nikdy elektrocentrálu v priebehu prepravy neuvádzajte do chodu. Pred zapnutím elektrocentrálu vždy vyložte z vozidla.
- Pri preprave v uzatvorenom vozidle vždy myslite na to, že pri silnom slnečnom žiarení a vyššej teplote vnútri vozidla extrémne narastá teplota a hrozí vznietenie alebo výbuch benzínových výparov.

### PRED DLHŠÍM USKLADNENÍM ELEKTROCENTRÁLY

- Pri skladovaní dbajte na to, aby teplota neklesla pod -15 °C a nevystúpila nad 40 °C.
- Chráňte pred priamym slnečným žiarením.
- Z benzínovej nádrže a palivových hadičiek vypustíte všetko palivo a uzatvorte palivový ventil.
- Zbavte karburátor kalu.
- Vymeňte olej.
- Očistite vonkajšiu časť motora.
- Vyskrutkujte zapaľovaciu sviečku a do valca nechajte vtiecť cca 1 čajovú lyžičku motorového oleja, potom 2 – 3x zatiahnite za rukoväť ručného štartéra. Tým sa v priestore valca vytvorí rovnomerný ochranný olejový film. Potom sviečku naskrutkujte naspäť na miesto.
- Zatiahnite za rukoväť ručného štartéra a zastavte piest v hornej úvrati. Tak zostane výfukový i nasávací ventil uzavretý.
- Elektrocentrálu uložte do chránenej suchej miestnosti.

## X. Diagnostika a odstránenie prípadných porúch

### MOTOR SA NEDÁ NAŠTARTOVAŤ

- Je prevádzkový spínač v polohe „ON“?
- Je palivový ventil pre prívod daného paliva otvorený?
- Je v nádrži dostatok paliva?
- Je v motore dostatočné množstvo oleja?
- Je pripojený konektor kábla zapaľovania k motorovej sviečke?
- Preskakuje na motorovej sviečke iskra?
- Nemáte v nádrži palivo staršie ako 30 dní od kúpy na čerpacej stanici?
- Ak motor stále nie je možné naštartovať, odkaľte karburátor.
- Nemáte v nádrži palivo staršie ako 30 dní od kúpy na čerpacej stanici (do benzínu pridajte kondicionér do benzínu, premiešajte pohybom generátora a nechajte pôsobiť – pozri bod. 6., kapitola III.)?

Ak sa vám poruchu nepodarí odstrániť, zverte opravu autorizovanému servisu značky HERON®.

### TEST FUNKČNOSTI ZAPAĽOVACEJ SVIEČKY

#### ⚠ UPOZORNENIE


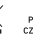
- Skontrolujte najskôr, či sa v blízkosti nenachádza rozliaty benzín alebo iné látky, ktoré by sa mohli vznietiť. Pri teste funkčnosti použite vhodné ochranné rukavice, pri práci bez rukavíc hrozí úraz elektrickým prúdom! Pred demontážou zapaľovacej sviečky sa uistite, že sviečka nie je horúca!

1. **Motorovú sviečku vyskrutkujte z motora.**
2. **Motorovú sviečku nasadte do konektora („fajky“) zapaľovania.**
3. **Prevádzkový spínač prepnite do polohy „ON“.**
4. **Závit motorovej sviečky pridržte na tele motora (napr. hlave valca) a zatiahnite za rukoväť štartéra.**
5. **Ak k iskreniu nedochádza, vymeňte zapaľovaciu sviečku za novú. V prípade, že k iskreniu nedochádza ani pri novej sviečke, je nutné zaistiť opravu v autorizovanom servise. Ak je iskrenie v poriadku, namontujte sviečku naspäť a pokračujte v štartovaní podľa návodu.**

Keď ani potom motor nenašartuje, zverte opravu autorizovanému servisu značky HERON®.

# XI. Význam označení a piktogramov

Význam označení k technickým údajom uvádzaných na štítku sú uvedené v tabuľke 1 s technickými údajmi. Význam piktogramov na štítkoch je uvedený ďalej v texte.

<b>EXTOL® CRAFT</b>		<b>421011</b>
<b>GENERATOR</b>		
AC 230 V ~50 Hz Max. P <sub>el</sub> 5,4 kW (kVA)   P <sub>el(COP)</sub> 5,1 kW (kVA) I <sub>(COP)</sub> 22,1 A   cos φ 1	DC 12 V 8,3 A   IP23M 83 kg   OHV   class G2 T: -15° až +40°C   1000 m p <sub>r</sub> 100 kPa (~1 atm.)	Serial number: see engine
AC 400 V ~50 Hz Max. P <sub>el</sub> 5,5 kW   P <sub>el(COP)</sub> 5,0 kW Max. P <sub>el</sub> 6,8 kVA   P <sub>el(COP)</sub> 6,2 kVA I <sub>(COP)</sub> 15,6 A   cos φ 0,8		
<b>ENGINE</b>		
Max. 9,7 kW (13 HP) / 4000 min <sup>-1</sup>   389 ccm		
<small>Low power energy source Zdrojové soustrojí malého výkonu Zdrojový agregát malého výkonu Kisieljesítrmý agregát Stromaggregat mit kleiner Leistung</small>  		



	VÝSTRAHA! Pred použitím si prečítajte návod na použitie.
	Zariadenie prevádzkujte iba vonku.
	POZOR! Elektrické zariadenie.
	Chráňte pred dažďom a vysokou vlhkosťou.
	Nebezpečenstvo požiaru. Zabráňte prístupu otvorenému ohňu. Palivo doplňajte pri vypnutom motore a ak je zariadenie vychladnuté.
	POZOR PÁLI! Nedotýkajte sa horúcich častí motora a výfuku! Nebezpečné popálenie.
	Výfukové plyny sú jedovaté. Zariadenie neprevádzkujte v nevetraných priestoroch – nebezpečenstvo otravy oxidom uhoľnatým.
	Pri pobyte v blízkosti elektrocentrály používajte certifikovanú ochranu sluchu s dostatočnou úrovňou ochrany.
	Zodpovedá príslušným požiadavkám EÚ.
	Jednosmerné a striedavé napätie.
	Symbol ukazujúci správnu úroveň hladiny oleja v olejovej nádrži.

	Pozície páčky sýtiča „close“ či „start“ pre štartovanie; „open“/„run“ pre chod (podľa typu štítku).
	Pozície páčky palivového ventilu pre otvorenie a uzavretie prívodu paliva do karburátora.
	Uzemňovacia svorka

Tabuľka 5

# XII. Bezpečnostné pokyny týkajúce sa používania centrály

Elektrické generátory môžu spôsobiť riziká, ktoré nie sú rozpoznateľné laikmi a najmä deťmi. Bezpečná obsluha je možná s dostatočnou znalosťou funkcií elektrických generátorov.

## a) Základné bezpečnostné informácie

- 1) Chráňte deti tak, aby sa nachádzali v bezpečnej vzdialenosti od elektrických generátorov.
- 2) Palivo je horľavé a ľahko sa vznieti. Nedoplňujte palivo počas chodu motora. Nedoplňujte palivo, ak práve fajčíte alebo ak je v blízkosti otvorený zdroj ohňa. Zabráňte rozliatiu paliva.
- 3) Niektoré časti spaľovacích motorov sú horúce a môžu spôsobiť popáleniny. Venujte pozornosť výstrahám na elektrických generátoroch.
- 4) Výfukové plyny motora sú toxické. Nepoužívajte elektrické generátory v nevetraných miestnostiach. Ak sú elektrické generátory umiestnené vo vetraných miestnostiach, je nutné dodržiavať ďalšie požiadavky týkajúce sa ochrany pred spôsobením požiaru alebo explózie.

## b) Elektrická bezpečnosť

- 1) Pred použitím elektrických generátorov a ich elektrického vybavenia (vrátane káblov, zásuviek a zástrčiek) je nutné vykonať ich kontrolu, aby bolo zaistené, že nie sú poškodené.
- 2) Tento elektrický generátor nesmie byť pripojený k iným napájacím zdrojom, ako sú elektrické napájacie siete. Vo zvláštnych prípadoch, keď je generátor určený na pohotovostné pripojenie k existujúcim elektrickým systémom, musí také pripojenie vykonávať iba kvalifikovaný elektrikár, ktorý musí brať do úvahy rozdiely medzi prevádzkovým zariadením využívajúcim verejnú elektrickú sieť a obsluhou elektrického generátora. V súlade s touto časťou normy ISO 8528 musia byť rozdiely uvedené v návode na použitie.
- 3) Ochrana proti úrazu elektrickým prúdom závisí od ističov, ktoré sú špeciálne prispôbené elektrické-



mu generátoru. Ak je výmena ističov nutná, musia byť nahradené ističmi s identickými parametrami a výkonovými charakteristikami.

- 4) Vzhľadom na veľké mechanické namáhanie je nutné používať iba odolné a ohybné káble v gumovej izolácii (splňajúce požiadavky normy IEC 60245-4).
- 5) Ak spĺňa elektrický generátor požiadavky ochrannej funkcie „ochrana elektrickým oddelením“ v súlade s prílohou B; B.5.2.1.1. EN ISO 8528-13, uzemnenie generátora nie je nutné (pozri odsek o uzemnení elektrocentrály).
- 6) Pri použití predĺžovacích káblov alebo mobilných distribučných sietí nesmie hodnota odporu presiahnuť 1,5 Ω. Celková dĺžka káblov pri priereze vodiča 1,5 mm<sup>2</sup> nesmie presiahnuť 60 m. Pri priereze vodiča 2,5 mm<sup>2</sup> nesmie dĺžka káblov presiahnuť 100 m (s výnimkou prípadu, keď generátor spĺňa požiadavky ochrannej funkcie „ochrana elektrickým oddelením“ v súlade s prílohou B, B.5.2.1.1. EN ISO 8528-13). Predĺžovacie príklady musia byť roziahnuté po celej svojej dĺžke z dôvodu chladenia okolitým vzduchom.
- 7) Voľba ochranného usporiadania, ktoré musí byť realizované v závislosti od charakteristiky generátora, od prevádzkových podmienok a od schémy uzemnených spojov určených používateľom. Tieto pokyny a návod na použitie musia obsahovať všetky informácie potrebné pre používateľa, aby mohol správne vykonávať tieto ochranné opatrenia (informácie o uzemnení, prípustných dĺžkach spojovacích káblov, zariadeniach doplnkovej ochrany atď.).

## **▲ VÝSTRAHA**

- Používateľ musí dodržiavať požiadavky predpisov vzťahujúce sa na elektrickú bezpečnosť, ktoré sa vzťahujú na miesto, kde sa elektrický generátor používa.
- **Nikdy zariadenie nespúšťajte v uzatvorenom alebo v čiastočne uzatvorenom priestore za podmienok nedostatočného chladenia a prístupu čerstvého vzduchu. Prevádzkovanie elektrocentrály v blízkosti otvorených okien alebo dverí nie je dovolené z dôvodu nedokonalého odvodu výfukových plynov. Toto platí aj pri používaní elektrocentrály v priekopách, šachtách alebo jamách vonku, kde výfukové plyny zaplnia tieto priestory, pretože majú väčšiu hustotu ako vzduch, a preto nie sú z týchto priestorov dobre vetrané. Môže tak dôjsť k otrave osoby pracujúcej v týchto priestoroch. Výfukové plyny sú jedovaté a obsahujú jedovatý oxid uhoľnatý, ktorý ako bezfarebný a nepáchnuci plyn môže pri nadýchaní spôsobiť stratu vedomia, prípadne aj smrť. Bezpečné prevádzkovanie elektrocentrály v uzavretých alebo v čiastočne uzavretých priestoroch musia posúdiť a schváliť príslušné bezpečnostné úrady (protipožiarna ochrana, odvod spalín, hluk a pod.), ktoré dokážu posúdiť všetky riziká, stanoviť a posúdiť všetky prípustné limitné hodnoty rizikových faktorov, inak nie je prevádzkovanie motora v týchto priestoroch dovolené.**

- **Benzín vrátane jeho výparov je horľavý a jedovatý. Zabráňte preto kontaktu benzínu s pokožkou, vdychovaniu výparov alebo jeho požitiu. Manipulujte s benzínom a tankujte v dobre vetraných priestoroch, aby nedošlo k vdychovaniu benzínových výparov. Používajte pri tom vhodné ochranné pomôcky, aby nedošlo k zasiahnutiu kože pri prípadnom rozliatí. Pri manipulácii s benzínom nefajčíte ani nemanipulujte s otvoreným ohňom. Vyvarujte sa kontaktu so sálavými zdrojmi tepla. Benzín nedopĺňajte za chodu elektrocentrály – pred tankovaním vypnite motor a počkajte, kým nebudú všetky jej časti vychladnuté.**
- Ak dôjde k rozliatiu paliva, pred naštartovaním elektrocentrály je nutné ho vysušiť a výpary odvetrať.
- Skôr ako centrálu uvediete do chodu, musí sa obsluha centrály dôkladne oboznámiť so všetkými jej ovládacími prvkami a hlavne so spôsobom, ako v prípade núdze elektrocentrálu čo najrýchlejšie vypnúť.
- Nenechávajte nikoho obsluhovať elektrocentrálu bez predchádzajúceho poučenia. Zabráňte aj tomu, aby zariadenie obsluhovala fyzicky či mentálne nespôsobilá osoba a osoba indisponovaná vplyvom drog, liekov, alkoholu či nadmieru unavená. Zabráňte používaniu elektrocentrály deťmi a zaistite, aby sa s elektrocentrálou nehrali.
- Elektrocentrála a hlavne motor a výfuk sú v priebehu prevádzky aj dlho po vypnutí veľmi horúce a môžu spôsobiť popáleniny. Dbajte preto na upozornenia v podobe symbolov na stroji. Všetky osoby (najmä deti) aj zvieratá sa preto musia zdržiavať v bezpečnej vzdialenosti od zariadenia.
- Nikdy neobsluhujte elektrocentrálu mokrými rukami. Hrozí nebezpečenstvo úrazu elektrickým prúdom.
- Pri pobyte v bezprostrednej blízkosti elektrocentrály používajte ochranu sluchu, inak môže dôjsť k nevratnému poškodeniu sluchu.
- Pri prípadnom požiari elektrocentrály sa nesmie hasiť vodou, ale hasiacim prístrojom určeným/ vhodným na hasenie elektroinštalácie.
- V prípade nadýchania výfukových plynov alebo spalín z požiaru ihneď kontaktujte lekára a vyhľadajte lekárske ošetrovanie.
- S cieľom zaistiť dostatočné chladenie používajte elektrocentrálu vo vzdialenosti minimálne 1 m od stien budov, iných zariadení alebo strojov. Na elektrocentrálu nikdy nekladte žiadne predmety.
- Elektrocentrála nesmie byť zabudovaná do žiadnych konštrukcií.
- K elektrocentrále nepripájajte iné typy zásuvkových konektorov, než vyhovujúce platným normám a pre ktoré je elektrocentrála zároveň prispôbena. V opačnom prípade hrozí nebezpečenstvo poranenia elektrickým prúdom. Prívodný (predĺžovací) kábel použitých spotrebičov musí zodpovedať platným normám. Vzhľadom na veľké mechanické namáhanie používajte výhradne ohybný gumový kábel.

- Ochrana centrály proti preťaženiu a skratu je závislá od špeciálne prispôsobených ističov. Ak bude nutné tieto ističe vymeniť, musia byť nahradené za ističe s rovnakými parametrami a charakteristikami. Výmenu smie vykonať iba autorizovaný servis značky HERON®.
- K elektrocentrále pripájajte iba spotrebiče v bezchybnom stave, ktoré nevykazujú žiadnu funkčnú abnormalitu. Ak sa na spotrebiči prejavuje porucha (iskrí, beží pomaly, nerozbehne sa, je nadmieru hlučný, dymí sa...), okamžite ho vypnite, odpojte a poruchu odstráňte.
- Elektrocentrála sa nesmie prevádzkovať na daždi, pri vetre, v hmle a pri vysokej vlhkosti, mimo teplotného intervalu -15 °C až + 40°C. Pozor, vysoká vlhkosť či námraza na ovládacom paneli centrály môžu viesť ku skratu a usmrteniu obsluhy elektrickým prúdom. Za dažďa musí byť elektrocentrála umiestnená pod prístreškom. Centrálu počas použitia aj skladovania neustále chráňte pred vlhkosťou, nečistotami, koróznymi vplyvmi, priamym slnkom a teplotami nad + 40 °C a pod -15 °C.
- Elektrocentrála sa nesmie prevádzkovať v prostredí s výbušnou alebo horľavou atmosférou alebo v prostredí s vysokým rizikom požiaru alebo výbuchu.
- Nikdy neprestavujte parametre elektrocentrály (napr. prestavenie otáčok, elektroniky, karburátora) a nijak elektrocentrálu neupravujte, napr. predĺženie výfuku. Všetky diely elektrocentrály môžu byť nahradené výhradne originálnymi kusmi od výrobcu, ktoré sú určené pre daný typ elektrocentrály. Ak elektrocentrála nefunguje správne, obráťte sa na autorizovaný servis značky HERON®.
- Podľa hygienických predpisov sa elektrocentrála nesmie používať v čase nočného pokoja, to znamená od 22:00 do 6:00 hod.

## XIII. Hluk

### ⚠ VÝSTRAHA

- Uvedené číselné hodnoty akustického tlaku a výkonu v technických údajoch predstavujú hladiny vyžiarého hluku, ktoré spĺňajú smernicu 2000/14 ES, ale nemusia predstavovať bezpečné hladiny hluku na pracovisku. Aj keď je medzi hodnotami hladiny vyžiarého hluku a hladiny expozície hluku určitá korelácia, nie je možné spoľahlivo určiť, či nie sú potrebné ďalšie opatrenia. Faktory, ktoré ovplyvňujú aktuálnu hladinu expozície hluku pracovníkov, zahŕňajú vlastnosti pracovnej miestnosti, iné zdroje hluku, ako sú napr. počet strojov alebo iných v blízkosti prebiehajúcich pracovných procesov, ďalej zahŕňajú čas, po ktorý je obsluhujúci pracovník vystavený hluku. Povolená úroveň expozície môže byť odlišná v rôznych krajinách. Preto po inštalácii elektrocentrály na pracovisku nechajte vykonať meranie akustického tlaku a výkonu oprávnenou osobou, aby sa zistilo zaťaženie pracovníka hlukom a podľa toho sa stanovila bezpečná dĺžka expozície.

## XIV. Likvidácia odpadu

### OBALOVÉ MATERIÁLY

- Obalové materiály vyhodte do príslušného kontajnera na triedený odpad.

### ELEKTROCENTRÁLA

- Výrobok obsahuje elektrické/elektronické súčasti. Podľa európskej smernice (EÚ) 2012/19 sa elektrické a elektronické zariadenia nesmú vyhadzovať do zmiešaného odpadu, ale je nutné ich odovzdať na ekologickú likvidáciu spätného zberu elektrozariadení. Informácie o týchto miestach dostanete na obecnom úrade. Elektrocentrálu je nutné na ekologickú likvidáciu odovzdať bez prevádzkových náplní (benzín, olej).



### LIKVIDÁCIA NEPOUŽITELNÝCH PREVÁDZKOVÝCH NÁPLNÍ

- Nepoužiteľné prevádzkové náplne je nutné odovzdať na ekologickú likvidáciu do spätného zberu nebezpečných látok v dobre uzavretých a odolných nádobách.

# XV. EÚ Vyhlásenie o zhode

Predmety vyhlásenia – modely, identifikácia výrobkov:

**Elektrocentrály benzínové**

**Extol® Craft 421000 (2,5 kW/Max. 2,8 kW)**

**Extol® Craft 421010 (5,1 kW/Max. 5,5 kW)**

**Extol® Craft 421011 (5,1 kW/5,4 kW - 230 V; 5,1 kW/5,5 kW-400 V)**

**Výrobca:** Madal Bal a.s. • Bartošova 40/3 • CZ-760 01 Zlín • IČO: 49433717

vyhlasuje,

že vyššie opísané predmety vyhlásenia sú v zhode s príslušnými harmonizačnými právnymi predpismi Európskej únie:  
2006/42 ES; (EÚ) 2011/65; (EÚ) 2014/30; 2000/14 ES; (EÚ) 2016/1628;  
Toto vyhlásenie sa vydáva na výhradnú zodpovednosť výrobcu.

**Harmonizované normy (vrátane ich pozmeňujúcich príloh, ak existujú),  
ktoré sa použili na posúdenie zhody a na ktorých základe sa zhoda vyhlasuje:**

EN ISO 8528-13:2016; EN 55012:2007; EN 61000-6-3:2007; EN 50581:2012

Kompletizáciu technickej dokumentácie 2006/42 ES, 2000/14 ES vykonal Martin Šenkýř so sídlom na adrese výrobcu.  
Technická dokumentácia (2006/42 ES, 2000/14 ES) je dostupná na adrese výrobcu.

Nameraná hladina akustického výkonu zariadenia reprezentujúceho daný typ a garantovaná hladina akustického výkonu zariadenia: pozri kapitolu Technické údaje.

EÚ schválenie typu spaľovacích motorov na medzné hodnoty emisií vo výfukových plynoch podľa (EÚ) 2016/1628 (pozri štítky na stroji)

Miesto a dátum vydania ES vyhlásenia o zhode: Zlín, 12.11.2018

Osoba oprávnená na vypracovanie EÚ vyhlásenia o zhode v mene výrobcu  
(podpis, meno, funkcia):



Martin Šenkýř  
člen predstavenstva spoločnosti výrobcu

# Bevezető

Tisztelt Vevő!

Köszönjük Önnek, hogy megvásárolta a Extol® Craft márkájú áramfejlesztő berendezést!  
A terméket az idevonatkozó európai előírásoknak megfelelően megbízhatósági, biztonsági és minőségi vizsgálatoknak vetettük alá

Kérdéseivel forduljon a vevőszolgálatunkhoz és a tanácsadó központunkhoz:

**www.extol.hu Fax: (1) 297-1270 Tel: (1) 297-1277**

**Az áramfejlesztők márkaszervizei: www.heron.hu**

**Gyártó:** Madal Bal a. s., Průmyslová zóna Příluky 244, 760 01 Zlin Cseh Köztársaság

**Forgalmazó:** Madal Bal Kft., 1173 Budapest, Régivám köz 2. (Magyarország)

**Kiadás dátuma:** 2018. 11. 12

## Tartalom

<b>I. MŰSZAKI ADATOK.</b>	<b>57</b>
<b>II. AZ ÁRAMFEJLESZTŐ RÉSZEI ÉS MŰKÖDTETŐ ELEMEI.</b>	<b>59</b>
<b>III. AZ ÁRAMFEJLESZTŐ ELŐKÉSZÍTÉSE AZ ÜZEMELTETÉSHEZ.</b>	<b>62</b>
<b>IV. AZ ÁRAMFEJLESZTŐ INDÍTÁSA.</b>	<b>65</b>
<b>V. ELEKTROMOS FOGYASZTÓ KÉSZÜLÉKEK CSATLAKOZTATÁSA ÉS AZ ÁRAMFEJLESZTŐK TERHELHETŐSÉGE.</b>	<b>66</b>
<b>VI. AZ ÁRAMFEJLESZTŐ KIKAPCSOLÁSA – ÜZEMEN KÍVÜL HELYEZÉSE.</b>	<b>71</b>
<b>VII. AZ ÁRAMFEJLESZTŐ HASZNÁLATÁHOZ KAPCSOLÓDÓ KIEGÉSZÍTŐ INFORMÁCIÓK.</b>	<b>71</b>
Oxigénes anyagok tartalma az üzemanyagban.	71
Olajsint mérő és az olajmennyiség ellenőrzése.	71
Áramkörök (aljzatok) kismegszakítója.	71
Az áramfejlesztő földelése.	71
Fogyasztók csatlakoztatása az áramfejlesztőhöz hosszabbító vezetéken keresztül.	72
Egyenfeszültség vétele (DC 12 V/8,3 A).	72
Standard összehasonlítási feltételek.	73
<b>VIII. KARBANTARTÁS ÉS ÁPOLÁS.</b>	<b>73</b>
Karbantartási terv.	74
A hengerfej bordázatának és a generátor szellőzőnyílásainak a tisztántartása.	75
Olajcsere.	75
Légszűrő tisztítása és cseréje.	75
A gyújtógyertya ellenőrzése/karbantartása/cseréje.	76
Az üzemanyag szűrőszita tisztítása és karbantartása.	77
A karburátor iszaptalanítása.	77
Az üzemanyag elzáró szelep leválasztójának a tisztítása.	77
A kipufogó és a szikrafogó tisztítása.	77
<b>IX. SZÁLLÍTÁS ÉS TÁROLÁS.</b>	<b>78</b>
Az áramfejlesztő szállítása.	78
Az áramfejlesztő hosszabb eltárolása előtt.	78
<b>X. DIAGNOSZTIKA ÉS KISEBB HIBÁK MEGSZÜNTETÉSE.</b>	<b>78</b>
A motort nem lehet elindítani.	78
A gyújtógyertya működésének az ellenőrzése.	78
<b>XI. A JELÖLÉSEK ÉS PIKTOGRAMOK MAGYARÁZATA.</b>	<b>79</b>
<b>XII. BIZTONSÁGI UTASÍTÁSOK AZ ÁRAMFEJLESZTŐ HASZNÁLATÁHOZ.</b>	<b>79</b>
<b>XIII. ZAJ.</b>	<b>81</b>
<b>XIV. HULLADÉK MEGSEMISÍTÉS.</b>	<b>81</b>
<b>XV. EU MEGFELELŐSÉGI NYILATKOZAT.</b>	<b>82</b>
<b>GARANCIA ÉS SZERVIZ.</b>	<b>122</b>



# I. Műszaki adatok

Áramfejlesztő típusa / rendelési száma	421000	421010	421011
<b>ÁRAMFEJLESZTŐ</b>			
Áramfejlesztő típusa	szinkron	szinkron	szinkron
Fázisok száma	1	1	1 és 3
Előállított feszültség / frekvencia	220-240 V ~ 50 Hz; 12 V =	220-240 V ~ 50 Hz; 12 V =	220-240 V ~ 50 Hz; 400 V ~ 50 Hz; 12 V =
Üzemi / max. teljesítmény 230 V-on <sup>1), 2)</sup>	2,5/2,8 kW (kVA)	5,1/5,5 kW (kVA)	3×1,7/3×1,8 kW (kVA)
Egy 230 V-os aljzat üzemi terhelhetősége	≤2,5 kW (kVA)	≤ 3,5 kW (kVA)	≤1,7 kW (kVA)
Névleges (üzemi) áram I <sub>(COP)</sub> * (névleges összesített áram)	10,8 A	22,1 A	22,1 A (230 V~) * I <sub>(COP)s</sub> 15,9 A (400V~)
Üzemi / max. elektr. teljesítmény 400 V-on <sup>1), 2), 3)</sup>	-	-	5,1/5,5 kW (6,3/6,8 kVA)
Névleges/kikapcsolási áram <sup>2)</sup> a 230V-os kismegszakítón (I <sub>N</sub> /I <sub>TRIPS</sub> )	11,4/13,11A	22,7/26,10 A	-
Névleges/kikapcsolási áram <sup>2)</sup> a 400V-os kismegszakítón (I <sub>N</sub> /I <sub>TRIPS</sub> )	-	-	I <sub>N</sub> 3 × 11,0 A I <sub>TRIPS</sub> 3 × 12,65 A
Áram a 12 V = (DC) aljzaton	8,3 A	8,3 A	8,3 A
12 V = (DC) kimenet védelme	Üvegcsöves biztosító F10 A; 30 × 6 mm	Kismegszakító	Kismegszakító
Hatásfok cos φ	1	1	1 (1 fázis)/ 0,8 (3 fázis)
Szigetelési osztály	B	B	B
Védettség	IP23M	IP23M	IP23M
AVR <sup>4)</sup>	igen	igen	igen
Teljesítmény-karakterisztika osztály <sup>5)</sup>	G2	G2	G2
Vezérlés típusa	OHV	OHV	OHV
Légszűrő mérete (rendelési száma)	13,1 × 7,3 × 2,3 cm (8896111A)	14,6 × 10,4 × 2,3 cm (8896112A)	14,6 × 10,4 × 2,3 cm (8896112A)
Benzintartály térfogata	15 liter	25 liter	25 liter
Tömeg (töltetek nélkül)	43 kg	83 kg	83 kg
Akusztikus nyomás, pontatlanság K <sup>6)</sup>	72,2 ± 3 dB(A)	82,1 ± 3 dB(A)	82,1 ± 3 dB(A)
Akusztikus teljesítmény, pontatlanság K <sup>6)</sup>	83,3 ± 3 dB(A)	93,2 ± 3 dB(A)	93,2 ± 3 dB(A)
Garantált akusztikus teljesítményszint <sup>6)</sup>	96 dB	97 dB	97 dB
Készülék mérete (cm)	60,5 × 44 × 46	70 × 53 × 56	70 × 56 × 56

## ÁRAMFEJLESZTŐ MOTOR

Motor típusa	benzinmotor, négyütemű, egyhengeres, OHV vezérlés		
Üzemanyag típusa	95-ös vagy 98-as ólmozatlan és olajmentes benzin		
Motorolaj típusa (forgattyús házba)	motorolaj, négyütemű motorokhoz, levegővel hűtött motorokhoz, SAE 15W40 osztály		
Gyújtás	T.C.I. tranzistoros gyújtás, érintkezés nélküli		
Hűtés	léghűtés		
Indítás	kézi		
Gyújtógyertya	F6TC vagy ezzel azonos típus, pl. NGK BP 6ES		
Max. motorteljesítmény 4000 f/p-nél	4,78 kW (6,5 LE)	9,69 kW (13 LE)	9,69 kW (13 LE)
Hengerűrtartalom	196 cm <sup>3</sup>	389 cm <sup>3</sup>	389 cm <sup>3</sup>
Olajtöltet a forgattyús házban	kb. 250 ml	kb. 750 ml	kb. 750 ml
Üzemanyag-fogyasztás	1,8 L/2,5 kWh	3,4 L/5,0 kWh	3,4 L/5,0 kWh
Üzemelési idő teli tartály esetén, max. üzemi teljesítményen	~ 8,5 óra	~ 7,5 óra	~ 7,5 óra

1. táblázat

## AZ ÁRAMFEJLESZTŐ ÜZEMELTETÉSÉNEK AZ IDEÁLIS FELTÉTELEI A NÉVLEGES TELJESÍTMÉNYHEZ <sup>7)</sup>

Környezeti hőmérséklet	$T_r = 25^\circ\text{C}$	$T_r = 25^\circ\text{C}$	$T_r = 25^\circ\text{C}$
Tengerszint feletti magasság (m)	1000	1000	1000
Légköri nyomás		kb. 100 kPa (~ 1 atm)	
Relatív páratartalom	$\varnothing_r = 30\%$	$\varnothing_r = 30\%$	$\varnothing_r = 30\%$
Hőmérséklet tartomány az áramfejlesztő használata során		-15° és 40°C között	
Az áramfejlesztő minőségi osztálya (quality class) az ISO 8528-8 szerint <sup>8)</sup>		A	

1. táblázat (folytatás)

**1) A műszaki adatok között feltüntetett elektromos üzemi (névleges) teljesítmény COP típusú teljesítmény.**

A COP típusú elektromos üzemi teljesítmény olyan teljesítmény, amelyet az áramfejlesztő a gyártó által meghatározott körülmények között (ideértve a rendszeres karbantartások betartását is) folyamatosan le tud adni, konstans terhelést feltételezve. A feltüntetett maximális elektromos teljesítményt az áramfejlesztő csak rövid ideig tartó terhelés (pl. a csatlakoztatott készülék bekapcsolása) esetén biztosítja. Az áramfejlesztőt hosszabb ideig csak az üzemi (névleges) teljesítménnyel lehet terhelni.

**⚠ FIGYELMEZTETÉS!**

- A villanymotoros elektromos fogyasztókon általában a villanymotor maximális teljesítményfelvétele (vagyis a készüléktől elvárt „legnagyobb teljesítmény”) van feltüntetve. Ez a teljesítményfelvétel azonban nem azonos a normál üzemeltetés közbeni teljesítményfelvétellel. A villanymotor nagyobb terheléséhez nagyobb teljesítményfelvétel tartozik.

**Az elektromos kéziszerszámokba épített villanymotorok indításakor indítási teljesítményfelvétellel kell számolni, amely azonban általában nem éri el a készülék címkéjén megadott maximális teljesítményfelvételt (kivételes esetekben az indítási teljesítményfelvétel legfeljebb 30 %-kal haladja meg a normál teljesítményfelvétel értékét). Tehát az elektromos kéziszerszámok működtetése közben a teljesítményfelvétel nem éri el a címkén megadott értéket. A 2. és a 3. táblázatban tájékoztató jelleggel feltüntettük néhány elektromos kéziszerszám indítási és normál üzemeltetési teljesítményfelvételét, valamint az üzemeltetésükhöz szükséges minimális áramfejlesztői teljesítményt.**

A 3. táblázatban feltüntettünk néhány **légtartályos kompresszort, valamint nagynyomású és nagyobb teljesítményű mosót**, mivel ezek üzemeltetéséhez általában 1 – 2 kW teljesítménnyel nagyobb teljesítményű áramfejlesztőket kell használni, mint amekkora teljesítményfelvétel az adott elektromos készülék termékcímkéjén szerepel. Ez a megállapítás más, régebbi gyártású villanymotoros készülékekre is érvényes (lásd az adott készülék termékcímkéjét). Az elektromos készülék biztonságos és megbízható működtetéséhez nagyobb áramfejlesztői teljesítmény szükséges.

- Amennyiben az áramfejlesztőhöz hőfejlesztő elektromos fogyasztókészüléket csatlakoztat, és a teljesít-

ményfelvétel megközelíti az áramfejlesztő üzemi teljesítményét, akkor az áramfejlesztő nem fogja elérni a feltüntetett üzemi teljesítményét. Például egy szabályozható hőmérsékletű forrólevegős pisztoly csatlakoztatása esetén a pisztoly teljesítményfelvétele egy másodperc alatt meghaladhatja a 300 W-ot is (ez a jelenség akkor is előfordul, ha a forrólevegős pisztoly a hagyományos elektromos hálózathoz van csatlakoztatva). Ilyen gyors teljesítményfelvétel változásra az áramfejlesztő nem tud reagálni (ha a teljesítményfelvétel megközelíti az áramfejlesztő üzemi teljesítményét), az áramfejlesztő üzemi teljesítménye csökkenni fog. Hőmérséklet szabályozó nélküli forrólevegős pisztoly esetében a teljesítményfelvétel stabil, a fenti jelenség ennél nem fog előfordulni.

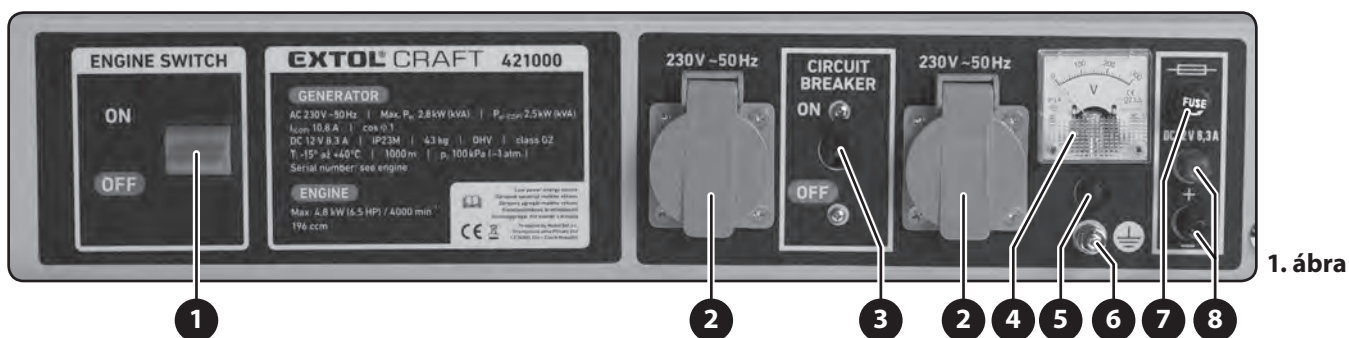
- Az áramfejlesztő kiválasztása során számolni kell a működtetni kívánt elektromos kéziszerszám (30 %-kal növelt) teljesítményfelvételével, az adott készülék típusával és kivitelével (pl. légtartályos kompresszor stb.), valamint az áramfejlesztőhöz még csatolni kívánt egyéb elektromos eszközök teljesítményfelvételével is. A teljesítményfelvételeket össze kell adni. Amennyiben az elektromos fogyasztó (pl. kéziszerszám) teljesítményfelvétele megközelíti az áramfejlesztő teljesítményét, akkor a használhatóságot nagy mértékben befolyásolja a készülék indítási áramfelfutása, vagyis a lágyindítás funkció (soft start). Ez a funkció a villanymotort lassabban futtatja fel az üzemi fordulatszámra, és gondoskodik arról, hogy ne legyen nagy az indítási csúcsáram (így az ilyen áramfejlesztő is használható lesz a készülék tápellátásához).
- Az áramfejlesztő megvásárlása vagy kiválasztása előtt az áramfejlesztőről üzemeltetni kívánt elektromos fogyasztókon hajtson végre ellenőrző mérést wattmérővel. Mérje meg a teljesítményfelvételt indításkor és üzem közben (lásd a 2. és 3. táblázatot). Az elektromos fogyasztókat elektromos hálózathoz csatlakoztassa. Ha lehetséges, akkor az elektromos fogyasztót próbálja meg üzemeltetni az adott áramfejlesztőről is, mivel a wattmérő nem minden esetben tudja az indítási teljesítményfelvételt megmérni (a csúcsáram egy másodpercnél rövidebb ideig tart).

- 2) Az áramfejlesztő maximális teljesítménye feletti terhelés esetén nem feltétlenül a kimegszakító kapcsol le, előfordulhat, hogy a motor fullad le. Az áramfejlesztő elektromos teljesítményét ugyanis a generátor határozza meg (nem a kismegszakító terhelhetősége).

- 3) **Az Extol® Craft 421011 400 V-os (háromfázisú) aljzatának a használata esetén nem lehet (egyidejűleg) használni a 230 V-os aljzatot, mivel a fázisok nem szimmetrikus terhelése az áramfejlesztő generátorának a meghibásodását okozhatja.** Ennél a típusnál mindegyik 230 V-os aljzat egy-egy fázisra van rákötve. Amennyiben az egyik aljzat áramterhelése túllépi a kismegszakító kikapcsolási áramának az értékét, akkor a kismegszakító lekapcsol (és lekapcsolja a másik két aljzatot is), mivel egy közös kismegszakító látja el a három 230 V-os, valamint a 400 V-os aljzat védelmét.
- 4) **AVR rendszer:** kimenő feszültség elektronikus szabályozása, biztosítja a konstans kimeneti feszültséget terhelés során (nem jelennek meg csúcsok a szinuszcírcsén, amelyek a csatolt elektromos készülékben meghibásodást okozhatnak).
- 5) **G2 teljesítménykarakterisztika osztály:** azokra az esetekre érvényes, amikor a hagyományos elektromos hálózatok karakterisztikáihoz közel álló karakterisztikájú tápfeszültséget igényel a csatolt fogyasztók tápellátása. A terhelésben bekövetkezett változásokat rövid idejű és elfogadható mértékű feszültség- és frekvenciaingadozás követi.
- 6) Az akusztikus nyomás és teljesítmény értékeit az EN ISO 3744:2010; ISO 8528-10:1998 szabvány, valamint a 2000/14/EK irányelv követelményei szerint mértük meg.
- 7) Lásd a VII. fejezetben az áramfejlesztő üzemeltetésének a környezeti (ideális és összehasonlítási) feltételeivel foglalkozó bekezdést.
- 8) Az ISO 3046-1 szerint, standard összehasonlítási feltételek mellett, a motor teljesítménye nem alacsonyabb, mint a maximális teljesítmény 95 %-a.

## II. Az áramfejlesztő részei és működtető elemei

### AZ EXTOL® CRAFT 421000 ÁRAMFEJLESZTŐ HOMLOKPANELJE

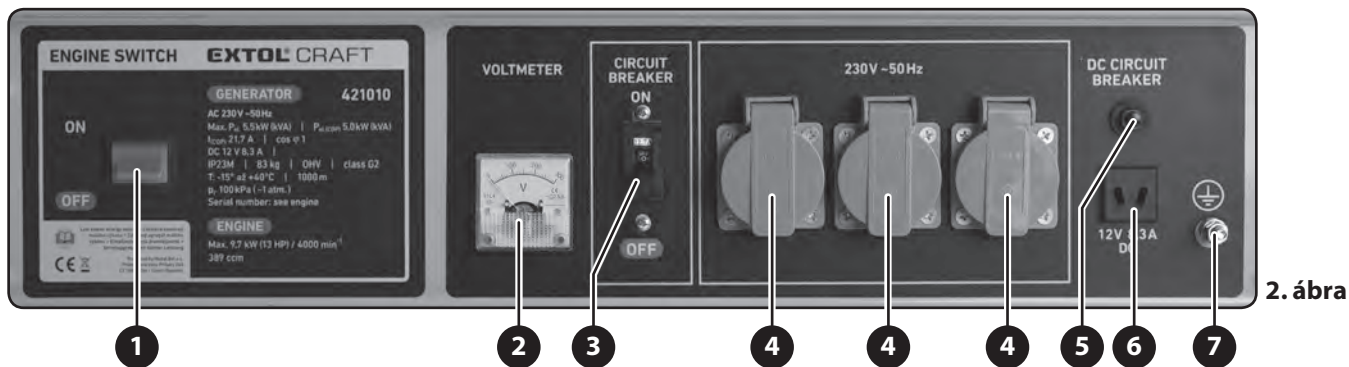


1. ábra

#### 1. ábra. Tételszámok és megnevezések

- Működtető kapcsoló
- 230 V~ / 50 Hz aljzat
- 230 V ~50 Hz kismegszakító
- Feszültségmérő
- Működésjelző
- Földelő kapocs
- 12 V DC kimenet biztosító
- +/- kapcsok a 12 V-os ólomakkumulátorok feltöltéséhez

### AZ EXTOL® CRAFT 421010 ÁRAMFEJLESZTŐ HOMLOKPANELJE

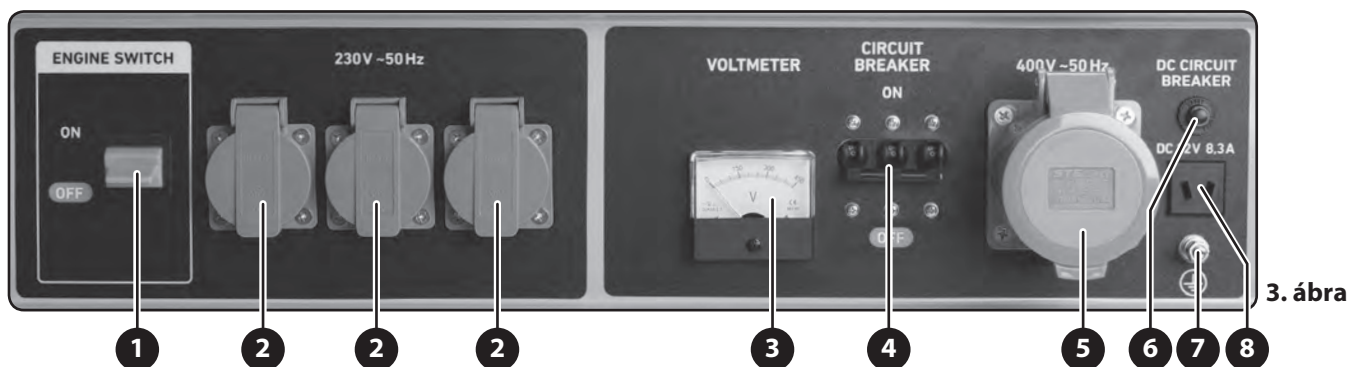


2. ábra

#### 2. ábra. Tételszámok és megnevezések

- Működtető kapcsoló
- Feszültségmérő
- 230 V ~50 Hz kismegszakító
- 230 V~ / 50 Hz aljzat
- 12 V= DC kimenet biztosító
- Aljzat a 12 V-os ólomakkumulátorok feltöltéséhez
- Földelő kapocs

## AZ EXTOL® CRAFT 421011 ÁRAMFEJLESZTŐ HOMLOKPANELJE

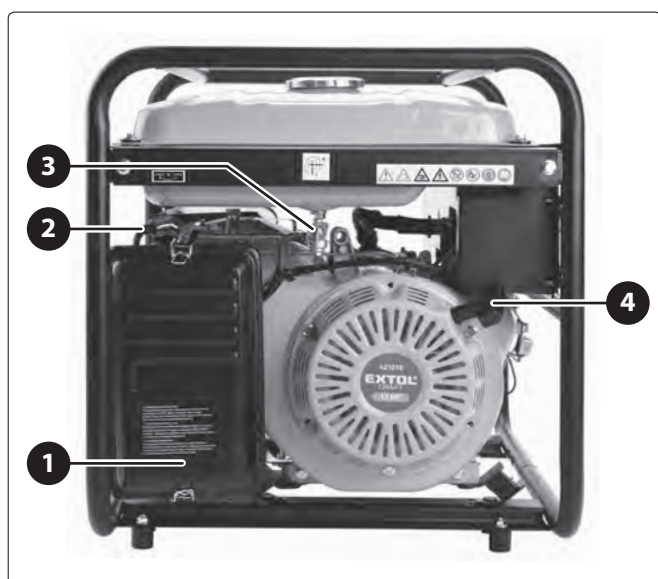


**3. ábra. Tételszámok és megnevezések**

- |                                    |   |
|------------------------------------|---|
| 1) Működtető kapcsoló              | 6) 12 V DC kimenet kismegszakító                    |
| 2) 230 V~ / 50 Hz aljzat           | 7) Földelő kapocs                                   |
| 3) Feszültségmérő                  | 8) Aljzat a 12 V-os ólomakkumulátorok feltöltéséhez |
| 4) Kismegszakító                   |   |
| 5) 400 V ~50 Hz háromfázisú aljzat |   |

## AZ ÁRAMFEJLESZTŐ EGYÉB RÉSZEI ÉS MŰKÖDTETŐ ELEMEI

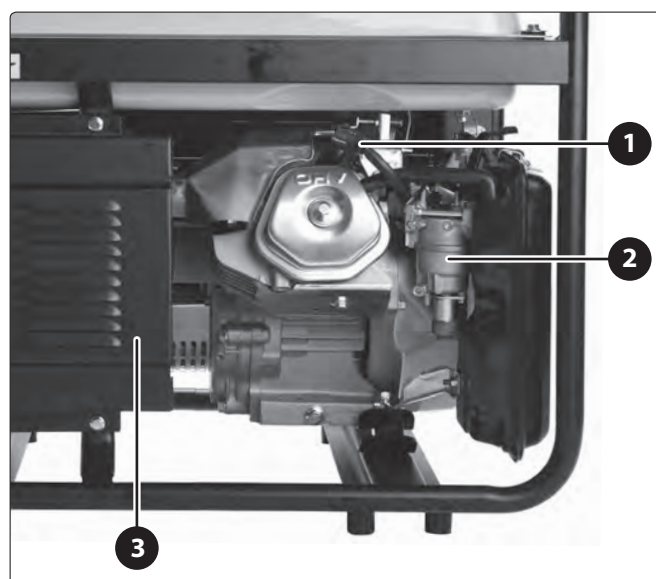
- Az alábbi ábrákon bemutatjuk a három áramfejlesztőn közös tételeket és működtető elemeket.



**4. ábra**

**4. ábra. Tételszámok és megnevezések**

- 1) Légszűrő fedél
- 2) Szivatókar
- 3) Üzemanyag szelep
- 4) Berántó kötél fogantyú

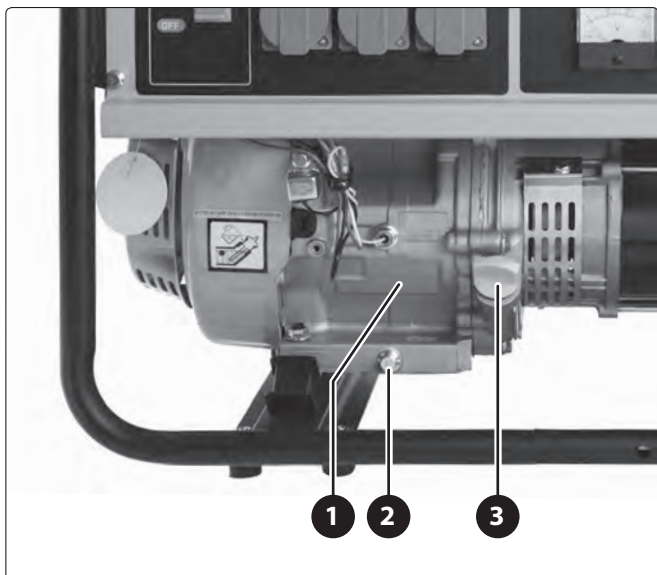


**5. ábra**

**5. ábra. Tételszámok és megnevezések**

- 1) Gyújtógyertya csatlakozó
- 2) Karburátor
- 3) Kipufogó burkolat

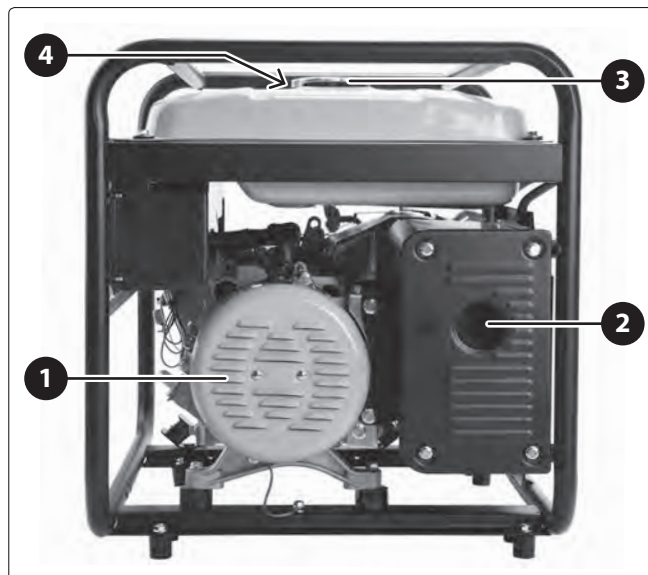




6. ábra

### 6. ábra. Tételszámok és megnevezések

- 1) Gyártási szám (az első két szám a gyártási évet, a következő két szám a gyártási hónapot, a többi szám a termék sorszámát mutatja).
- 2) Leeresztő dugó, a forgattyús házban található olaj leeresztéséhez
- 3) Olajbetöltő nyílás



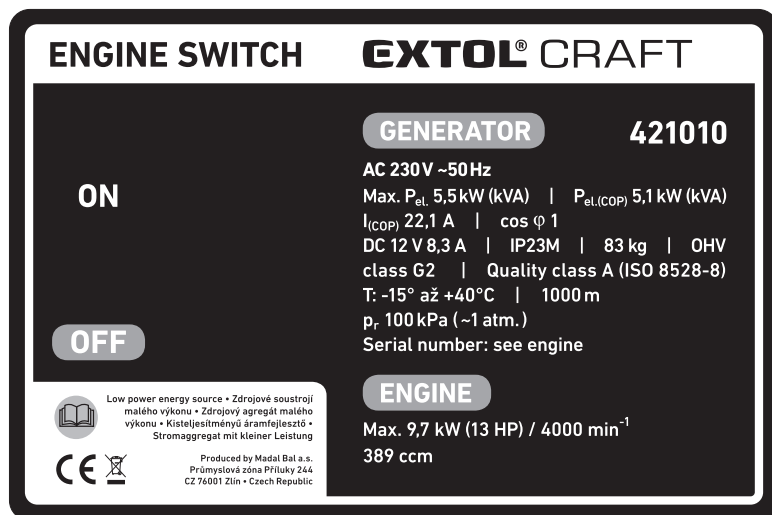
7. ábra

### 7. ábra. Tételszámok és megnevezések

- 1) Generátor szellőzőnyílások
- 2) Kipufogó
- 3) Benzintartály sapka, beépített szűrőszitával
- 4) Tartályban lévő üzemanyag mennyiségét mutató kijelző (a tartálysapka mellett)

## TERMÉKCÍMKE A MŰSZAKI ADATOKKAL

A termékcímkén feltüntetett adatok részletesebb magyarázatát a műszaki adatokat tartalmazó 1. sz. táblázat tartalmazza. A piktogramok jelentését lásd később a szövegben.



8. ábra

# III. Az áramfejlesztő előkészítése az üzemeltetéshez

## ⚠ FIGYELEM!

- A termék használatba vétele előtt a jelen útmutatót olvassa el, és azt a termék közelében tárolja, hogy más felhasználók is el tudják olvasni. Amennyiben az áramfejlesztőt eladja vagy kölcsönadja, akkor azzal együtt a jelen használati útmutatót is adja át. A használati útmutatót védje meg a sérülésektől. A gyártó nem vállal felelősséget az áramfejlesztő rendeltetésétől vagy a használati útmutatótól eltérő használata miatt bekövetkező károkért. Az áramfejlesztő első bekapcsolása előtt ismerkedjen meg alaposan a működtető elemek és a tartozékok használatával, a készülék gyors kikapcsolásával (veszély esetén). A használatba vétel előtt mindig ellenőrizze le az áramfejlesztő és tartozékai, valamint a védő és biztonsági elemek sérülésmentességét, az áramfejlesztő helyes összeszerelését. Amennyiben sérülést vagy hiányt észlel, akkor az áramfejlesztőt ne kapcsolja be. Az áramfejlesztőt Heron® márkaszervizben javíttassa meg.

**1. Az áramfejlesztő kicsomagolása után szemrevételezéssel ellenőrizze le a készülék külsejét és a működtető elemeket, valamint az áramfejlesztő tartozékait (vezetékeket, tömlőket stb.).**

**2. Az áramfejlesztő keretének az alsó részére szerelje fel a gumi lábakat. Az Extol® Craft 421010 és a 421011 típusokra szerelje fel a 2 pár gumilábat (ha a készülékhez mellékelve vannak).**

- ➔ A gumilábak csökkentik az áramfejlesztő rezgését működés közben (hozzájárulnak a zajszint csökkentéséhez és megelőzik a kemény padlókon való „vándorlást” is).

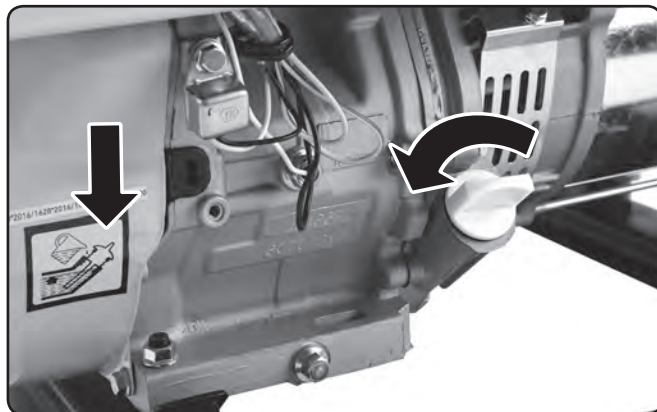
**3. Az áramfejlesztőt sima, egyenes valamint szilárd talajra, továbbá jól szellőztethető helyre, gyúlékony és robbanékony anyagoktól távol állítsa fel.**

- ➔ Az áramfejlesztőt zárt és rosszul szellőztethető helyiségekben, árkokban stb. üzemeltetni tilos (a kipufogó gázok mérgezését okozhatnak)!
- ➔ Az áramfejlesztőt nem szabad 10°-nál nagyobb dőlésszögű padlón (lejtőn) üzemeltetni, mert az ennél nagyobb dőlésszög esetén a motor kenése nem megfelelő, a motor alkatrészei meghibásodhatnak.
- ➔ Az előzőnél nagyobb dőlésszög esetén az üzemanyag kifolyhat a tartályból.

**4. Az olajtartályba (forgattyús házba) töltsön be a betöltő nyíláson keresztül SAE 15W40 viszkozitású motorolajat (a megfelelő szintig). Az áramfejlesztő minden üzembe helyezése előtt ellenőrizze le az olajtartályban az olaj szintjét.**

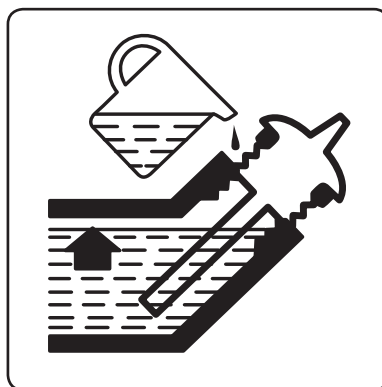
## ⚠ FIGYELEM!

- Az olaj leeresztése és betöltése közben viseljen védőkesztyűt. Az olaj a bőrön keresztül is felszívódik testbe!



**9. ábra Olajbetöltő nyílás záródugó, címke a megfelelő olajszint megjelölésével**

- ➔ Az áramfejlesztőt olajtöltet nélkül szállítjuk. A gép első üzembe helyezése előtt az olajtartályt fel kell tölteni. Annyi olajat töltsön a tartályba, hogy az olajtartály záródugóján található szintmérő becsavarozás után teljesen az olajba merüljön (lásd a 10. ábrát). Az olaj mennyiségét az olajtartály záródugó kicsavarozása után ellenőrizze le a szintmérőn.



**10. ábra**

- ➔ Az olajszint ellenőrzéséhez az áramfejlesztőt állítsa vízszintes felületre és a motort legalább 15 perccel az ellenőrzés előtt állítsa le. Amennyiben az olajszintet a motor leállítását követően ellenőrzi le, akkor a rendszerben található olaj még nem folyik vissza a tartályba, a leolvasás eredménye nem lesz megbízható.
- ➔ Az áramfejlesztőbe csak négyütemű és léghűtéses benzinmotorokhoz használatos minőségi motorolajat töltsön be, pl. Shell Helix HX5 15 W-40, **Castrol GTX 15 W40** (vagy ezekkel azonos olajat). Az alkalmazott motorolaj viszkozitása SAE 15W40 legyen. A SAE 15W40

viszkozitású olaj mérsékelt égővi területen való használat esetén biztosítja a megfelelő viszkozitási és hőállósági tulajdonságokat. SAE 15W40 viszkozitású olajt a benzinkutaknál tud vásárolni.

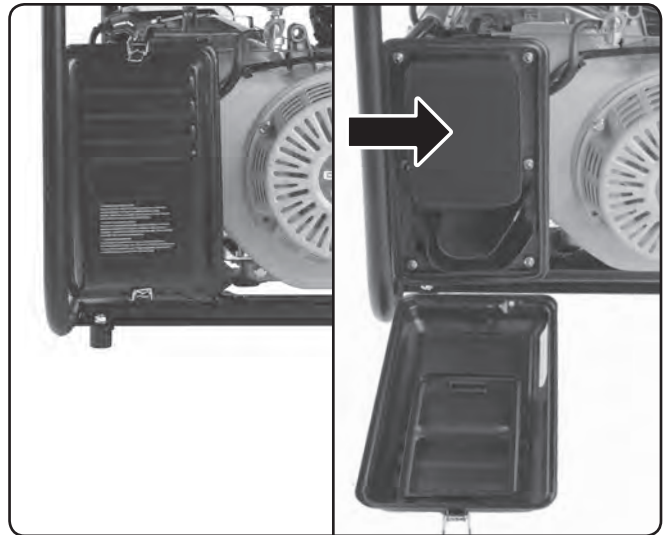
Az áramfejlesztőbe csak minőségi olajt töltsön be. Más típusú olajt (pl. étkezési olajt) a kenési tulajdonságok eltérése miatt betölteni tilos!

## A KÖRNYEZETI HŐMÉRSÉKLET TARTOMÁNYOKNAK (°C) MEGFELELŐ SAE VISZKOZITÁS OSZTÁLYOK

- ➔ A alábbi grafikon (11. ábra), a környezeti hőmérséklettartományoknak megfelelően tartalmazza azokat a motorolaj viszkozitási osztályokat, amelyeket a SAE 15W40 olaj helyett az áramfejlesztőben használni lehet.
- ➔ Az áramfejlesztő motorjának az üzemeltetése kis (illetve nagy) mennyiségű olajtöltettel a motor meghibásodását okozhatja.
- ➔ **Az áramfejlesztőbe nem szabad kétütemű motorokban használatos olajt tölteni!**
- ➔ Az utántöltéshez (pl. olajsint csökkenés esetén) csak az eredeti olajtöltetnek megfelelő márkájú és típusú olajt használjon. Ne keverje össze a különböző SAE osztályú olajokat.

### 5. Ellenőrizze le a légszűrő állapotát.

- ➔ A levegőszűrő állapotát és tisztaságát minden indítás előtt ellenőrizze le (az egyéb ellenőrzések és karbantartások leírásait a Tisztítás és karbantartás fejezet tartalmazza). Hajtsa le a levegőszűrő fedelét és ellenőrizze le a levegőszűrő állapotát és tisztaságát, sérülésmentességét stb. **A levegőszűrőt 50 üzemóránként (poros környezetben való üzemeltetés esetén 10 üzemóránként, vagy még gyakrabban) tisztítsa meg (lásd a Tisztítás és karbantartás fejezetben leírtakat is).** Amennyiben a szűrő erősen szennyezett vagy elhasználódott, akkor azt helyettesítse új és eredeti szűrővel (a rendelési számot a Tisztítás és karbantartás fejezetben találja meg). Az eltömődött és szennyezett, sérült vagy hiányzó levegőszűrő a karburátor meghibásodását okozza.



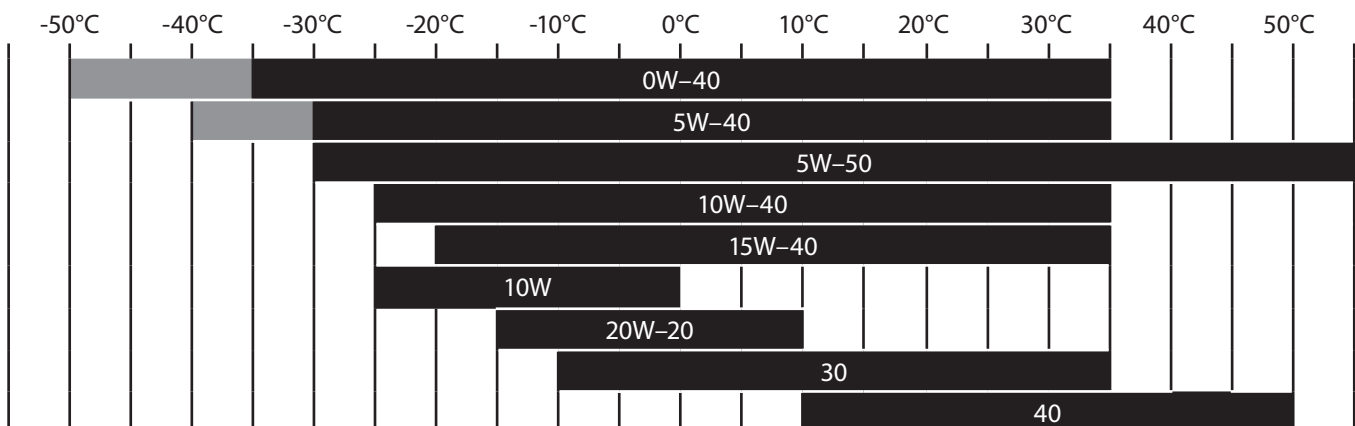
12. ábra

6. A szűrőszítán keresztül töltsön tiszta és friss ólmozatlan benzint az üzemanyag tartályba. A motor üzemanyag tartályába csak minőségi és friss, ólmozatlan (95 vagy 98 oktános) benzint töltsön be.



13. ábra. A tartályban lévő üzemanyag mennyiségét mutató kijelző és az üzemanyag szűrőszítája

## A KÖRNYEZETI HŐMÉRSÉKLET TARTOMÁNYOKNAK (°C) MEGFELELŐ SAE VISZKOZITÁS OSZTÁLYOK

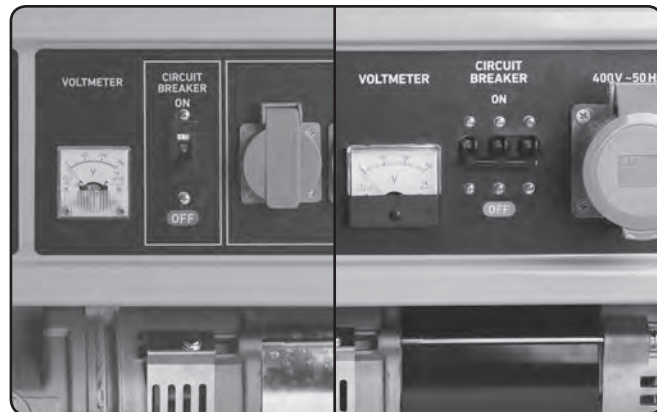


11. ábra



- ➔ Az üzemanyagot mindig (a töltőnyílásba behelyezett) szitán keresztül öntse be a tartályba. A szita kiszűri a benzinben esetleg található szennyeződések, amelyek eltömhetnek az üzemanyag rendszert vagy a karburátort.
- ➔ A motor üzemanyag tartályába csak minőségi és friss, olmozatlan (95 vagy 98 oktános) benzint töltsön be.
  - A rossz minőségű üzemanyag negatívan befolyásolja az áramfejlesztő működését (pl. nehezen indul, szaggatottan üzemel, kisebb teljesítményt ad le, gyorsabban elszesenedik a gyertya elektródája stb.).
  - A benzin természetes tulajdonsága a párolgás és a levegő nedvességének a felvétele. Ne használjon egy hónapnál régebben vásárolt benzint, mert a régi benzin rossz működést okozhat.
- ➔ Ne használjon olajjal kevert benzint az áramfejlesztőben!
  - **A benzinbe tölthet speciális kondicionáló készítményt is. Ez javítja a benzint tulajdonságait, növeli a motor élettartamát és csökkenti a karbon lerakódásokat a kipufogó rendszerben, megszünteti az indítási problémákat (különösen akkor, ha a tartályban régebbi benzin található). Benzin kondicionáló készítményt benzinkutaknál vásárolhat. Tapasztalataink szerint az egyik legjobb ilyen kondicionáló készítmény a belga Wynn's márka DRY FUEL nevű terméke. Ebből a készítményből elegendő 1/2 kupakot beleönteni a teli tartályba, majd a készülék megmozgatásával összekeverni a benzinnel. Ha a kondicionáló készítményt régebbi benzinbe önti bele, akkor hagyja körülbelül 15-30 percig hatni a készítményt, amely ezt követően hatékonyabbá teszi az indítást (régebbi üzemanyag esetén azonban több készítményt öntsön a benzinbe).**
- ➔ Rendszeresen ellenőrizze le a tartályban lévő üzemanyag mennyiségét a kijelzőn.
- ➔ A tartályt ne töltsé túl, a benzin szintje nem érheti el a betöltő nyílás szélét. Ellenkező esetben a benzin a gépből kiszivároghat és tüzet okozhat (pl. mozgás vagy szállítás esetén).
- ➔ Az üzemanyag betöltése során legyen óvatos, kerülje el a benzin érintkezését a testével és a benzingőzök belégzését. Használjon megfelelő védőkesztyűt. A benzin rendkívül gyúlékony és egészségre káros folyadék. A benzint betölteni vagy leereszteni csak jól szellőző helyen, nyílt lángtól és forró tárgytól kellő távolságban szabad. Az üzemanyag betöltése közben ne dohányozzon!
- ➔ Az üzemelő készülékbe üzemanyagot betölteni tilos. A művelet előtt az áramfejlesztőt állítsa le. Várja meg az áramfejlesztő lehűlését is.

**7. Az áramfejlesztő bekapcsolása előtt a 230 V~50 Hz-es kismegszakítót kapcsolja le, a kismegszakító karjának lefelé kell néznie (a kismegszakítón a „O” és az „OFF” felirat látható).**

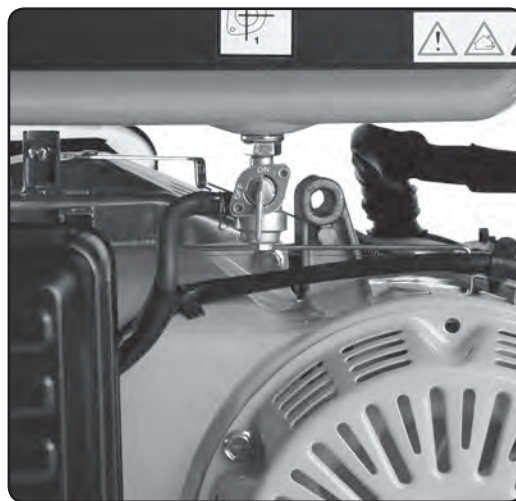


14A. ábra

14B. ábra

- A 14A. ábrán az Extol® Craft 421000 és az Extol® Craft 421010 áramfejlesztők 230 V-os egyfázisú kismegszakítója látható lekapcsolt állapotban.
- A 14B. ábrán az Extol® Craft 421011 áramfejlesztő háromfázisú kismegszakítója látható lekapcsolt állapotban.
- ➔ Amennyiben az áramfejlesztőhöz elektromos fogyasztók vannak csatlakoztatva, akkor az áramfejlesztő elindítása előtt ezeket a fogyasztókat válassza le az áramfejlesztőről.

**8. Az üzemanyag szelepet fordítsa „ON” állásba (lásd a kereten található piktogramot), lásd a 15. ábrát**



15. ábra

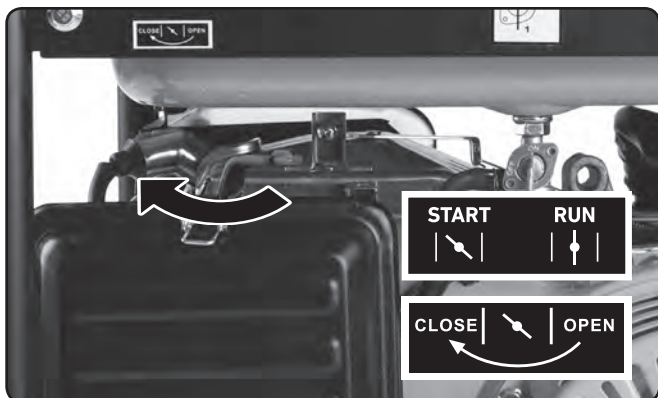
- ➔ Az indítás előtt várjon egy kis ideig, hogy a benzin be tudjon folyni a karburátorba.

**9. A szivatókart állítsa „start” vagy „close” állásba, attól függően, hogy a felragasztott címkén mi látható (lásd a 16. ábrát).**

### ⚠ FIGYELMEZTETÉS!

- **A szivatókar állása - az indítás előtt és az indítás után - jelentős mértékben befolyásolja az áramfejlesztő megfelelő indítását és folyamatos működését, ezért a szivatókar megfelelő állását az adott címkén látható utasítások szerinti állásba kell kapcsolni (indításhoz: „start” vagy „close”, üzem közben „run” vagy „open”). A szivatókar megfelelő állását (üzemeltetés közben) gyakorlati tapasztalatok alapján kell meghatározni.**





16. ábra. A szivatókar kapcsolása „start” vagy „close” állásba a címke szerint

10. A működtető kapcsolót kapcsolja ON állásba (17. ábra).



17. ábra

## IV. Az áramfejlesztő indítása

### ⚠ FIGYELEM!

- A bekapcsolás előtt ellenőrizze le az áramfejlesztőt, azon nem lehet sérülés (lógó vezeték, tömítetlenség, szivárgás, hiányzó védelmi eszközök és alkatrészek stb.). Az elektromos készülékek csatlakoztatása előtt ellenőrizze le a fogyasztó állapotát és használhatóságát. Ezzel megelőzheti a sérüléseket és áramütéseket, vagy a készülékek és az áramfejlesztő meghibásodásait.

1. Fogja meg az indítókötél fogantyúját, a kötelet kissé húzza ki, majd hirtelen rántsa meg.

- Amennyiben az áramfejlesztő motorja nem indul be, akkor az indítókötél fogantyúját lassan engedje vissza alaphelyzetbe, majd próbálja meg ismét beindítani a motor.



18. ábra

### ⚠ FIGYELMEZTETÉS!

- A kihúzott indítókötél fogantyúját lassan engedje vissza alaphelyzetbe (ne engedje el). Az indítókötél elengedése a kötélen hirtelen berántása miatt sérülést okozhat az indító egységben!

2. A motor elindulása után a szivatókart fokozatosan állítsa „run” vagy „open” állásba, attól függően, hogy a felragasztott címkén mi látható.

- Amennyiben a szivatókart gyorsan állítja „run”/„open” állásba, akkor a motor lefulladhat, ezért a szivatókart lassan és fokozatosan állítsa „run”/„open” állásba. Amennyiben azt észleli, hogy a motor le fog fulladni, akkor a szivatókart állítsa vissza „start”/„close” állásba és várjon még a szivatókar beállításával.
- A háromfázisú áramfejlesztő esetében a szivatókart a „start” állás elé állítsa be, mert ha pontosan a „start” állásba állítja, akkor a motor lefulladhat. A szivatókar megfelelő állását (üzemeltetés közben) gyakorlati tapasztalatok alapján kell meghatározni.
- A meleg motorú áramfejlesztő újbóli indítása során nem feltétlenül kell a szivatókart a „start”/„close” állásba állítani. Gyakorlati tapasztalatokkal állapítsa meg, hogy a meleg motorú áramfejlesztőt el lehet-e indítani a szivatókar „open”/ „run” állásában is.

3. Az elektromos fogyasztókat (kikapcsolt kismegszakító mellett) csatlakoztassa az áramfejlesztő aljzataihoz.

- Az elektromos fogyasztó készülékek csatlakoztatásáról és az áramfejlesztők terhelhetőségéről részletesebb információkat az V. Elektromos fogyasztó készülékek csatlakoztatása és az áramfejlesztők terhelhetősége fejezetben talál.

### ⚠ FIGYELMEZTETÉS!

- Ha az áramfejlesztő használata közben szokatlan jelenséget észlel: zaj, erős rezgés stb. akkor az áramfejlesztőt azonnal kapcsolja le, és próbálja megállapítani a jelenség okát. Amennyiben a jelenség a készülék hibájára utal, akkor a készüléket HERON® márkaszervizben javíttassa meg (a HERON® szervizek jegyzékét az útmutató elején feltüntetett honlapon találja meg). Az áramfejlesztő javítását az eladó üzletben vagy a márkaszervizben rendelje meg.

# V. Elektromos fogyasztó készülékek csatlakoztatása és az áramfejlesztők terhelhetősége

- Az áramfejlesztők 230 V~50 Hz és 400 V-os aljzataihoz a normál elektromos hálózathoz csatlakoztatható készülékeket és fogyasztókat lehet bekötni.

## ⚠ FIGYELEM!

- Az áramfejlesztőt hosszabb ideig csak az ÜZEMI teljesítményével lehet megterhelni, tehát a csatlakoztatott elektromos fogyasztók együttes és hosszan tartó teljesítményfelvétele nem haladhatja meg a műszaki adatoknál feltüntetett, az adott típusra vonatkozó ÜZEMI teljesítmény értékét.
- Az Extol® Craft 421011 típusú áramfejlesztő esetében a csatlakoztatott elektromos fogyasztó maximális teljesítményfelvételét az egy fázisra eső terhelés korlátozza, mivel egy közös kismegszakító védi a 230 V-os aljzatokat. A háromfázisú áramfejlesztő esetében mindegyik aljzathoz 1,7 kW teljesítményfelvételű elektromos fogyasztót lehet csatlakoztatni. A három aljzathoz: 3 × 1,7 kW (max. teljesítmény 3 × 1,8 kW).
- Az Extol® Craft 421010 típusú 5,1 kW-os teljesítményű áramfejlesztő esetében egy aljzaton keresztül legfeljebb 3,5 kW (<16 A) teljesítményt lehet levenni, ezért például hosszabbító segítségével nem lehet egy aljzathoz két vagy több 2 kW vagy nagyobb teljesítményfelvételű elektromos fogyasztót csatlakoztatni. A 230 V-os áramfejlesztő aljzatai a hagyományos fali aljzatoknak megfelelően terhelhetők meg.
- Az Extol® Craft 421000 áramfejlesztő teljesítménye 2,5 kW, ami azt jelenti, hogy a 230 V-os aljzatot nem lehet 16 A-rel megterhelni.

- ➔ Az áramfejlesztőt ne terhelje a névleges terhelhetőségénél nagyobb áramfelvétellel, ez az áramfejlesztő meghibásodásához vezethet!
- ➔ A feltüntetett maximális elektromos teljesítményt az áramfejlesztő csak rövid ideig tartó terhelés (pl. a csatlakoztatott készülék bekapcsolása) esetén biztosítja.
- ➔ Amennyiben a csatlakoztatott elektromos készülékek (összesített) teljesítményfelvétele megközelíti az üzemi teljesítményt, akkor a készülékeket ne egyszerre, hanem csak egymás után csatlakoztassa az áramfejlesztőhöz.

## ⚠ FIGYELMEZTETÉS!

- A villanymotoros elektromos fogyasztókon általában a villanymotor maximális teljesítményfelvétele (vagyis a készüléktől elvárt „ legnagyobb

teljesítmény”) van feltüntetve. Ez a teljesítményfelvétel azonban nem azonos a normál üzemeltetés közbeni teljesítményfelvétellel. A villanymotor nagyobb terheléséhez nagyobb teljesítményfelvétel tartozik.

Az elektromos kéziszerszámokba épített villanymotorok indításakor indítási teljesítményfelvétellel kell számolni, amely azonban általában nem éri el a készülék címkéjén megadott maximális teljesítményfelvételt (kivételes esetekben az indítási teljesítményfelvétel legfeljebb 30 %-kal haladja meg a normál teljesítményfelvétel értékét). Tehát az elektromos kéziszerszámok működtetése közben a teljesítményfelvétel nem éri el a címkén megadott értéket. A 2. és a 3. táblázatban tájékoztató jelleggel feltüntetett néhány elektromos kéziszerszám indítási és normál üzemeltetési teljesítményfelvételét, valamint az üzemeltetésükhöz szükséges minimális áramfejlesztői teljesítményt. A 3. táblázatban feltüntetettünk néhány légtartályos kompresszort, valamint nagynyomású és nagyobb teljesítményű mosót, mivel ezek üzemeltetéséhez általában 1 – 2 kW teljesítménnyel nagyobb teljesítményű áramfejlesztőket kell használni, mint amekkora teljesítményfelvétel az adott elektromos készülék termékcímkéjén szerepel. Ez a megállapítás más, régebbi gyártású villanymotoros készülékekre is érvényes (lásd az adott készülék termékcímkéjét). Az elektromos készülék biztonságos és megbízható működtetéséhez nagyobb áramfejlesztői teljesítmény szükséges.

- Amennyiben az áramfejlesztőhöz hőfejlesztő elektromos fogyasztókészüléket csatlakoztat, és a teljesítményfelvétel megközelíti az áramfejlesztő üzemi teljesítményét, akkor az áramfejlesztő nem fogja elérni a feltüntetett üzemi teljesítményét. Például egy szabályozható hőmérsékletű forrólevegős pisztoly csatlakoztatása esetén a pisztoly teljesítményfelvétele egy másodperc alatt meghaladhatja a 300 W-ot is (ez a jelenség akkor is előfordul, ha a forrólevegős pisztoly a hagyományos elektromos hálózathoz van csatlakoztatva). Ilyen gyors teljesítményfelvétel változásra az áramfejlesztő nem tud reagálni (ha a teljesítményfelvétel megközelíti az áramfejlesztő üzemi teljesítményét), az áramfejlesztő üzemi teljesítménye csökkenni fog. Hőmérséklet szabályozó nélküli forrólevegős pisztoly esetében a teljesítményfelvétel stabil, a fenti jelenség ennél nem fog előfordulni.
- Az áramfejlesztő kiválasztása során számolni kell a működtetni kívánt elektromos kéziszerszám (30 %-kal növelt) teljesítményfelvételével, az adott készülék típusával és kivitelével (pl. légtartályos kompresszor stb.), valamint az áramfejlesztőhöz még csatlakoztatni kívánt egyéb elektromos eszközök teljesítményfelvételével is. A teljesítményfelvételeket össze kell adni.

(Folytatás a következő oldalon)

Amennyiben az elektromos fogyasztó (pl. kéziszerszám) teljesítményfelvétele megközelíti az áramfejlesztő teljesítményét, akkor a használhatóságot nagy mértékben befolyásolja a készülék indítási áramfelvétel, vagyis a lágyindítás funkció (soft start). Ez a funkció a villanymotort lassabban futtatja fel az üzemi fordulatszámra, és gondoskodik arról, hogy ne legyen nagy az indítási csúcsáram (így az ilyen áramfejlesztő is használható lesz a készülék tápellátásához).

- Az áramfejlesztő megvásárlása vagy kiválasztása előtt az áramfejlesztőről üzemeltetni kívánt elektromos fogyasztókon hajtson végre ellenőrző mérést wattmérővel. Mérje meg a teljesítményfelvételt indításkor és üzem közben (lásd a 2. és 3. táblázatot). Az elektromos fogyasztókat elektromos hálózathoz csatlakoztassa. Ha lehetséges, akkor az elektromos fogyasztót próbálja meg üzemeltetni az adott áramfejlesztőről is, mivel a wattmérő nem minden esetben tudja az indítási teljesítményfelvételt megmérni (a csúcsáram egy másodpercnél rövidebb ideig tart).
- A 2. táblázat áttekintést nyújt a 115 - 230 mm átmérőjű tárcsákkal szerelt sarokcsiszolók teljesítményfelvételéről, meghatározott szerszámok használatával, meghatározott felhasználásokhoz, valamint tartalmazza az áramfejlesztőktől elvárt minimális elektromos teljesítményt is. A tápellátáshoz minimálisan elvárt elektromos

teljesítmény a HERON® márkájú áramfejlesztőkhöz tartozik (mivel ez a márka szélesebb teljesítménytartományban gyárt áramfejlesztőket), de a táblázat az Extol® Craft áramfejlesztőkhöz is használható.

- A 3. táblázat konkrét elektromos kéziszerszámok teljesítményfelvételeit tartalmazza.

#### MEGJEGYZÉS

- A 2. és 3. táblázatban hivatkozunk a HERON® 8896216 és a HERON® 8896217 áramfejlesztőkre is (annak ellenére, hogy ezeket már nem forgalmazzuk). Csak azért vannak feltüntetve, mert ezeken is végrehajtottuk a feltüntetett tesztek. Ezek a régebbi áramfejlesztők az alábbiakban feltüntetett okok miatt nem összehasonlíthatók az újabb HERON® 8896218 és HERON® 8896219 áramfejlesztőkkel. Az új HERON® 8896218 (900 W / max. 1100 W) áramfejlesztőbe jobb minőségű elektronika van beépítve, mint a HERON® 8896216 áramfejlesztőbe, valamint jobban megbirkózik a teljes üzemi teljesítményhez tartozó terheléssel, mint a HERON® 8896216 áramfejlesztő. Az új HERON® 8896219 (1850 W / max. 2000 W) áramfejlesztő üzemi elektromos teljesítménye nagyobb, mint a régi HERON® 8896217 (1 600 W / max. 2000 W) áramfejlesztőé. A HERON® 8896216 és a HERON® 8896217 digitális áramfejlesztők adatai elsősorban az adott terheléshez kapcsolódó minimális elektromos teljesítmény meghatározását segítik.

SAROKCSISZOLÓ	EXTOL® PREMIUM 8892021	EXTOL® CRAFT 403126	EXTOL® INDUSTRIAL 8792014	EXTOL® PREMIUM 8892018	EXTOL® PREMIUM 8892020
Feltüntetett teljesítményfelvétel	<b>750 W</b>	<b>900 W</b>	<b>1400 W</b>	<b>1200 W</b>	<b>2350 W</b>
Tárcsa átmérő	Ø 115 mm	Ø 125 mm	Ø 125 mm	Ø 150 mm	Ø 230 mm
SOFT START funkció: IGEN × NEM	<b>NEM</b>	<b>NEM</b>	<b>IGEN</b>	<b>NEM</b>	<b>IGEN</b>
Tápellátás hálózatról	Indítási teljesítményfelvétel betétszerszámmal, terhelés nélkül				
Csiszoló tárcsa	839 W	635 W	726 W	1006 W	1470 W
Gyémánt vágótárcsa	818 W	565 W	667 W	820-1142 W	1436 W
Csésze copf-drótkefe	716 W	602 W	688 W	945 W	1236 W
Tápellátás hálózatról	Üzemi teljesítményfelvétel betétszerszámmal, terhelés nélkül				
Csiszoló tárcsa	445 W	484 W	550 W	590 W	1021 W
Gyémánt vágótárcsa	425 W	467 W	518 W	590 W	908 W
Csésze copf-drótkefe	434 W	560 W	548 W	586 W	1110 W
Tápellátás hálózatról	Üzemi teljesítményfelvétel betétszerszámmal				
Csiszolótárcsa acél csiszolása	670 W	902 W	947 W	913 W	1902 W
Gyémánt vágótárcsa - kő vágása	590 W	721 W	670 W	720 W	1300 W
Csésze copf-drótkefe - aszfalt csiszolása	957 W	1200 W	1258 W	854-1000 W	1530 W
Tápellátás Heron®8896216 digitális áramfejlesztőről (0,9 kW; max. 1,0 kW)	Kéziszerszám csatlakoztathatósága				
Csiszolótárcsa acél csiszolása	IGEN	NEM	NEM	NEM	NEM
Gyémánt vágótárcsa - kő vágása	IGEN	IGEN	IGEN	NEM	NEM
Csésze copf-dróttárcsa - aszfalt csiszolása	IGEN <sup>1), 2)</sup> / NEM <sup>3)</sup>	IGEN <sup>1), 2)</sup> / NEM <sup>3)</sup>	NEM	NEM	NEM

2. táblázat

SAROKCSISZOLÓ	EXTOL® PREMIUM 8892021	EXTOL® CRAFT 403126	EXTOL® INDUSTRIAL 8792014	EXTOL® PREMIUM 8892018	EXTOL® PREMIUM 8892020
<b>Tápellátás Heron®8896217 digitális áramfejlesztőről (1,6 kW; max. 2,0 kW)</b>	<b>Kéziszerszám csatlakoztathatósága</b>				
Csiszolótárcsa acél csiszolása	IGEN	IGEN	IGEN	IGEN	IGEN
Gyémánt vágótárcsa - kő vágása	IGEN	IGEN	IGEN	IGEN	IGEN
Csésze copf-dróttárcsa - aszfalt csiszolása	IGEN	IGEN	IGEN	IGEN	IGEN
<b>Tápellátás Heron®8896411 digitális áramfejlesztőről (2,0 kW; max. 2,3 kW)</b>	<b>Kéziszerszám csatlakoztathatósága</b>				
A fenti betétszerszámok használatával	IGEN	IGEN	IGEN	IGEN	IGEN

## SAROKCSISZOLÓ BETÉTSZERSZÁMOK SPECIFIKÁCIÓJA

### Sarokcsiszoló Extol® Premium 8892021

Csiszolótárcsa: Ø 115 mm, vastagság 6,6 mm, 144 g  
Gyémánt vágótárcsa: Ø 115 mm, 102 g

<sup>1)</sup> Csésze copf-drótkefe: Ø 65 mm, 196 g  
<sup>2)</sup> Fém csiszolása normál terheléssel: igen  
<sup>3)</sup> Csésze copf-dróttárcsa: Ø 80 mm, 374 g

### Sarokcsiszoló Extol® Craft 403126

Csiszolótárcsa: Ø 125 mm, vastagság 6,6 mm, 172 g  
Gyémánt vágótárcsa: Ø 125 mm, 120 g

<sup>1)</sup> Csésze copf-dróttárcsa: Ø 65 mm, 196 g  
<sup>2)</sup> Fém csiszolása normál terheléssel: igen  
<sup>3)</sup> Csésze copf-dróttárcsa: Ø 80 mm, 374 g

### Sarokcsiszoló Extol® Industrial 8792014

Csiszolótárcsa: Ø 125 mm, vastagság 6,6 mm, 172 g  
Gyémánt vágótárcsa: Ø 125 mm, 120 g

Csésze copf-drótkefe: Ø 80 mm, 374 g

### Sarokcsiszoló Extol® Premium 8892018

Csiszolótárcsa: Ø 150 mm, vastagság 6,6 mm, 242 g  
Gyémánt vágótárcsa: Ø 150 mm, 194 g

Csésze copf-dróttárcsa: Ø 80 mm, 374 g

### Sarokcsiszoló Extol® Premium 8892020

Drótkefe: Ø 10 cm, ford. 7000 f/p, 860 g  
Gyémánt tárcsa: Ø 230 mm, 546 g

Csiszolótárcsa: Ø 230 mm, vastagság 6 mm, 566 g

## 2. táblázat (folytatás)

- Az intenzív teljesítményfelvétel illusztrálásához csésze drótkefével történő aszfalt csiszolást választottunk, mivel a nagyobb súrlódás miatt nagyobb a teljesítményfelvétel is.
- A 2 táblázat adatainak a meghatározásához, valamint a nagyobb sarokcsiszolókkal való összehasonlítás céljából, az Extol® Premium 8892021 és az Extol® Craft 403126 sarokcsiszolóba 85 mm átmérőjű csésze copf-drótkefét fogtunk be, amely azonban ezekhez a sarokcsiszolókhöz túl nehéz, és amelyet ezekben a sarokcsiszolóban nem szabad használni (tönkreteszi a sarokcsiszolót). Ezekbe a sarokcsiszolóban max. 65 mm átmérőjű csésze drótkeféket lehet befogni és használni.



## EGYÉB ELEKTROMOS KÉZISZERSZÁMOK ÁTTEKINTÉSE, VALAMINT A KÉZISZERSZÁMOK HASZNÁLATÁHOZ SZÜKSÉGES MINIMÁLIS ÁRAMFEJLESZTŐI TELJESÍTMÉNY

KOMPRESSZOROK	Minimálisan szükséges áramfejlesztői teljesítmény
<b>Kétdugattyús kompresszor Extol® Craft 418211</b> (2 200 W, légtartály térfogata 50 l)	<b>Áramfejlesztő Heron® 8896413</b> (5,0 kW; max. 5,5 kW)
<ul style="list-style-type: none"> <li>Indítási teljesítményfelvétel és áram: 2800 W; 12,3 A</li> <li>Teljesítményfelvétel a légtartály feltöltéséhez, 3 bar nyomásnál: 1900 W</li> <li>Teljesítményfelvétel a légtartály feltöltéséhez, 8 bar nyomásnál: 2270 W</li> <li>Csiszolás pneumatikus excenteres csiszolóval 2200 W (egyenlő nyomás 4 bar)</li> </ul>	<ul style="list-style-type: none"> <li>A Heron®8896140 (3,0 kW; max. 3,5 kW) áramfejlesztő nem használható</li> </ul>
<b>Egydugattyús kompresszor Extol® Craft 418210</b> (1 500 W, légtartály térfogata 50 l)	<b>Áramfejlesztő Heron® 8896416</b> (2,5 kW; max. 2,8 kW)
	<ul style="list-style-type: none"> <li>A Heron®8896411 (2,0 kW; max. 2,3 kW) áramfejlesztő nem használható</li> </ul>
<b>Olajmentes kompresszor Extol® Craft 418101</b> (1100 W)	<b>Digitális áramfejlesztő Heron® 8896217</b> (1,6 kW; max. 2,0 kW)
NAGYNYOMÁSÚ VIZES TISZTÍTÓ	Minimálisan szükséges áramfejlesztői teljesítmény
<b>Nagynyomású vizes tisztító Extol® Premium 8895200</b> (1800 W, max. 140 bar)	<b>Digitális áramfejlesztő Heron® 8896217</b> (1,6 kW; max. 2,0 kW)
<ul style="list-style-type: none"> <li>Indítási / üzemi teljesítményfelvétel: 1630 W/1500 W</li> </ul>	
<b>Nagynyomású vizes tisztító Extol® Industrial 8795200</b> (3000 W, max. 180 bar)	<b>Áramfejlesztő Heron® 8896413</b> (5,0 kW; max. 5,5 kW)
<ul style="list-style-type: none"> <li>Indítási / üzemi teljesítményfelvétel: 2650 W/2550 W</li> </ul>	<ul style="list-style-type: none"> <li>A Heron®8896140 (3,0 kW; max. 3,5 kW) áramfejlesztő nem használható</li> </ul>

### 3. táblázat

GÉRFŰRÉSZ ÉS KÖRFŰRÉS	Minimálisan szükséges áramfejlesztői teljesítmény
<b>Körfűrész Extol® Premium 8893003</b> (1 200 W, Ø 185 mm)	<b>Digitális áramfejlesztő Heron® 8896217</b> (1,6 kW; max. 2,0 kW)
<ul style="list-style-type: none"> <li>Indítási teljesítményfelvétel fűrész tárcsával: 1524 W</li> <li>Üzemi teljesítményfelvétel fűrész tárcsával, terhelés nélkül: 630 W</li> <li>Üzemi teljesítményfelvétel fa fűrészelések: 809 W</li> </ul>	
<b>Gérfűrész Extol® Craft 405425</b> (1 800 W, Ø 250 mm)	<b>Digitális áramfejlesztő Heron® 8896217</b> (1,6 kW; max. 2,0 kW)
<ul style="list-style-type: none"> <li>Indítási teljesítményfelvétel fűrész tárcsával: 1396 W</li> <li>Üzemi teljesítményfelvétel fűrész tárcsával, terhelés nélkül: 1132 W</li> <li>Üzemi teljesítményfelvétel fa fűrészelések: 1420 W</li> </ul>	
POLÍROZÓ	Minimálisan szükséges áramfejlesztői teljesítmény
<b>Polírozó Extol® Craft 8792500</b> (1 400 W, Ø 180 mm)	<b>Digitális áramfejlesztő Heron® 8896216</b> (0,9 kW; max. 1,0 kW)
<ul style="list-style-type: none"> <li>Indítási teljesítményfelvétel 542 W</li> <li>Üzemi teljesítményfelvétel intenzív terheléssel: 842 W</li> </ul>	
HŐFEJLESZTŐ KÉZISZERSZÁMOK	Minimálisan szükséges áramfejlesztői teljesítmény
<b>Műanyagcső hegesztő Extol® Craft 419311</b> (1 800 W)	<b>Áramfejlesztő Heron® 8896411</b> (2,0 kW; max. 2,3 kW)
<b>Forrólevegős pisztoly (2000 W)</b>	<b>Áramfejlesztő Heron® 8896411</b> (2,0 kW; max. 2,3 kW)

### 3. táblázat (folytatás)

#### ▲ FIGYELMEZTETÉS!

- A 2. és 3. táblázatban található kéziszerszám teljesítményfelvételeket hagyományos wattmérővel mértük, az

itt feltüntetett érték csak tájékoztató jellegű. A készülék használati intenzitásától függően a tényleges teljesítményfelvétel ettől eltérhet (pl. a betétszerszám munkadarabra nyomásával). A feltüntetett értékeket más

elektromos kéziszerszámok feltételezett teljesítményfelvételéhez is alkalmazni lehet (pl. gyalugép).

- Az áramfejlesztők feltüntetése csak példa arra, hogy milyen elektromos teljesítményt állítanak elő az egyes áramfejlesztők. Az adatokat összehasonlításához is fel lehet használni, például a kínálatunkban szereplő egyéb áramfejlesztőkkel, vagy más márkájú áramfejlesztőkkel való összevetéshez. Előfordulhat, hogy a nagyobb szerszámterhelésekhez nagyobb teljesítményű áramfejlesztőre lesz szüksége. A minimálisan szükséges áramfejlesztői teljesítmény csak tájékoztató jellegű adat, ezért az elektromos kéziszerszámok és berendezések áramfejlesztőről történő üzemeltetése előtt vesse össze az elektromos fogyasztó paramétereit az áramfejlesztő által előállított teljesítménnyel és terhelhetőséggel. Az elektromos készülékek működtetéséhez olyan áramfejlesztőt válasszon, amely biztonsággal tudja szolgáltatni a szükséges üzemi és indítási teljesítményt.

- **A 2. és a 3. táblázatból kitűnik, hogy a 2,5 kW üzemi teljesítményű (max. 2,8 kW elektromos teljesítményű) Extol® Craft 421000 áramfejlesztő elegendő a legtöbb hagyományos kéziszerszám (pl. sarokcsiszoló, körfűrész, kisebb teljesítményű kompresszor stb.) tápellátásához, amennyiben az áramfejlesztőhöz csak egy elektromos kéziszerszámot csatlakoztat (a teljesítményfelvételeket és felhasználásokat lásd az adott szerszám használati útmutatójában).**
- Az Extol® Craft 421011 háromfázisú áramfejlesztő egy 230 V-os aljzathoz olyan elektromos fogyasztót lehet csatlakoztatni, amely a HERON® 8896217 digitális áramfejlesztőről is üzemeltethető.
- Amennyiben egyidejűleg több 1,7 kW-ot meghaladó teljesítményfelvételű elektromos kéziszerszámot vagy elektromos fogyasztót kell tápfeszültséggel ellátni, akkor az 5,1 kW üzemi teljesítményű Extol® Craft 421010 áramfejlesztőt kell használni (azonban egy aljzathoz legfeljebb csak 3,5 kW teljesítményfelvétellel lehet megterhelni, ami megfelel a hagyományos hálózati 230 V-os fali aljzat 16 A-es terhelhetőségének).
- Amennyiben az elektromos hegesztőkészüléken 140 A-nél nagyobb hegesztőáramot is be lehet állítani (a nagyobb hegesztési teljesítményhez), akkor a hegesztőkészüléken a 16 A-es csatlakozódugót és vezetékét 32 A-es (kék) csatlakozódugóval és vezetékkel kell lecserélni, és a tápellátáshoz 32 A-es aljzattal szerelt, 6,3 kW teljesítményű áramfejlesztőt kell használni, pl. HERON® 8896419 (elektromos indítás nélkül) vagy 8896421 (elektromos indítással). A vezetékét és csatlakozódugót csak villanszerelő szakember cserélheti ki. Általában érvényes az, hogy 16 A-es aljzathoz való csatlakoztatás után a hegesztő készüléken nem lehet 140 A-nél nagyobb hegesztő áramot beállítani, mert a kismegszakító lekapcsol (ez vonatkozik az 5,1 kW üzemi teljesítményű és 16 A-es aljzattal szerelt áramfejlesztőre is). Amennyiben a 140 A-es hegesztőáram elegendő a hegesztéshez, akkor a hegesztő készüléket csatlakoztatni lehet az 5,1 kW teljesítményű Extol® Craft 421010 áramfejlesztőhöz is (a hegesztőáramot azonban nem lehet 140 A-nél nagyobb értékre beállítani).

## ⚠ FIGYELEM!

- **Az áramfejlesztőt a háztartási elektromos hálózatra amatőr módon bekötni szigorúan tilos! Különleges esetekben az áramfejlesztőt csatlakoztatni lehet a háztartási elektromos hálózathoz, de ezt a csatlakoztatási munkát kizárólag csak villanszerelő szakember végezheti el! Az áramfejlesztő szakszerűtlen bekötése miatt keletkezett károkért a berendezés gyártója semmilyen felelősséget sem vállal. Az áramfejlesztőt csak túlfeszültség védelmen keresztül szabad a háztartási elektromos hálózathoz csatlakoztatni!**

## ÉRZÉKENY KÉSZÜLÉK CSATLAKOZTATÁSA ÉS NEM SZIMMETRIKUS TERHELÉS

- ➔ Az áramfejlesztő AVR rendszerrel (kimenő feszültség elektronikus szabályozása) is fel van szerelve, ez biztosítja a konstans kimeneti feszültséget terhelés során (nem jelennek meg csúcsok a szinuszgörbén).
- Amennyiben az áramfejlesztőhöz érzékenyebb készülékeket (pl. tévét, számítógépet stb.) kíván csatlakoztatni, akkor ezt TÚLFESZÜLTÉG VÉDELMEEN keresztül tegye.
- Ha az áramfejlesztőhöz érzékeny készüléket csatlakoztatott, akkor az áramfejlesztőhöz ne csatlakoztasson villanymotoros fogyasztót, mert a villanymotor bekapcsolása feszültségingadozást idéz elő, amely az érzékeny készüléket tönkretelheti.
- Az érzékeny készülékeket lehetőleg csak digitális áramfejlesztőkhöz csatlakoztassa.
- Amennyiben az Extol® Craft 421011 áramfejlesztő 400 V-os (3 fázisú) aljzatát használja, akkor ne csatlakoztasson elektromos fogyasztó készüléket a 230 V-os aljzathoz, mert ez az egyes fázisok nem szimmetrikus terhelését okozhatná, ami az áramfejlesztő generátorának a meghibásodásához vezethet. Amennyiben az egyik fázis áramterhelése túllépi a kismegszakító (230 V-os aljzatra érvényes) kikapcsolási áramának az értékét, akkor a kismegszakító lekapcsol.
- Amennyiben a kismegszakítón átfolyó áram meghaladja a kismegszakító kikapcsolási áramát (lásd az 1. táblázatban az „Itrips” értéket), akkor a kismegszakító lekapcsol, megszűnik az elektromos fogyasztó árammal való ellátása (az áramfejlesztő motorja is lekapcsolhat). A problémát okozó elektromos fogyasztót válassza le az áramfejlesztőről, és csak kisebb áramfelvételű készüléket csatlakoztasson az áramfejlesztőhöz (majd kapcsolja be a kismegszakítót).
- Amennyiben az áramfejlesztő az üzemeltetés során nem működik megfelelően (pl. hirtelen leesik a fordulatszám, furcsa hangokat hallani stb.), akkor az áramfejlesztőt állítsa le és keresse meg az okot. Amennyiben a szokatlan jelenség oka az áramfejlesztőben van, akkor az áramfejlesztőt ne használja, forduljon segítségért a HERON® márkaszervizhez.

## VI. Az áramfejlesztő lekapcsolása – üzemben kívül helyezése

1. Az áramfejlesztő kismegszakítóját kapcsolja OFF állásba.
2. A működtető kapcsolót kapcsolja OFF állásba.
3. Az áramfejlesztőhöz csatlakoztatott vezetékeket húzza ki az aljzataból.
4. Az üzemanyag elzáró csapot (4. ábra, 3-as tétel) zárja el.

➔ Amennyiben az áramfejlesztőt gyorsan kell lekapcsolni, akkor előbb a működtető kapcsolót kapcsolja OFF állásba, majd a kismegszakítót is kapcsolja át OFF állásba. A kimaradt lépést ezt követően hajtsa végre.

### ⚠ FIGYELMEZTETÉS!

- A karburátor előtti üzemanyag szelepet mindig zárja el, ellenkező esetben az áramfejlesztő mozgatása vagy szállítás közben a benzin a motor hengerbe folyhat, amelyből csak a szervizben lehet a benzint kitisztítani (ilyen munkákra nem vonatkozik a garancia).

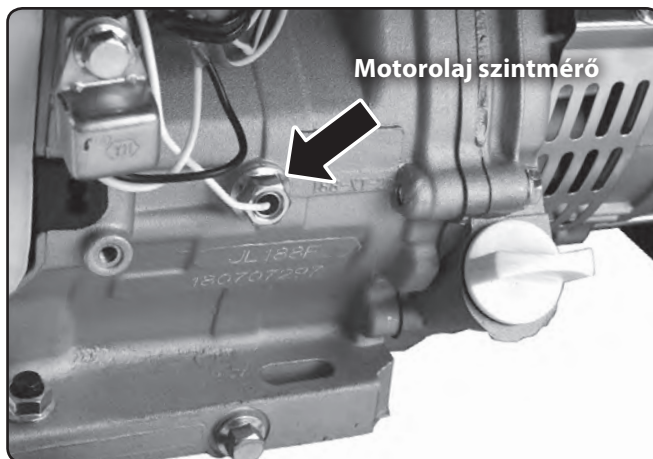
## VII. Az áramfejlesztő használatához kapcsolódó kiegészítő információk

### OXIGÉNES ANYAGOK TARTALMA AZ ÜZEMANYAGBAN

- ➔ Az ólmozatlan benzin oxigénes vegyület tartalma feleljen meg az EN 228+A1 szabvány követelményeinek. Az áramfejlesztőben használt üzemanyag keverék előállításával ne próbálkozzon. Vásároljon ellenőrzött minőségű benzint valamelyik benzinkútnál. Az üzemanyagba ne adagoljon saját ötletei alapján adalékanyagot (a fent ajánlott kondicionáló készítmény kivételével). Az áramfejlesztőbe csak minőségi és tiszta ólmozatlan gépkocsi benzint töltsön be. Ha kételkedik az üzemanyag megfelelő összetételében, akkor kérjen információt a benzinkút kezelőjétől. A nem megfelelő üzemanyag használata miatt meghibásodott áramfejlesztőre nem vonatkozik a garancia.

### OLAJSZINT MÉRŐ ÉS AZ OLAJMENNYISÉG ELLENŐRZÉSE

- ➔ Az áramfejlesztő motorjába olajszint mérő is be van építve. Az olajszint mérő csak a motor azonnali leállítását szolgálja, amennyiben az olaj elfolyik a motorból, vagy az olajszint hirtelen lecsökken. **Az olajszint mérő nem helyettesíti az olajszint ellenőrzését minden indítás előtt.**
- ➔ **Az olajszint mérőt kivenni vagy kiiktatni tilos.**



19. ábra. Forgattyús ház olajszint kijelző

### ÁRAMKÖRÖK (ALJZATOK) KISMEGSAKÍTÓJA

- ➔ Amennyiben használat közben megszűnik a fogyasztók áramellátása (a motor pedig tovább működik), akkor valószínűleg túlterhelés miatt lekapcsolt a kismegszakító (lásd a műszaki adatokat).
- a) Ilyen esetben először állítsa le az áramfejlesztő motorját, és arról válasszon le minden elektromos fogyasztót.
  - b) Állapítsa és szüntesse meg a túlterhelés (vagy zárlat) okát. Ellenőrizze le a csatlakoztatott fogyasztók teljesítményfelvételét (nem haladja-e meg az áramfejlesztő műszaki lehetőségeit). Amennyiben a jelenség a készülék hibájára utal, akkor a készüléket HERON® márkaszervizben javíttassa meg.
  - c) A kismegszakítót kapcsolja OFF állásba.
  - d) Csatlakoztassa az áramfejlesztőhöz az elektromos fogyasztókat.
  - e) Indítsa el az áramfejlesztő motorját.
  - f) A kismegszakítót kapcsolja ON állásba.

### AZ ÁRAMFEJLESZTŐ FÖLDELÉSE

- Érintésvédelmi szempontból (a feszültségmentes részen) az áramfejlesztő megfelel az HD 60364-4-4 előírás követelményeinek. A nemzetközi előírás követelményeit az európai országok beépítették a saját szabványaikba (Csehországban a ČSN 33 2000-4-41 szabványba, és későbbi módosításaiba).
- Az áramfejlesztők biztonságával foglalkozó EN ISO 8528-13 szabvány előírja, hogy az áramfejlesztő használati útmutatójában fel kell tüntetni, miszerint az áramfejlesztőt nem kell leföldelni, ha az áramfejlesztő elektromos leválasztással biztosítja a védelmet (a fenti előírás szerint).
- Az áramfejlesztőn található földelő kapocs segítségével a csatlakoztatott elektromos fogyasztót lehet leföldelni (amennyiben a csatlakoztatott elektromos fogyasztó az I. védelmi osztályba tartozik), illetve ha a csatlakoztatott

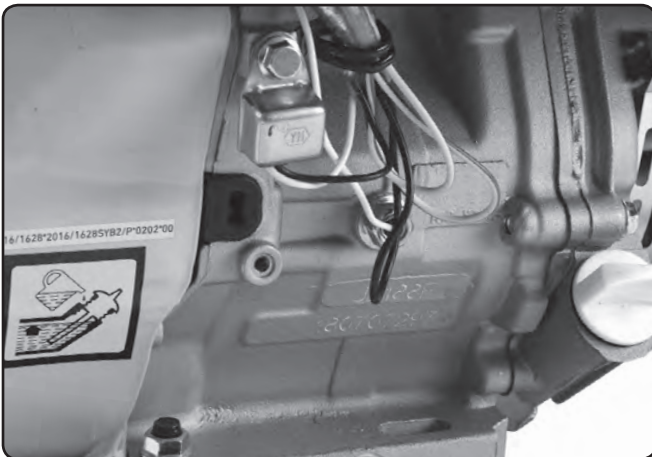


elektromos fogyasztót le kell földelni. Ehhez azonban az áramfejlesztőt is kell földelni (a HD 60364-4-4 előírás követelményeinek a teljesítéséhez (Csehországban a vonatkozó szabvány: ČSN 33 2000-4-41)). A földelést megfelelő és szabványos vezetékkel kell végrehajtani. A földelés bekötését (a használati feltételek figyelembe vételével) csak villanyszerelő szakember hajthatja végre.

## FOGYASZTÓK CSATLAKOZTATÁSA AZ ÁRAMFEJLESZTŐHÖZ HOSSZABBÍTÓ VEZETÉKEN KERESZTÜL

- ➔ A vezeték árammal való terhelése függ a vezető ellenállásától. Minél hosszabb a vezeték, annál nagyobb vezető keresztmetszetre van szükség azonos áram átviteléhez. A veszteségek miatt, minél hosszabb a vezeték, annál kisebb üzemi terhelésű készüléket lehet rácsatlakoztatni.
- ➔ Az EN ISO 8528-13 szabvány szerint a hosszabbító vezeték vagy a mobil áramellátó hálózat ellenállása nem lehet nagyobb 1,5 Ω-nál. 1,5 mm<sup>2</sup> vezető keresztmetszet esetén a vezeték hossza nem lehet 60 m-nél több. 2,5 mm<sup>2</sup> vezető keresztmetszet esetén a vezeték hossza nem lehet 60 m-nél több (kivéve, ha az áramfejlesztő megfelel az EN ISO 8528-13 szabvány B (B.5.2.1.1.) mellékletében található elektromos leválasztási védelemre vonatkozó követelményeknek). A ČSN 340350 cseh szabvány szerint az 1,0 mm<sup>2</sup> vezető keresztmetszetű Cu vezeték névleges hossza, 10 A névleges áramátvitel esetén nem lehet 10 m-nél hosszabb. Az 1,5 mm<sup>2</sup> vezető keresztmetszetű Cu vezeték névleges hossza, 16 A névleges áramátvitel esetén nem lehet 50 m-nél hosszabb. A fenti szabvány szerint a vezeték teljes hossza nem lehet 50 m-nél több (amennyiben a hosszabbító vezeték vezető keresztmetszete 2,5 mm<sup>2</sup>, és az anyaga Cu).
- ➔ Használat közben a hosszabbító vezeték ki kell téríteni (nem lehet dobra feltekerve), mert az összetekert vezeték hűtése nem biztosított.

## EGYENFESZÜLTSG VÉTELE (DC 12 V/8,3 A)



20. ábra

- ➔ Az áramfejlesztő 12 V-os aljzatáról 12 V-os gépkocsi ólomakkumulátort lehet feltölteni. Az akkumulátor töltéséhez használjon a 16. ábrán látható krokodilcsipeszes vezetékét.

## BEKÖTÉS AZ AUTÓ AKKUMULÁTORÁRA

1. **Az elektromos fogyasztókat kapcsolja le, állítsa le a motort, és az indítókulcsot húzza ki a gyújtáskapcsolóból. Ha az áramfejlesztő működik, akkor azt is állítsa le.**
2. **A töltő vezetékét dugja az áramfejlesztő 12 V DC aljzatába (lásd a 16. ábrát).**

### ⚠ FIGYELMEZTETÉS!

- A 12 V DC áramfejlesztő kimenetet akkor kell az autó akkumulátorhoz kötni, amikor az áramfejlesztő nem működik.
3. **A töltő vezeték akkumulátorhoz való csatlakoztatása előtt állapítsa meg, hogy melyik pólus van rákötve a jármű karosszériájára (úgynevezett „test”). A legtöbb modern jármű esetében a negatív (-) pólus a test. Ilyen esetben előbb a piros krokodilcsipeszt csatlakoztassa az akkumulátor (+) pólusához, majd a fekete krokodilcsipeszt (- pólus) a jármű testre (legyen jó fémes csatlakozás), például a karosszériához vagy a motorblokkhoz. A krokodilcsipeszt ne csatlakoztassa a karburátorhoz, üzemanyag csőhöz, vagy vékony karosszérialemezhez. A csipeszt vastag és jól vezető, fémtiszta alkatrészhez csatlakoztassa.**
    - Amennyiben a test a pozitív (+) pólus, akkor előbb a fekete töltővezeték csatlakoztassa az akkumulátor (-) pólusához, majd a piros töltővezeték (+ pólus) a jármű testre (fémtiszta helyhez), betartva a fenti előírásokat is.

### ⚠ FIGYELMEZTETÉS!

- **Ügyeljen a töltővezeték megfelelő pólushoz csatlakoztatására. A vezeték piros csipeszét csatlakoztassa az akkumulátor plusz (+) a fekete csipeszét a mínusz (-) pólusához.**
4. **Indítsa el az áramfejlesztő motorját.**
    - ➔ Az akkumulátor töltése során vegye figyelembe az akkumulátor használati előírásait.
    - ➔ A töltés ideje alatt a járművet ne indítsa el.
    - ➔ Ellenkező esetben az áramfejlesztő és az akkumulátor is meghibásodhat.

### ⚠ FIGYELMEZTETÉS!

- **Az áramfejlesztő nincs felszerelve akkumulátor túltöltést felügyelő elektronikával, ezért az akkumulátor töltése során rendszeresen ellenőrizze le (feszültségmérővel) a töltőfeszültség értékét (az akkumulátor csatlakozóin). Az akkumulátor kapocsfeszültsége nem lehet 14,4 V-nál magasabb, mert a túltöltés az akkumulátor meghibásodását okozhatja. A 12 V DC kimenetről csak 12 V-os elektrolittal töltött ólomakkumulátorokat lehet feltölteni.**

### ⚠ FIGYELMEZTETÉS!

- Töltés közben az akkumulátorból hidrogén szabadul fel, a hidrogén és a levegő keveréke robbanékony. A fenti tevékenység közben ne dohányozzon és ne



használjon nyílt lángot. Töltés közben biztosítsa a helyiség megfelelő szellőztetését.

- Az akkumulátorban elektrolit található (kénsav vizes oldata), amely kifröccsenés esetén marási sérüléseket okozhat! Az akkumulátorokon végzett bármilyen munka esetén viseljen gumikesztyűt és védőszemüveget.
- Az elektrolit véletlen lenyelése esetén igyon meg 2 dl tiszta ivóvizet és azonnal forduljon orvoshoz.
- ➔ Túlterhelés esetén a 12 V-os áramkör kismegszakítója lekapcsol.

## AZ AUTÓ AKKUMULÁTOR LEVÁLASZTÁSA

1. **Az autó akkumulátor leválasztása előtt az áramfejlesztőt állítsa le.**
2. **Először a testpólus krokodilcsipeszt vegye le az akkumulátorról, majd a másik krokodilcsipeszt.**

## STANDARD ÖSSZEHOSONLÍTÁSI FELTÉTELEK

- **Az áramfejlesztők névleges teljesítményének a meghatározásához az alábbi összehasonlítási feltételeket kell biztosítani.**
- ➔ **Az áramfejlesztők összehasonlítási környezeti feltételei:**
  - Atmoszferikus nyomás:  $p_r = 100 \text{ kPa}$  (~ 1 atm)
  - Környezeti hőmérséklet:  $T_r = 25^\circ\text{C}$
  - Relatív páratartalom:  $\varnothing r = 30 \%$
  - ➔ Üzemi környezeti hőmérséklet:  $-15^\circ$  és  $40^\circ\text{C}$  között

## ÜZEMELTETÉS NAGYOBB TENGERSZINT FELETTI MAGASSÁGOKON

- **Nagyobb tengerszint feletti magasságokon való üzemeltetés során a levegő-üzemanyag keverék aránya megváltozik. Ez a teljesítmény csökkenésével, az üzemanyag fogyasztás növekedésével, a gyújtógyertya szenesedésével és nehezebb indítással jár. A nagyobb tengerszint feletti magasságokon való üzemeltetés negatív hatással van a károsanyag kibocsátásra is.**
- A motor teljesítményét be lehet szabályozni a karburátor fő fűvókájának a kicserélésével (kisebb furat) és a keverék-szabályzó csavar beállításával. Amennyiben az áramfejlesztőt folyamatosan 1500 m tengerszint feletti magasság felett kívánja használni, akkor a karburátort szabályoztassa be HERON® márkaszervizben. A karburátort ne próbálja meg beállítani!

### **▲ FIGYELMEZTETÉS!**

- A karburátor megfelelő beállításának ellenére a teljesítmény csökkenni fog, 305 méterenként kb. 3,5 %-kal. A beállítás nélkül azonban sokkal nagyobb lesz a teljesítmény csökkenése.
- Kisebb tengerszint feletti magasságon (mint amennyire a karburátor be van szabályozva) a keverék szegény lesz (kevesebb benzint fog tartalmazni), ami a teljesítmény csökkenését és a berendezés túlmelegedését fogja okozni. A karburátort ezért ebben az esetben is be kell szabályozni.

## VIII. Karbantartás és ápolás

1. **A karbantartási munkák megkezdése előtt az áramfejlesztőt kapcsolja le, a karbantartáshoz az áramfejlesztőt vízszintes felületre állítsa fel.**
2. **A karbantartási munkák megkezdése előtt várja meg az áramfejlesztő kihűlését.**
3. **A véletlen motorindítás megelőzése érdekében a motor leállító kapcsolót állítsa OFF állásba, a gyertyáról pedig húzza le a vezetékét (pipát).**
4. **A javításához csak eredeti alkatrészeket szabad használni.**

Idegen eredetű és rossz minőségű alkatrészek használata az áramfejlesztő súlyos meghibásodását okozhatja, és a készülékre adott garancia is érvényét veszti.

- ➔ Az áramfejlesztő biztonságos és megbízható működtetéséhez, valamint a leadott teljesítmény folyamatos biztosításához, az áramfejlesztőn hajtsa végre a rendszeres szemléket, karbantartásokat és ellenőrzéseket, valamint az előírt beállításokat. A 4. táblázat tartalmazza azokat a karbantartási tevékenységeket, amelyeket rendszeres időközönként a felhasználónak kell elvégeznie (továbbá azokat is, amelyeket a Heron® márkaszerviznek kell végrehajtania).
- ➔ **A garanciális javítás megrendelése során be kell mutatni a vásárlást igazoló bizonylatot, valamint a szervizszemlék végrehajtását igazoló feljegyzéseket. A feljegyzéseket a Garancia és szerviz fejezetben található naplóba kell beírni. Amennyiben nem tudja bemutatni a szervizszemlék igazolását, akkor ez azt jelenti, hogy azokat nem hajtatta végre, ezért a garanciális feltételek szerinti garanciális javításokra vonatkozó jogát nem érvényesítheti.**

A szervizszemlék elhanyagolása vagy a használati útmutató előírásainak a be nem tartása miatt bekövetkező hibák és sérülések esetében, a garanciális feltételek szerinti garanciális javításokra vonatkozó jogát nem érvényesítheti.

- ➔ Az áramfejlesztő élettartamának a meghosszabbítása érdekében javasoljuk, hogy 1200 üzemóra után hajtsa végre a következő ellenőrzéseket és javításokat is:
  - 200 üzemóránként végrehajtandó feladatok, valamint a Heron® márkaszerviz által elvégzendő feladatok.
  - forgattyús tengely, hajtórúd és dugattyú ellenőrzése,
  - kommutátor, generátor szénkefék és a tengely csapágyazások ellenőrzése.

## KARBANTARTÁSI TERV

### ⚠ FIGYELMEZTETÉS!

- A 4. táblázatban feltüntetett szerviz feladatok végrehajtásának az elhanyagolása az áramfejlesztő meghibásodáshoz vezethet, ilyen hibákra a garancia nem érvényes.

Üzemórák szerint végrehajtandó feladatok		Minden használatba vétel előtt	Első 5 üzemóra után	50 üzemóránként	100 üzemóránként	300 üzemóránként
A karbantartás tárgya						
Motorolaj	Állapot ellenőrzése	X				
	Csere		X <sup>(1)</sup>		X	
Levegőszűrő	Állapot ellenőrzése	X <sup>(2)</sup>				
	Tisztítás			X <sup>(2)</sup>		
Gyújtógyertya	Ellenőrzés, beállítás				X	
	Csere					X
Szelephézag	Ellenőrzés, beállítás					X <sup>(3)</sup>
Üzemanyag vezetékek	Tömítettség vizuális ellenőrzése	X <sup>(5)</sup>				
	Ellenőrzés és szükség szerint csere	2 évente (csere szükség szerint) X <sup>(3)</sup>				
Üzemanyagtartály beöntő szita	Tisztítás	500 üzemóránként X				
Üzemanyagtartály	Tisztítás					
Karburátor - leválasztó tartály	Leeresztés a leeresztő csavarral				X	
Karburátor	Tisztítás				X <sup>(3)</sup>	
Égéstér	Tisztítás	500 üzemóránként X <sup>(3)</sup>				
Üzemanyag szelep	Tisztítás				X <sup>(3)</sup>	
Elektromos rész	Felülvizsgálat/karbantartás	A vásárlástól számított minden 12. hónapban X <sup>(4)</sup>				

4. táblázat

### ⚠ FIGYELMEZTETÉS!

Az X<sup>(3)</sup> jellel megjelölt feladatokat csak HERON® márkaszerviz, a X<sup>(4)</sup> jellel megjelölt feladatokat csak felülvizsgálatra feljogosított szakember hajthatja végre (lásd lent). A többi feladatot a felhasználó is elvégezheti.

### ⚠ MEGJEGYZÉS

X<sup>(1)</sup> Az első olajcserét 5 üzemóra után kell végrehajtani, mert az olajba bekerülhet a motorból származó finom fémhulladék, amely az olajsint mérő rövidre zárását okozhatja.

X<sup>(2)</sup> Minden üzembe helyezés előtt ellenőrizze le a légszűrő állapotát. Az eldugult szűrő meggátolja a levegő áramlását a karburátorba, ami a motor működésében okozhat problémákat. A szűrőt 50 üzemóránként kell kitisztítani (az alábbiakban leírtak szerint). Amennyiben az üzemeltetés helye poros, akkor a tisztítást (a por koncentrációjától függően) 10 üzemóránként vagy gyakrabban kell végrehajtani. A szűrőbetét sérülése vagy elkopása, illetve erős elszennyeződése esetén a szűrőbetétet cserélje ki (eredeti alkatrészt használjon).

X<sup>(3)</sup> Ezeket a munkákat csak a HERON® márkaszervize végezheti el. Amennyiben ezeket a munkákat más személy vagy szerviz hajtja végre, akkor ezek illetéktelen beavatkozásnak számítanak és a garancia elvesztését vonják maguk után (lásd a Garanciális feltételek fejezetet).

### X<sup>(4)</sup> ⚠ FIGYELMEZTETÉS!

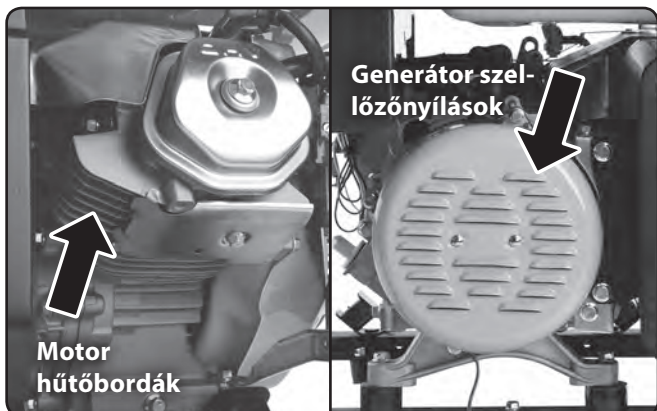
Gépek elektromos részeit a vonatkozó előírások és rendeletek szerint csak megfelelő szakképzettségű, az elektromos berendezéseken való önálló munkára feljogosító bizonyítvánnyal rendelkező szakember bonthatja meg, javíthatja ki, illetve hagyhatja jóvá a további üzemeltetéshez.

Az áramfejlesztő professzionális felhasználása esetén az üzemeltető/tulajdonos, a vonatkozó előírások szerint, a tényleges üzemeltetési körülmények és kockázatok elemzése alapján, köteles megelőző karbantartási előírásokat kidolgozni az áramfejlesztő berendezésre. Magán jellegű felhasználás esetén (saját érdekében), ellenőriztesse le az áramfejlesztő elektromos részét, megfelelő végzettségű, és ilyen feladatok végrehajtására felkészült villanszerelő szakemberrel.

X<sup>(5)</sup> Ellenőrizze le a tömítettséget és a csatlakozásokat a tömlőkön.

## A HENGERFEJ BORDÁZATÁNAK ÉS A GENERÁTOR SZELLŐZŐNYÍLÁSAINAK A TISZTÁNTARTÁSA

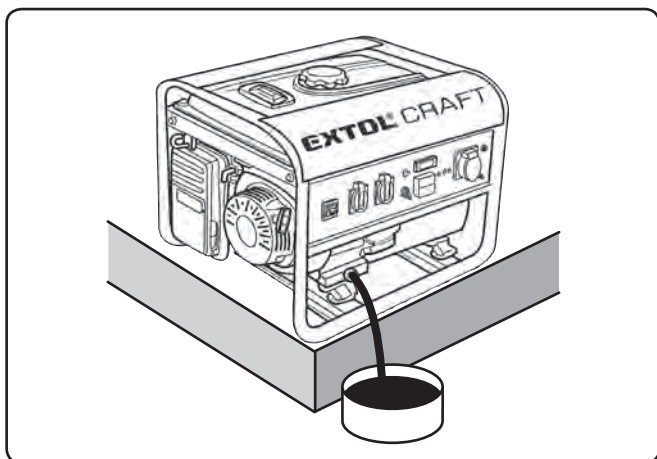
- ➔ Rendszeresen ellenőrizze le a hengerfej bordázat és a generátor szellőzőnyílásainak a tisztaságát. Amennyiben azok eltömődtek vagy szennyeződést tartalmaznak, akkor a motor és a generátor túlmelegedhet, ami meghibásodást okoz.



21. ábra

## OLAJCSERE

- ➔ Az elhasznált olajat langyos motorból engedje le, ilyenkor az olaj viszkozitása alacsonyabb (az olaj folyékonyabb), az olaj jobban lefolyik a tartályba.
1. Az olaj leeresztéséhez az áramfejlesztőt magasabb helyen állítsa fel, hogy az olaj ki tudjon folyni az előre odakészített edénybe (lásd a 22. ábrát).
  2. Csavarozza ki az olajtartály betöltő nyílásából a záródugót, valamint csavarozza ki az olajleeresztő csavart, majd az olajat egy odakészített edénybe engedje ki. Az áramfejlesztőt finoman döntse meg, hogy az összes olaj kifolyjon.



22. ábra

3. Az olaj kieresztése után az olajleeresztő csavart a tömítéssel együtt csavarozza vissza, majd jól húzza meg.

4. Az olajtartályba töltsön új olajat az útmutató vonatkozó utasításai szerint.
5. A záródugót csavarozza be a betöltő nyílásba.

### ⚠ FIGYELMEZTETÉS!

- Az esetleg kifolyt vagy kicseppent olajat törölje fel. Viseljen védőkesztyűt, hogy megelőzze az olaj kéz bőrre kerülését. Ha az olaj a bőrre kerül, akkor azt szappannal és meleg vízzel alaposan mossa le. Az elhasznált olajat a környezetvédelmi előírások betartásával semmisítse meg. Az elhasznált olajat a háztartási hulladékok közé kidobni, vagy csatornába (talajra) kiönteni tilos, az elhasznált olajat vigye kijelölt gyűjtőhelyre. A fáradtolajat zárt edényben szállítsa a gyűjtőhelyre.

## LÉGSZŰRŐ TISZTÍTÁSA ÉS CSERÉJE

- ➔ Az eltömődött légszűrő meggátolja a levegő karburátorba jutását. A karburátor meghibásodásának a megelőzése érdekében a légszűrőt az előírt időközönként tisztítsa ki (lásd a 4. táblázatot). Ha az áramfejlesztőt poros környezetben működteti, akkor a légszűrőt gyakrabban kell tisztítani.

### ⚠ FIGYELEM!

- A légszűrő tisztításához benzint vagy más gyúlékony anyagot használni tilos. A statikus elektromosság okozta szikra tüzet vagy robbanást idézhet elő.
- Az áramfejlesztőt légszűrő nélkül üzemeltetni tilos. Ha az áramfejlesztőt légszűrő nélkül üzemelteti, akkor a motor alkatrészei gyorsabban elkopnak, a karburátor pedig meghibásodik. Az ilyen jellegű kopásokra és meghibásodásokra a garancia nem vonatkozik.

1. Vegye le a szűrő burkolatát és vegye ki a szűrőbetétet.



- ➔ A szűrőbetét sérülése vagy elkopása, illetve erős elszennyeződése esetén a szűrőbetétet cserélje ki (eredeti alkatrészt vásároljon).

23. ábra

2. A szűrőbetétet meleg mosogatószeres vízben kézzel mossa ki, öblítse ki és szárítsa meg. A tisztításhoz ne használjon szerves oldószereket, pl. acetont! A szűrőbetéttel bánjon óvatosan, ügyeljen arra, hogy a szűrőbetét ne szakadjon be.



24. ábra

3. A szűrőbetétet alaposan szárítsa meg.
4. A szivacs szűrőbetét tökéletes megszáradása után azt mártsa tiszta motorolajba, majd a felesleges olajat nyomja ki a szivacsból (a szivacsot ne facsarja ki). Az olajat jól nyomkodja ki a szivacsból, ellenkező esetben a levegő nem tud megfelelően átáramolni. Az olajos szivacs növeli a szűrés hatékonyságát.
5. A szűrőt tegye vissza a helyére, majd szerelje fel a fedelet.

## A GYÚJTÓGYERTYA ELLENŐRZÉSE/ KARBANTARTÁSA/CSERÉJE

- ➔ A problémamentes indításhoz és üzemeltetéshez a gyertya nem lehet koszos és szenes, illetve azt helyesen kell beállítani és beszerezni.
- Ne használjon más hőmérsékleti paraméterekkel rendelkező gyertyát.

### ⚠ FIGYELEM!

- Az áramfejlesztő motorja és kipufogója az üzemeltetés során erősen felmelegszik, és a kikapcsolás után még hosszú ideig forró marad. Ügyeljen arra, hogy ezeket ne fogja meg, mert égési sérüléseket szenvedhet.

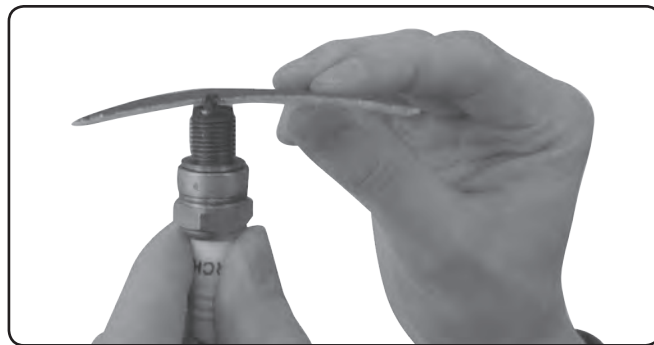
1. A gyertya vezetékét vegye le, majd a gyertyát gyertyakulccsal szerelje ki.



25. ábra

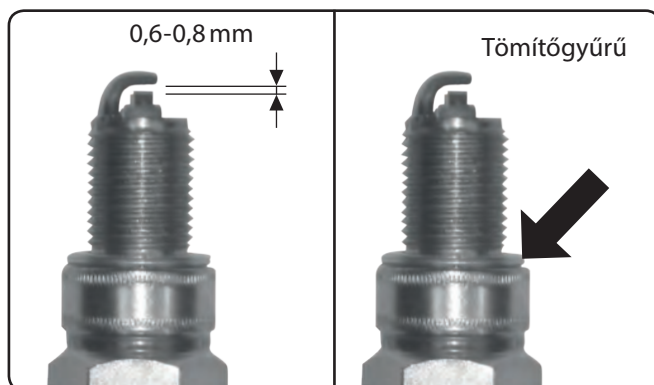
2. Szemrevételezéssel ellenőrizze le a gyertyát.

- Az elektródát tisztítsa meg. Erre a célra a legjobb az acél drótkéfe vagy a finom csiszolópapír.



26. ábra

- Ha a gyertyán szemmel látható sérülés van, a szigetelője repedt vagy lepattogzott, akkor a gyertyát cserélje ki. Hézagmérő segítségével állítsa be az elektródák közti hézagot 0,6 - 0,8 mm között. Ellenőrizze le a tömítőgyűrűt is.



27. ábra

3. A gyertyát kézzel csavarja be a helyére (ügyeljen arra, hogy a hengerfejben a menet ne sérüljön meg).
4. A kézzel ütközésig becsavart gyertyát gyertyakulccsal húzza meg.

### Megjegyzés

- Új gyertya esetében a gyertyát körülbelül 1/2 fordulattal kell meghúzni a megfelelő tömítettséghez. Amennyiben a régi gyertyát teszi vissza, akkor a gyertyát csak 1/8 - 1/4 fordulattal húzza meg.
- ➔ A gyertya fogyóanyag, erre a garancia nem vonatkozik.

### ⚠ FIGYELMEZTETÉS!

- Ügyeljen a gyertya megfelelő meghúzására. A rosszul meghúzott gyertya erősen felmelegszik és a motorban súlyos hibát okozhat.
- 5. A gyertyára helyezze fel a vezetékét (pipát), kattantást kell hallania.



## AZ ÜZEMANYAG SZŰRŐSZITA TISZTÍTÁSA ÉS KARBANTARTÁSA



28. ábra

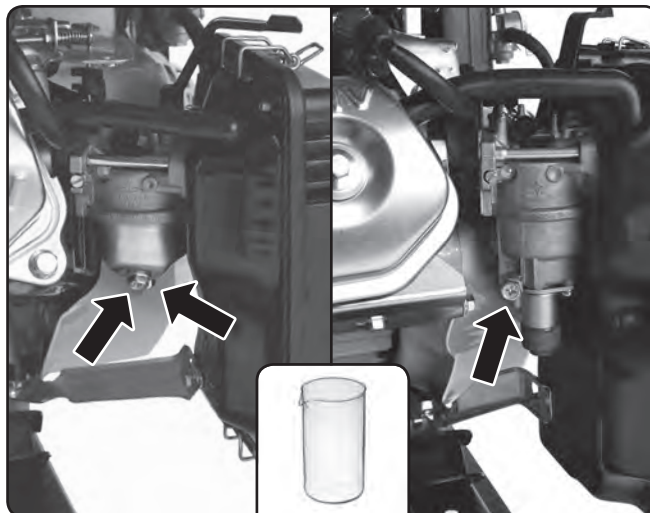
1. Csavarozza le az üzemanyagtartály sapkát és húzza ki a szűrőszitát. A szitát mosogatószeres meleg vízben (vagy más nem gyúlékony tisztító-szerben) mosogassa el, a szennyeződésekét műsör-tés kefével távolítsa el, majd a szitát tiszta meleg víz alatt öblítse el és tökéletesen szárítsa meg. Amennyiben a szita eltömődött vagy erősen szennyezett, akkor azt cserélje ki.
2. A tiszta szűrőszitát tegye vissza a tartály töltőcsonkjába.
3. Csavarozza vissza az üzemanyagtartály sapkáját, jól húzza meg.

## A KARBURÁTOR ISZAPTALANÍTÁSA

1. A karburátorba vezető üzemanyag elzáró csapot zárja el.
2. Csavarozza ki a karburátor leeresztő csavarját és a leülepedett szennyeződést és iszapot engedje ki egy odakészített edénybe.

### ⚠ FIGYELMEZTETÉS!

- A meglazított csavar mellett benzin fog kifolyni. A karburátor tisztítását (iszaptalanítását) szabadban végezze el, mert a benzin gőzei egészségkárosító anyagokat tartalmaznak. A munka közben használjon védőkesztyűt, ügyeljen arra, hogy a benzin ne kerüljön a bőrére. A benzin a bőrön keresztül fel tud szívódni a testbe! A karburátort leeresztetni csak jól szellőző helyen, nyílt lángtól és forró tárgyaktól kellő távolságban szabad.



Iszaptalanítás a 421000 típusnál

Iszaptalanítás a 421010, 421011 típusnál 29. ábra

3. A karburátor átöblítéséhez rövid időre megnyithatja az üzemanyag szelepet is, a kifolyó üzemanyagot pedig edénybe fogja fel. Az üzemanyag elzáró csapot zárja be.
4. A karburátor leeresztő csavarját a tömítéssel együtt csavarja vissza, majd jól húzza meg. Nyissa meg az üzemanyag elzáró csapot és ellenőrizze le, hogy nincs-e szivárgás. Amennyiben szivárgást tapasztal, akkor húzza meg jobban a csavart, vagy cserélje ki a tömítést.

- A szennyezett benzint (zárt edényben) kijelölt gyűjtőhelyen adja le, a szennyezett benzin veszélyes hulladék.

### ⚠ FIGYELMEZTETÉS!

- A karburátor iszaptalanítását a felhasználó is elvégezheti, azonban más beavatkozásokat a karburátoron csak a HERON® márkaszerviz hajthat végre.
- A keverék előállításának a beállításait a gyárban végrehajtottuk, azt elállítani tilos. A karburátor szétszerelése és elállítása komoly sérülést okozhat a motoron.

## AZ ÜZEMANYAG ELZÁRÓ SZELEP LEVÁLASZTÓJÁNAK A TISZTÍTÁSA

- Ilyen munkát csak Heron® márkaszerviz hajthat végre.

## A KIPUFOGÓ ÉS A SZIKRAFOGÓ TISZTÍTÁSA

- A kipufogóra és a szikrafogóra lerakódott szenesedés eltávolítását a HERON® márkaszerviznél rendelje meg.

## IX. Szállítás és tárolás

- ➔ Az áramfejlesztő motorja és kipufogója az üzemeltetés során erősen felmelegszik, és a kikapcsolás után még hosszú ideig forró marad. A berendezés mozgatása előtt várja meg az áramfejlesztő lehűlését, a berendezést csak lehűlt állapotban mozgassa, szállítsa és tárolja.

### AZ ÁRAMFEJLESZTŐ SZÁLLÍTÁSA

- Az áramfejlesztőt kizárólag csak vízszintes helyzetben, elmozdulás és ütközés ellen rögzítve szállítsa.
- A motor leállító kapcsolót kapcsolja OFF állásba.
- Az üzemanyag szelepeket zárja el, a benzintartály sapkáját jól húzza meg.
- Szállítás közben az áramfejlesztőt elindítani tilos. Indítás előtt az áramfejlesztőt vegye le a szállítójárműről.
- Zárt járműtérben való szállítás esetén ne felejtse el, hogy erős napsütés esetén, a benzingőz zárt térben tüzet vagy robbanást okozhat.

### AZ ÁRAMFEJLESZTŐ HOSSZABB ELTÁROLÁSA ELŐTT

- Az áramfejlesztőt ne tárolja -15 °C alatt és 40°C felett.
- Óvja a készüléket a közvetlen napsütéstől.
- Az üzemanyag tartályból és a tömlőkből engedje le a benzint, az üzemanyag elzáró csapot zárja be.
- A karburátor leválasztó tartályát tisztítsa ki.
- Cserélje ki a motorolajat.
- A motor külső felületét tisztítsa meg.
- A gyújtógyertyát vegye ki, és a hengerfejbe töltsön be kb. egy teáskanál tiszta motorolajat, majd a berántó kötelet 2-3-szor húzza meg. Ezzel a hengerfejben vékony védő olajréteget hoz létre. A gyújtógyertyát szerelje vissza.
- A motort a berántó kötéllal forgassa meg, és a dugattyút a felső holtpontjában állítsa meg. Ebben a helyzetben a szívó- és kipufogó szelepek zárt állapotban lesznek.
- Az áramfejlesztőt védett és száraz helyiségben tárolja.

## X. Diagnosztika és kisebb hibák megszüntetése

### A MOTORT NEM LEHET ELINDÍTANI

- A működtető kapcsoló ON állásban van?
- Nyitva van az üzemanyag szelep?
- Van elegendő üzemanyag a tartályban?
- Van a motorban elegendő olaj?
- A gyújtógyertya kábel csatlakoztatva van a gyertyához?
- Van szikra a gyertyán?
- 30 napnál nem régebbi benzin van a tartályban?
- Ha a motor továbbra sem tudja beindítani, akkor tisztítsa meg a karburátor leválasztó tartályát.
- 30 napnál nem régebbi benzin van a tartályban? A benzinbe öntsön kondicionáló készítményt, keverje össze és hagyja rövid ideig hatni (lásd a III. fejezet 6. pontját).

Amennyiben a hibát önerőből nem tudja megszüntetni, akkor forduljon HERON® márkaszervizhez.

### A GYÚJTÓGYERTYA MŰKÖDÉSÉNEK AZ ELLENŐRZÉSE

#### ▲ FIGYELMEZTETÉS!

- Először győződjön meg arról, hogy a közelben nincs-e benzin vagy más gyúlékony anyag. Az ellenőrzés során használjon védőkesztyűt, ellenkező esetben áramütés érheti! A gyújtógyertya kiszérése előtt várja meg a gyertya lehűlését.

1. **A gyújtógyertyát szerelje ki a motorból.**
2. **A gyújtógyertyára húzza rá a gyertyapipát.**
3. **A működtető kapcsolót kapcsolja ON állásba.**
4. **A gyújtógyertya menetét érintse hozzá a motor fém burkolatához (pl. a hengerfejhez) és húzza meg a berántó kötelet.**
5. **Amennyiben nincs szikra az elektródáknál, akkor a gyertyát cserélje ki. Amennyiben az új gyertyán sem keletkezik szikra, akkor a berendezést márkaszervizben javíttassa meg. Ha van szikraképződés, akkor a gyertyát szerelje vissza.**

Ha a motor nem indul el, akkor forduljon HERON® márkaszervizhez.

# XI. A jelölések és piktogramok magyarázata

A termékcímkén feltüntetett adatok részletesebb magyarázatát a műszaki adatokat tartalmazó 1. sz. táblázat tartalmazza. A piktogramok jelentését lásd később a szövegben.

**EXTOL® CRAFT** **421011**

**GENERATOR**

AC 230 V ~50 Hz DC 12 V 8,3 A | IP23M  
 Max. P<sub>el</sub> 5,4 kW (kVA) | P<sub>el(COP)</sub> 5,1 kW (kVA) 83 kg | OHV | class G2  
 I<sub>(COP)</sub> 22,1 A | cos φ 1 T: -15° až +40°C | 1000 m  
 AC 400 V ~50 Hz p<sub>r</sub> 100 kPa (~1 atm.)  
 Max. P<sub>el</sub> 5,5 kW | P<sub>el(COP)</sub> 5,0 kW  
 Max. P<sub>el</sub> 6,8 kVA | P<sub>el(COP)</sub> 6,2 kVA  
 I<sub>(COP)</sub>S 15,6 A | cos φ 0,8

**ENGINE**

Max. 9,7 kW (13 HP) / 4000 min<sup>-1</sup> | 389 ccm

Serial number: see engine

Low power energy source  
 Zdrojové soustrojí malého výkonu  
 Zdrojový agregát malého výkonu  
 Kistelejstémnyú áramfejlesztő  
 Stromaggregat mit kleiner Leistung

Produced by Madal Bal s.r.o.  
 Průmyslová zóna Pílský 244  
 CZ 76001 Zlín • Czech Republic

	A jel a megfelelő olajsintet mutatja.
	Szivatókar állása „close”/„start” az indításhoz; vagy „open”/„run” az üzemeltetés közben (címké szerint).
	Üzemanyag szelep helyzete: nyitva vagy zárva.
	Földelő kapocs

5. táblázat

# XII. Biztonsági utasítások az áramfejlesztő használatához

Az áramfejlesztők üzemeltetése közben olyan kockázatok alakulhatnak ki, amelyeket gyerekek vagy hozzá nem értő személyek nem ismernek fel. Az áramfejlesztő biztonságos üzemeltetéséhez ismerni kell az áramfejlesztő működését és funkcióit.

## a) Alapvető biztonsági információk

- 1) A gyerekeket tartsa távol az áramfejlesztőtől.
- 2) Az üzemanyag gyúlékony, könnyedén belobban. A motor működése közben nem szabad az üzemanyagot betölteni. Az üzemanyag betöltése közben dohányozni vagy nyílt lángot használni tilos. Előzze meg az üzemanyag kifolyását.
- 3) A működő motor bizonyos részei erősen felmelegsznek, a megérintésük égési sérülést okozhat. Tartsa be az áramfejlesztőn elhelyezett figyelmeztető feliratok utasításait.
- 4) A kipufogó gáz egészségre káros anyagokat tartalmaz. Az áramfejlesztőt zárt és rosszul szellőző helyen használni tilos. Amennyiben jól szellőztetett helyiségben üzemelteti az áramfejlesztőt, akkor tartsa be a tűz- és robbanásveszélyt megelőző intézkedéseket.

## b) Elektromos biztonság

- 1) Az áramfejlesztő bekapcsolása előtt ellenőrizze le a berendezést és annak az alkatrészeit (vezetékeket, tömlőket, aljzatokat, csatlakozásokat stb.), ezeken sérülés vagy hiányosság nem lehet.
- 2) Az áramfejlesztőt más elektromos forrásokhoz (pl. elektromos hálózat) csatlakoztatni tilos. Különleges esetekben az áramfejlesztőt lehet pót áramforrásként is használni (fix elektromos hálózatokban, pl. háztartásban), de az áramfejlesztő bekötését és a fix hálózat más elektromos rendszerekről való leválasztását csak villanyszerelő szakember hajthatja



	FIGYELEM! A használatba vétel előtt olvassa el a használati útmutatót.
	A berendezést csak szabad területen (kültéren) üzemeltesse.
	FIGYELMEZTETÉS! Elektromos berendezések.
	Víztől és magas páratartalomtól óvja.
	Tűzveszély! Nyílt láng használata tilos! Az üzemanyag betöltése előtt a motort állítsa le és várja meg a lehűlését.
	FIGYELEM FORRÓ! A motor és a kipufogó forró részeit ne érintse meg! Égési sérülés veszélye!
	A kipufogó gáz mérgező. Zárt helyen történő üzemeltetés esetén a keletkező szénmonoxid fulladásos halált okozhat!
	Az áramfejlesztővel végzett munka közben viseljen megfelelő tanúsítvánnyal és védelmi szinttel rendelkező fülvédőt.
	Megfelel az EU idevonatkozó előírásainak.
	Váltakozó és egyenfeszültség

végre (a vonatkozó szabványok és érintésvédelmi előírások betartásával). Az ISO 8528 szabvány szerint az üzemeltetési útmutatóban fel kell hívni a felhasználó figyelmét az üzemeltetési eltérésekre.

- 3) Az áramütés elleni védelemről az áramfejlesztőbe épített kismegszakítók gondoskodnak, ezek a kismegszakítók megfelelnek az áramfejlesztő specifikus követelményeinek. A kismegszakítók cseréje esetén, csak az eredetivel azonos kismegszakítót szabad beépíteni.
- 4) A jelentős mechanikai terhelések miatt csak gumi bevonatú (az IEC 60245-4 szabvány előírásainak megfelelő) hajlékony vezetékeket szabad csatlakoztatni az áramfejlesztőhöz.
- 5) Amennyiben az áramfejlesztő védelme megfelel „az elektromos leválasztás” szerinti védelemnek, akkor az áramfejlesztőt az EN ISO 8528-13 szabvány B; B.5.2.1.1 melléklete szerint nem kell leföldelni (lásd a földeléssel foglalkozó fejezetet).
- 6) A csatlakoztatott hosszabbító vezeték vagy a mobil áramellátó hálózat ellenállása nem lehet nagyobb 1,5 Ω-nál. 1,5 mm<sup>2</sup> vezető keresztmetszet esetén a vezeték hossza nem lehet 60 m-nél több. 2,5 mm<sup>2</sup> vezető keresztmetszet esetén a vezeték hossza nem lehet 100 m-nél több (kivéve, ha az áramfejlesztő megfelel az EN ISO 8528-13 szabvány B (B.5.2.1.1.) mellékletében található elektromos leválasztási védelemre vonatkozó követelményeknek). A hosszabbító vezetékét mindig szét kell teríteni, hogy biztosított legyen a vezeték megfelelő hűtése.
- 7) Az érintésvédelmi rendszer kialakítását az áramfejlesztő jellemzői, az üzemeltetési feltételek, valamint a földelési módszerek figyelembe vételével a felhasználó köteles létrehozni. A fenti intézkedéseknek, valamint a használati útmutatónak együttesen tartalmaznia kell az összes információt az áramfejlesztő biztonságos üzemeltetéséhez (földelési információk, megengedett vezeték hosszúságok, kiegészítő védelem, stb.).

### **⚠ FIGYELEM!**

- A felhasználó köteles betartani az áramfejlesztő üzemeltetésének az országában előírt specifikus érintésvédelmi előírásokat is.
- **A berendezést zárt helyen, illetve ahol nem biztosítható a megfelelő hűtés vagy a friss levegő utánpótlása, üzemeltetni tilos. Az áramfejlesztőt nem szabad nyitott ablak vagy ajtó mellett üzemeltetni, mert ez nem elegendő a kipufogó gázok biztonságos elvezetéséhez. Ez vonatkozik az áramfejlesztő árkokban, bányákban, vagy üregekben és csatornáknak való üzemeltetésére is, ahol a kipufogó gáz kitöltheti a zárt teret. A kipufogó gáz nehezebb a levegőnél. A zárt helyen dolgozókat mérgező (fulladás) érheti. A berendezésből eltávozó kipufogó gáz mérgező, szén-monoxidot is tartalmaz. A szén-monoxid színtelen és szagtalan gáz, amely eszméletvesztést, rosszabb esetben halálos fulladást okozhat.**

**Az áramfejlesztő részben zárt helyen való üzemeltetését csak megfelelő kompetenciával rendelkező hatóság engedélyezheti, amely képes felmérni az összes kockázatot (tűz, égéstermék elvezetése, zaj stb.), és amely meg tudja határozni a kockázati tényezők határértékeit és a szükséges intézkedéseket. Ezek nélkül az áramfejlesztő ilyen helyen nem üzemeltethető.**

- **A benzin gyúlékony és mérgező, ez a gőzeire is vonatkozik. Előzze meg a benzin belélegzését, lenyelését vagy bőrre kerülését. Az üzemanyag betöltését csak jól szellőztetett helyen hajtsa végre, az üzemanyag gőzeit pedig ne lélegezze be. Az üzemanyag betöltése során használjon egyéni védőfelszereléseket (pl. védőkesztyű). Az üzemanyagok kezelése során dohányozni és nyílt lángot használni szigorúan tilos! A készüléket védje a sugárzó hőtől is. Az üzemelő készülékbe üzemanyagot betölteni tilos. A művelet előtt az áramfejlesztőt állítsa le és várja meg a készülék teljes kihűlését.**
- Amennyiben az üzemanyag véletlenül kifolyik, akkor azt még az áramfejlesztő bekapcsolása előtt törölje fel.
- A berendezés használatba vétele előtt az üzemeltető ismerkedjen meg a berendezés működtetésével és működtető elemeivel, illetve legyen tisztában azzal, hogyan kell vészhelyzet esetén az áramfejlesztőt a lehető leggyorsabban leállítani.
- Az áramfejlesztőt nem használhatja olyan személy, aki nem ismeri a működtetés módját. A berendezést nem működtetheti olyan személy, aki kábítószer, alkohol vagy gyógyszerek kábító hatása alatt áll, illetve aki fáradt és nem tud a munkára összpontosítani. Az áramfejlesztőt gyerekek nem üzemeltethetik, ügyeljen arra is, hogy az áramfejlesztővel a gyerekek ne tudjanak játszani.
- Az áramfejlesztő (mindenekelőtt a kipufogó) az üzemeltetés során erősen felmelegszik, sőt, a kikapcsolás után még hosszú ideig is forró marad. A berendezésen található figyelmeztető jelzések utasításait tartsa be. Illetéktelen személyek (elsősorban gyerekek és háziállatok) nem tartózkodhatnak a berendezés közelében.
- Az áramfejlesztőhöz ne nyúljon nedves kézzel. Áramütés veszélye!
- Az áramfejlesztő közvetlen környezetében használjon fülvédőt (az erős és hosszan tartó zaj halláskárosodást okozhat).
- Tűz esetén az áramfejlesztőt nem szabad vízzel oltani, az áramfejlesztőt csak elektromos berendezések oltásához ajánlott tűzoltó készülékkel szabad oltani.
- A kipufogó gázok nagyobb mennyiségű belélegzése esetén forduljon orvoshoz.
- A megfelelő hűtés érdekében, az áramfejlesztőt legalább 1 méterre állítsa fel a faltól vagy más tárgytól, illetve egyéb berendezéstől. Az áramfejlesztőre ne helyezzen semmilyen tárgyat sem.
- Az áramfejlesztőt nem lehet más berendezésbe beépíteni.
- Az áramfejlesztőhöz ne csatlakoztasson nem szabványos, és a berendezésen található aljzattól eltérő csatlakozódugókat. A fenti utasítások be nem tartása áramütést



vagy tüzet okozhat. Az áramfejlesztőhöz csak az előírásoknak minden szempontból megfelelő vezetékeket (csatlakozódugókat és hosszabbítókat) szabad csatlakoztatni. A mechanikus terhelések miatt kizárólag csak rugalmas vezetéket használjon.

- Az áramfejlesztő túlterhelés és rövidzárlat elleni védelméről kismegszakító gondoskodik. Amennyiben a kismegszakító meghibásodik, akkor azt csak azonos paraméterű kismegszakítóval szabad helyettesíteni. A készülék javítását kizárólag csak HERON® márkaszerviz végezheti el.
- Az áramfejlesztőhöz csak hibátlan és sérülésmentes elektromos készülékeket csatlakoztasson. Ha a csatlakoztatott készülék működésében zavarokat észlel (szikrázás, lassabb forgás, nagy zaj, füst stb.), akkor azt azonnal kapcsolja le és szüntesse meg a hibát.
- Az áramfejlesztőt esőben vagy ködben, illetve túl párás helyen, továbbá  $-15^{\circ}\text{C}$  alatti vagy  $+40^{\circ}\text{C}$  feletti hőmérsékleten üzemeltetni tilos. Figyelem! A működtető panelre lerakódott nedvesség (pl. zúzmara) súlyos áramütést vagy zárlatot okozhat. Eső esetén az áramfejlesztőt vigye tető alá. Használat és tárolás közben az áramfejlesztőt óvni kell a nedvességtől, a szennyeződésektől és a korróziót okozó anyagoktól, továbbá  $-15^{\circ}\text{C}$  alatti vagy  $+40^{\circ}\text{C}$  feletti hőmérséklettől.
- Az áramfejlesztőt ne használja robbanásveszélyes helyen, gyúlékony anyagok közelében, gyúlékony gázokat tartalmazó környezetben.
- Az áramfejlesztő paramétereit nem változtassa meg (pl. fordulatszám, elektronika, karburátor stb.). Az áramfejlesztőt ne alakítsa át (pl. a kipufogó meghosszabbításával). Az áramfejlesztőhöz csak eredeti illetve a gyártó által az adott típusú áramfejlesztőhöz ajánlott alkatrészeket és tartozékokat használjon. Amennyiben az áramfejlesztő nem működik megfelelő módon, akkor forduljon a HERON® márkaszervizhez.
- A higiéniai előírások szerint, a megengedettnél nagyobb zajt kibocsátó áramfejlesztőket este 22:00 órától reggel 6:00-ig nem szabad üzemeltetni olyan helyen, ahol a berendezés zavarhatja mások nyugalalmát.

## XIII. Zaj

### ⚠ FIGYELEM!

- A készülék műszaki adatai között feltüntetett akusztikus nyomás és teljesítmény értékek a berendezés által kibocsátott zajra vonatkoznak. Ezek megfelelnek a 2000/14/EK irányelvben meghatározott előírásoknak. A zajkibocsátás feltüntetett értékei azonban nem feltétlenül felelnek meg a munkahelyi biztonságos zajértékeknek. Annak ellenére, hogy a zajkibocsátás és a zajterhelés között kölcsönös viszony van, nem lehet egyértelműen megállapítani, hogy szükséges-e (vagy sem) további intézkedés a zajterhelés csökkentésére. Az aktuális zajterhelés mértékére különböző tényezők vannak hatással: többek között a helyiség akusztikai tulajdonságai, az egyéb zajforrások (pl. több gép egyidejű működése és egymástól való távolsága) illetve a zajterhelés időtartama. Továbbá a zajterhelés megengedett értékei is eltérhetnek az egyes országokban. Ezért az áramfejlesztő telepítési helyén végeztesse el zajnyomás és zajteljesítmény mérést, ami alapján meghatározható a dolgozók zajterhelése és a halláskárosodást még nem okozó expozíció időtartama.

## XIV. Hulladék megsemmisítés

### CSOMAGOLÓ ANYAG

- A csomagolást az anyagának megfelelő hulladékgyűjtő konténerbe dobja ki.

### ÁRAMFEJLESZTŐ

- A készülék elektronikus/elektromos alkatrészeket tartalmaz. Az elektromos és elektronikus hulladékokról szóló (EU) 2012/19 európai irányelv, valamint az idevonatkozó nemzeti törvények szerint az ilyen hulladékot alapanyagokra szelektálva szét kell bontani, és a környezetet nem károsító módon újra kell hasznosítani. A szelektált hulladékok gyűjtőhelyeiről a polgármesteri hivatalban kaphat további információkat. A gyűjtőhelyre leadott áramfejlesztőben nem lehet üzemi folyadék (olaj, benzin).



### AZ ÜZEMI FOLYADÉKOK MEGSEMISÍTÉSE

- Az áramfejlesztőből kieresztett üzemi folyadékokat (veszélyes hulladékokat) zárható és tartós edényben kell a kijelölt gyűjtőhelyen leadni.

# XV. EU Megfelelőségi nyilatkozat

A nyilatkozat tárgya, modell vagy típus, termékazonosító:

**Benzinmotoros áramfejlesztő**

**Extol® Craft 421000 (2,5 kW/max. 2,8 kW)**

**Extol® Craft 421010 (5,1 kW/max. 5,5 kW)**

**Extol® Craft 421011 (5,1 kW/5,4 kW, 230 V; 5,1 kW/5,5 kW, 400 V)**

**Gyártó:** Madal Bal a.s. • Bartošova 40/3, CZ-760 01 Zlín • Cégszám: 49433717

kijelenti, hogy a fent megnevezett termékek megfelelnek az Európai Unió harmonizáló rendeletek és irányelvek előírásainak: 2006/42/EK; (EU) 2011/65; (EU) 2014/30; 2000/14/EK; (EU) 2016/1628.

A jelen nyilatkozat kiadásáért kizárólag a gyártó a felelős.

**Harmonizáló szabványok (és módosító mellékleteik, ha ilyenek vannak), amelyeket a megfelelőség nyilatkozat kiállításához felhasználtunk, és amelyek alapján a megfelelőségi nyilatkozatot kiállítottuk:**

EN ISO 8528-13:2016; (EU) 2011/65; EN 61000-6-3:2007; EN 50581:2012

A műszaki dokumentáció 2006/42/EK, 2000/14/EK szerinti összeállításáért a gyártó székhelyén Martin Šenkýř felel. A műszaki dokumentációkat (a 2006/42/EK és a 2000/14/EK szerint) a gyártó tárolja.

Az adott típust jellemző mért akusztikus teljesítményszintet és a garantált zajszintet lásd a Műszaki adatoknál.

EU típusjóváhagyás a kipufogó gázok károsanyag kibocsátásának a határértékeire a (EU) 2016/1628 szerint (lásd a gépcímekét)

Az EU megfelelőségi nyilatkozat kiadásának a helye és dátuma: Zlín, 2018. 11. 12.

Az EU megfelelőségi nyilatkozat kidolgozásáért felelős személy  
(aláírása, neve, beosztása):



Martin Šenkýř  
gyártó cég igazgatótanácsi tag

# Einleitung

Sehr geehrter Kunde,

wir bedanken uns für Ihr Vertrauen, dass Sie der Marke Extol® Craft durch den Kauf dieses Produktes geschenkt haben. Das Produkt wurde Zuverlässigkeits-, Sicherheits- und Qualitätstests unterzogen, die durch einschlägige Normen und Vorschriften der Europäischen Gemeinschaft vorgeschrieben werden.

Im Falle von jeglichen Fragen wenden Sie sich bitte an unseren Kunden- und Beratungsservice:

**www.extol.eu    servis@madalbal.cz**

**Autorisierte Servicestelle für Stromerzeuger unter: [www.heron-motor.cz](http://www.heron-motor.cz)**

**Hersteller:** Madal Bal a. s., Průmyslová zóna Příluky 244, 76001 Zlín, Tschechische Republik

**Herausgegeben am:** 12. 11. 2018

## Inhalt

<b>I. TECHNISCHE DATEN.....</b>	<b>84</b>
<b>II. BESTANDTEILE UND BEDIENUNGSELEMENTE VON STROMERZEUGERN. ....</b>	<b>86</b>
<b>III. VORBEREITUNG DES STROMERZEUGERS ZUM BETRIEB.....</b>	<b>89</b>
<b>IV. STARTEN DES STROMERZEUGERS.....</b>	<b>92</b>
<b>V. ANSCHLIESSEN VON ELEKTROGERÄTEN UND BELASTBARKEIT DES STROMERZEUGERS. ....</b>	<b>93</b>
<b>VI. AUSSCHALTEN DES STROMERZEUGERS – AUSSERBETRIEBSETZUNG. ....</b>	<b>99</b>
<b>VII. ERGÄNZENDE INFORMATIONEN ZUR ANWENDUNG DER STROMERZEUGER. ....</b>	<b>99</b>
Sauerstoffgehalt im Kraftstoff. ....	99
Ölwächter und Ölmengenkontrolle.....	99
Leistungsschalter f. Spannungskreise (Steckdosen).....	99
Erdung des Stromerzeugers.....	100
Verwendung vom Verlängerungskabel zum Anschluss von Geräten an den Stromerzeuger.....	100
Gleichstromabnahme (DC 12 V; 8,3 A).....	100
Standardmäßige Vergleichsbedingungen.....	101
<b>VIII.WARTUNG UND PFLEGE. ....</b>	<b>102</b>
Wartungsplan. ....	102
Wartung der Kühllüfterrippen und der Kühllöcher der Lichtmaschine.....	104
Ölwechsel. ....	104
Reinigung/Austausch vom Luftfilter. ....	104
Kontrolle/Wartung/Austausch der Zündkerze.....	105
Wartung des Benzinfiltersiebs im Einfüllstutzen des Treibstofftanks.....	106
Entschlammung vom Vergaser. ....	106
Reinigung des Schlammabscheiders am Treibstoffventil.....	106
Wartung vom Auspuff und Funkenfänger.....	106
<b>IX. TRANSPORT UND LAGERUNG.....</b>	<b>107</b>
Transport des Stromerzeugers.....	107
Vor einer längeren Einlagerung des Stromerzeugers. ....	107
<b>X. ERMITTLUNG UND BESEITIGUNG ETWAIGER STÖRUNGEN.....</b>	<b>107</b>
Motor kann nicht gestartet werden.....	107
Funktionstest der Zündkerze. ....	107
<b>XI. BEDEUTUNG DER KENNZEICHEN UND PIKTOGRAMME. ....</b>	<b>108</b>
<b>XII. SICHERHEITANWEISUNGEN FÜR DIE ANWENDUNG DES STROMERZEUGERS. ....</b>	<b>108</b>
<b>XIII.LÄRM.....</b>	<b>110</b>
<b>XIV.ABFALLENTSORGUNG.....</b>	<b>110</b>
<b>XV. EU-KONFORMITÄTSERKLÄRUNG.....</b>	<b>111</b>
<b>GARANTIE UND SERVICE. ....</b>	<b>123</b>

# I. Technische Daten

Stromerzeugermodell/Bestellnummer	421000	421010	421011
<b>STROMERZEUGER</b>			
Stromerzeugertyp	synchron	synchron	synchron
Anzahl Phasen	1	1	1 und 3
Erzeugte Spannung/Frequenz	220-240 V ~ 50 Hz; 12 V =	220-240 V ~ 50 Hz; 12 V =	220-240 V ~ 50 Hz; 400 V ~ 50 Hz; 12 V =
Gesamte Betriebs-/max. elektrische Leistung 230 V <sup>1), 2)</sup>	2,5/2,8 kW (kVA)	5,1/5,5 kW (kVA)	3×1,7/3×1,8 kW (kVA)
Betriebsleistung zur Entnahme aus einer 230 V Steckdose	≤2,5 kW (kVA)	≤ 3,5 kW (kVA)	≤1,7 kW (kVA)
Gesamter Nenn-(Betriebs-)Strom I <sub>(COP)</sub> * (kombinierter Nennstrom)	10,8 A	22,1 A	22,1 A (230 V~) * I <sub>(COP)S</sub> 15,9 A (400V~)
Betriebs-/max. elektrische Leistung 400 V <sup>1), 2), 3)</sup>	-	-	5,1/5,5 kW (6,3/6,8 kVA)
Nominal-/Abschaltstrom <sup>2)</sup> des Schutzschalters 230 V (I <sub>n</sub> / I <sub>TRIPS</sub> )	11,4/13,11A	22,7/26,10 A	-
Nominal-/Abschaltstrom <sup>2)</sup> des Schutzschalters 400 V (I <sub>n</sub> / I <sub>TRIPS</sub> )	-	-	I <sub>n</sub> 3 × 11,0 A I <sub>TRIPS</sub> 3 × 12,65 A
Strom für 12 V = (DC)	8,3 A	8,3 A	8,3 A
Sicherung 12 V = (DC) am Ausgang	Feinsicherung F10 A; 30 × 6 mm	Schutzschalter	Schutzschalter
Leistungsfaktor cos φ	1	1	1 (1f)/ 0,8 (3f)
Isolierklasse	B	B	B
Schutzart	IP23M	IP23M	IP23M
AVR <sup>4)</sup>	ja	ja	ja
Leistungscharakterklasse <sup>5)</sup>	G2	G2	G2
Ventilsteuerung	OHV	OHV	OHV
Abmessungen des Luftfilters (Bestellnummer)	13,1 × 7,3 × 2,3 cm (8896111A)	14,6 × 10,4 × 2,3 cm (8896112A)	14,6 × 10,4 × 2,3 cm (8896112A)
Benzintankvolumen	15 L	25 L	25 L
Gewicht ohne Inhalt	43 kg	83 kg	83 kg
Schalldruckpegel; Unsicherheit K <sup>6)</sup>	72,2 ± 3 dB(A)	82,1 ± 3 dB(A)	82,1 ± 3 dB(A)
Schallleistungspegel; Unsicherheit K <sup>6)</sup>	83,3 ± 3 dB(A)	93,2 ± 3 dB(A)	93,2 ± 3 dB(A)
Garantierter Schallleistungspegel <sup>6)</sup>	96 dB	97 dB	97 dB
Geräteabmessungen (cm)	60,5 × 44 × 46	70 × 53 × 56	70 × 56 × 56

## STROMERZEUGERMOTOR

Motortyp	Benzin-, Viertakt-, Einzylindermotor mit OHV-Ventilsteuerung		
Treibstofftyp	Benzin Natural 95 oder 98 ohne Öl		
Öltyp für das Kurbelgehäuse des Motors	Motoröl, für Viertaktmotoren, für luftgekühlte Motoren, Klasse SAE 15W40		
Zündung	T.C.I., Transistor, kontaktlos		
Kühlung	mit Luft		
Startmethode	manuell		
Zündkerze	F6TC oder Äquivalent, z. B. NGK BP 6ES		
Max. Motorleistung bei Drehzahl 4000 min <sup>-1</sup>	4,78 kW (6.5HP)	9,69 kW (13HP)	9,69 kW (13HP)
Zylinderhubraum	196 ccm	389 ccm	389 ccm
Ölvolumen im Kurbelgehäuse des Motors	ca. 250 ml	ca. 750 ml	ca. 750 ml
Treibstoffverbrauch	1,8 L/2,5 kWh	3,4 L/5,0 kWh	3,4 L/5,0 kWh
Betriebsdauer pro Tankfüllung bei max. Betriebsleistung	~ 8,5 Std.	~ 7,5 Std.	~ 7,5 Std.

Tabelle 1



## OPTIMALE (VERGLEICHS-) BEDINGUNGEN FÜR DIE NENNLEISTUNG DES STROMERZEUGERS <sup>7)</sup>

Umgebungstemperatur	$T_r = 25^\circ\text{C}$	$T_r = 25^\circ\text{C}$	$T_r = 25^\circ\text{C}$
Meereshöhe ü. d. M.	1000	1000	1000
Gesamtluftdruck		pr 100 kPa (~ 1 atm.)	
Relative Luftfeuchtigkeit	$\varnothing_r = 30\%$	$\varnothing_r = 30\%$	$\varnothing_r = 30\%$
Temperaturbereich für den Stromerzeugereinsatz		-15° bis + 40°C	
Qualitätsklasse der Elektrozentralen laut ISO 8528-8 <sup>8)</sup>		A	

Tabelle 1 (Fortsetzung)

### 1) Die genannte elektrische (Nenn-)Leistung des Stromerzeugers in technischen Daten ist vom Typ COP.

Die COP-Betriebsleistung ist eine permanente elektrische Leistung, die der Stromerzeuger kontinuierlich bereitstellen kann, während er unter den Betriebsbedingungen und der Verwendung des vom Hersteller eingestellten Stromerzeugers eine konstante elektrische Last bereitstellt (einschließlich der Einhaltung des Wartungsplans und der Wartungsverfahren).. Die angegebene maximale elektrische Leistung wird zur kurzzeitigen Abdeckung eines höheren Stromverbrauchs der angeschlossenen Geräte über dem Wert der Langzeitbetriebsleistung verwendet, z. B. beim Einschalten. Somit kann der Stromerzeuger nur langfristig mit dem Betriebs- (Nenn-) Leistungswert belastet werden.

### ⚠ HINWEIS

- Die auf dem Typenschild der Elektrogeräte mit Elektromotor angegebene Leistung ist in den meisten Fällen der Ausdruck der Leistung des Elektromotors - welche Last kann der Elektromotor tragen, als die Leistungsaufnahme in der normalen Art und Weise der Verwendung des Elektrogerätes auszudrücken, weil der Leistungswert mit der Belastung des Elektromotors steigt.

Antriebsmotoren in einem elektrischen Handwerkzeug haben eine Startleistung beim Start, die höher ist als die Leistungsaufnahme bei normaler Motorbetriebslast, erreicht jedoch meistens nicht die auf dem Typenschild des Elektrogerätes angegebenen Nennleistungen oder überschreitet ausnahmsweise 30% des angegebenen Wertes. Bei normalen Betriebslasten des elektrischen Handwerkzeugs liegt die Leistung unter dem auf dem Typenschild angegebenen Wert. Zu Veranschaulichungszwecken sind in den Tabellen 2 und 3 die Startleistungen und Leistungsaufnahmen bei der herkömmlichen Verwendung eines Elektrowerkzeugs und die notwendige Mindestleistung, die der Stromerzeuger zu deren Stromversorgung benötigt, gezeigt.

Ein typisches Beispiel für elektrische Geräte, die sich von den obigen unterscheiden und einen höheren Spitzenstromverbrauch aufweisen, sind Kompressoren mit einem Druckgefäß, Hochdruckwasserreiniger mit einer höheren Aufnahmeleistung und es können ebenfalls einige Elektrogeräte mit Elektromotoren mit älterem Baujahr sein (siehe Seriennummer auf dem Typenschild), zu deren Speisung ein Stromerzeuger mit einer um 1 bis 2 kW höheren elektrischen Leistung zu wählen ist, als die auf dem Typenschild

des Elektrogerätes (siehe Tabelle 3) angeführte Leistungsaufnahme, da eine leistungsfähigere Lichtmaschine des Stromerzeugers den Spitzenabstieg vom Strom abdecken kann.

- Wenn ein Heizgerät an den Stromerzeuger angeschlossen ist und die gesamte abgenommene Leistung sich der Betriebsleistung des Stromerzeugers nähert, muss die angegebene Betriebsleistungsabgabe des Stromerzeugers nicht erreicht werden, da beispielsweise beim Anschluss einer Heißluftpistole mit Temperaturregelung die Pistolenleistung um bis zu 300 Watt pro Sekunde schwanken kann (dies tritt auch dann auf, wenn sie von einem Stromnetz gespeist wird), und bei einer solchen raschen Änderung der Leistung muss die Lichtmaschine des Stromerzeugers nicht in der Lage sein, diese Schwankungen abzufangen, wenn sich die gesamte Leistungsaufnahme der Betriebsleistung des Stromerzeugers nähert, was sich in einer Verringerung seiner elektrischen Betriebsleistung widerspiegelt. Eine Heißluftpistole ohne Temperaturregelung hat üblicherweise eine stabile Leistungsaufnahme und dieses Phänomen sollte nicht auftreten.
- Bei der Auswahl eines Stromerzeugers nach seiner elektrischen Leistung sind der auf dem Elektrogeräteschild angegebene Leistungswert mit einer Überlappung von bis zu 30%, das Baujahr des Geräts, der Gerätetyp (Kompressor mit Druckbehälter usw.) und die Anzahl der vorgesehenen Elektrogeräte, die vom Stromerzeuger gespeist werden, ausschlaggebend, da die Leistungsaufnahmen der angeschlossenen Elektrogeräte summieren werden. Ein entscheidender Faktor für die Verwendung eines Elektrogerätes mit einer Leistungsaufnahme in der Nähe vom Wert der elektrischen Betriebsleistung des Stromerzeugers kann der Sanftanlauf des Elektrogerätes sein, der einen langsameren Anlauf des Elektromotors gewährleistet und dadurch den Spitzenstromfluss verringert, der dem Elektrogerät sonst nicht ermöglichen würde, den vorgesehenen Stromerzeuger mit einer niedrigeren elektrischen Leistung zu verwenden.
- Prüfen Sie vor dem Kauf eines Stromerzeugers oder durch Anschließen von Elektrogeräten an einen Stromerzeuger zunächst die Leistungsaufnahme Stromverbrauch des Elektrogerätes mit einem handelsüblichen Wattmeter (Stromverbrauchszähler), sowohl beim Starten des Elektrogerätes als auch bei der angenommenen Last aus dem Stromnetz

(siehe Tabelle 2 und 3). Und falls möglich, prüfen Sie die Verwendung dieses Geräts / dieser Geräte an einem vorgesehenen Stromerzeugermuster, da der Wattmeter möglicherweise keinen Spitzenstromfluss erfassen muss, der weniger als eine Sekunde dauert.

- 2) Wenn der Stromerzeuger über seine maximale Leistung belastet wird, muss der Leistungsschalter nicht unbedingt ansprechen, sondern der Motor kann ersticken. Die Leistung des Stromerzeugers wird von der Leistung der Lichtmaschine und nicht von der Stromstärke des Leistungsschalters bestimmt.
- 3) **Wenn die 400-V-Steckdose (dreiphasig) des Stromerzeugers Extol® Craft 421011 belastet wird, dürfen die 230-V-Steckdose(n) nicht gleichzeitig verwendet werden, da dies zu einer unsymmetrischen Phasenbelastung und einer Beschädigung der Lichtmaschine des Stromerzeugers führen würde.** Bei diesem Modell ist jede der drei 230-V-Steckdosen separat mit einer Phase verbunden, und eine Überlastung einer Phase (Erreichen des Abschaltstroms des Leistungsschalters) führt zum Ansprechen des für die 230-V-Steckdose und die 400 V-Steckdose gemeinsamen Schutzschalters.
- 4) **AVR-System:** Dies ist eine elektronische Ausgangsspannungssteuerung, die eine konstante Ausgangsspannung unter Last aufrechterhält und dadurch keine Spannungsspitzenchwankungen auftreten, die das elektrische Gerät beschädigen könnten.
- 5) **Leistungscharakteristikkategorie G2** bezieht sich auf die Verwendung eines Stromerzeugers in Fällen, in denen die Spannungseigenschaften denen des kommerziellen Netzes für die Stromversorgung aus dem öffentlichen Netz, mit dem es betrieben wird, sehr ähnlich sind. Bei Lastwechseln können kurzzeitig akzeptable Spannungs- und Frequenzabweichungen auftreten.
- 6) Der Schalldruck- und Schallleistungspegel wurde nach den Anforderungen der Norm EN ISO 3744:2010, ISO 8528-10:199 und der Richtlinie 2000/14 EG gemessen.
- 7) Siehe Kapitel VII. Absatz Klimatische (ideale / vergleichende) Bedingungen für den Betrieb des Stromerzeugers.
- 8) Der Wert der Motorleistung laut ISO 3046-1 ist bei standardmäßigen Vergleichsbedingungen nicht geringer als 95 % der Höchstleistung.

## II. Bestandteile und Bedienungselemente des Stromerzeugers

### FRONTTAFEL DES STROMERZEUGERS EXTOL® CRAFT 421000

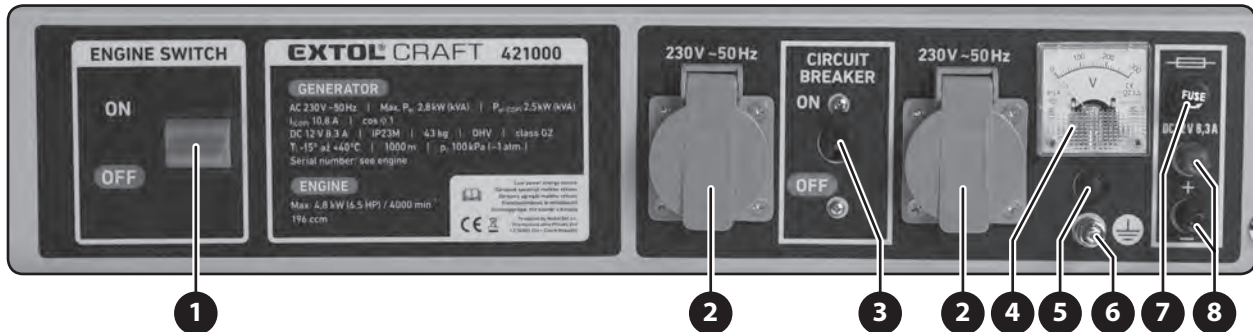


Abb. 1

#### Abb. 1, Position-Beschreibung

- 1) Betriebsschalter
- 2) Steckdosen 230 V ~ 50 Hz
- 3) Steckdosenschutzschalter 230 V ~50 Hz
- 4) Voltmeter
- 5) Betriebskontrolllampe
- 6) Erdungsklemme
- 7) Abdeckung der Feinsicherung am 12 V DC Ausgang
- 8) Anschlussstecker +/- für Ladekabel für 12 V bleihaltige Fahrzeugbatterien

### FRONTTAFEL DES STROMERZEUGERS EXTOL® CRAFT 421010

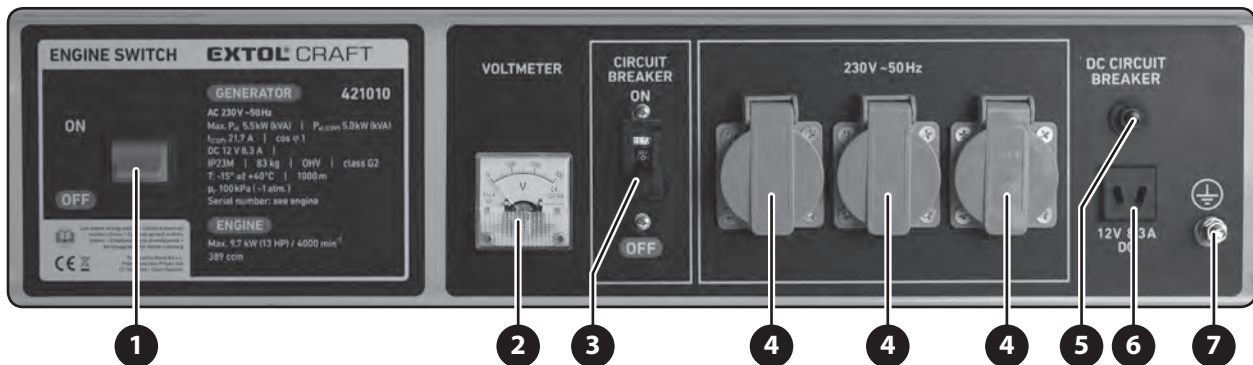
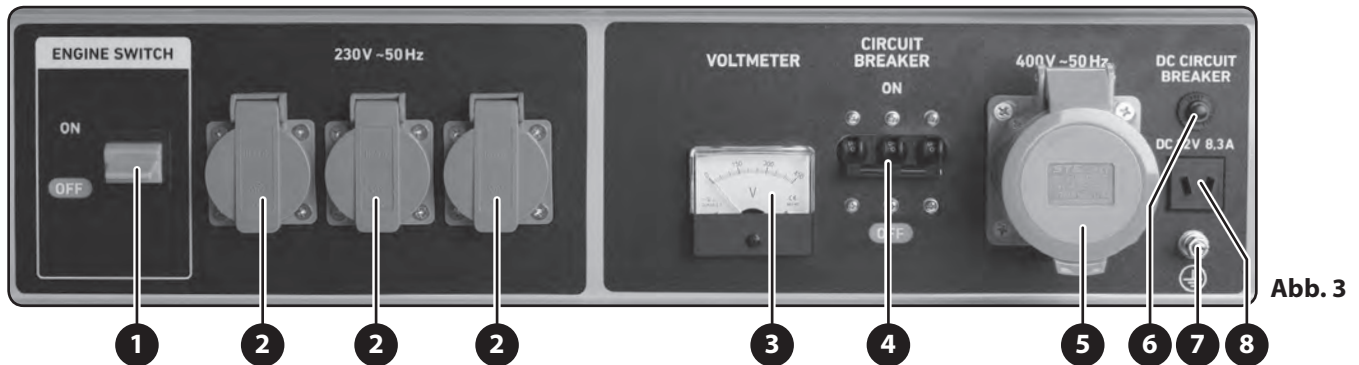


Abb. 2

**Abb. 2, Position-Beschreibung**

- 1) Betriebsschalter
- 2) Voltmeter
- 3) Steckdosenschutzschalter 230 V ~50 Hz

- 4) Steckdosen 230 V ~50 Hz
- 5) Schutzschalter 12 V = DC Ausgang
- 6) Anschlussstecker für Ladekabel zum Aufladen von 12 V bleihaltigen Fahrzeugbatterien
- 7) Erdungsklemme

**FRONTTAFEL DES STROMERZEUGERS EXTOL® CRAFT 421011****Abb. 3, Position-Beschreibung**

- 1) Betriebsschalter
- 2) Steckdosen 230 V ~50 Hz
- 3) Voltmeter
- 4) Schutzschalter
- 5) Dreiphasen-Steckdose 400 V ~50 Hz
- 6) Schutzschalter 12 V, DC Ausgang
- 7) Erdungsklemme
- 8) Anschlussstecker für Ladekabel zum Aufladen von 12 V bleihaltigen Fahrzeugbatterien

**SONSTIGE BESTANDTEILE UND BEDIENUNGSELEMENTE DER STROMERZEUGER**

- Auf den nachstehenden Abbildungen sind weitere Bestandteile und Bedienungselemente für alle drei Stromerzeugermodelle gemeinsam beschrieben.

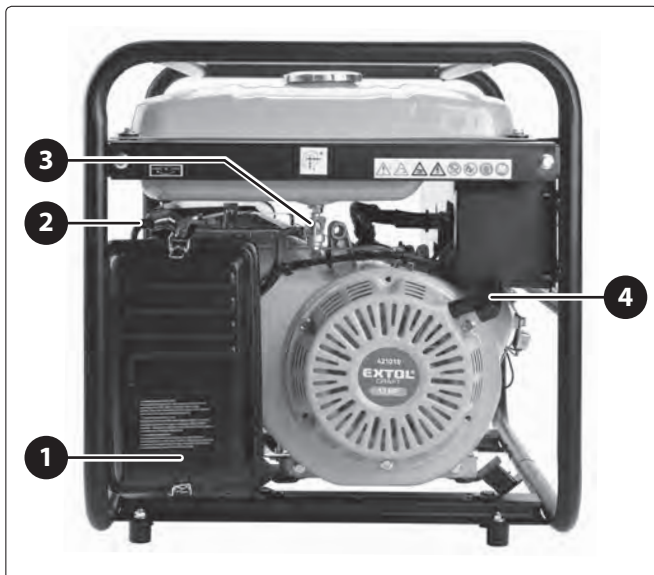


Abb. 4

**Abb. 4, Position-Beschreibung**

- 1) Luftfilterdeckel
- 2) Bedienhebel des Startvergasers
- 3) Treibstoffventil
- 4) Seilzuggriff

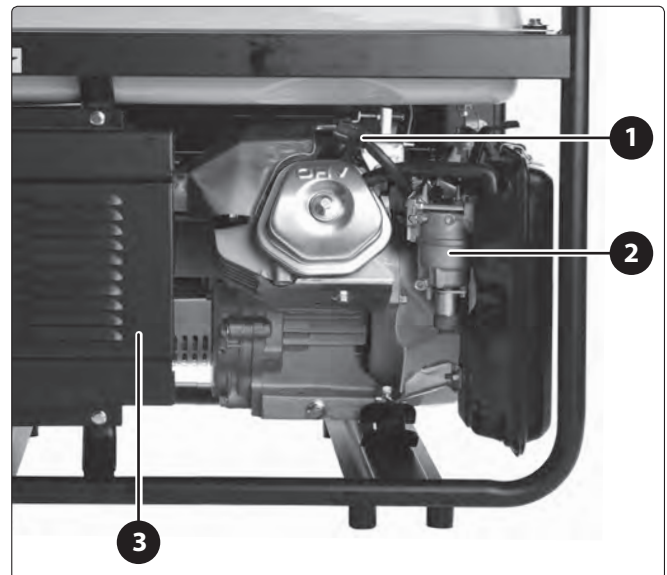


Abb. 5

**Abb. 5, Position-Beschreibung**

- 1) Zündkerzenstecker
- 2) Vergaser
- 3) Auspuffabdeckung

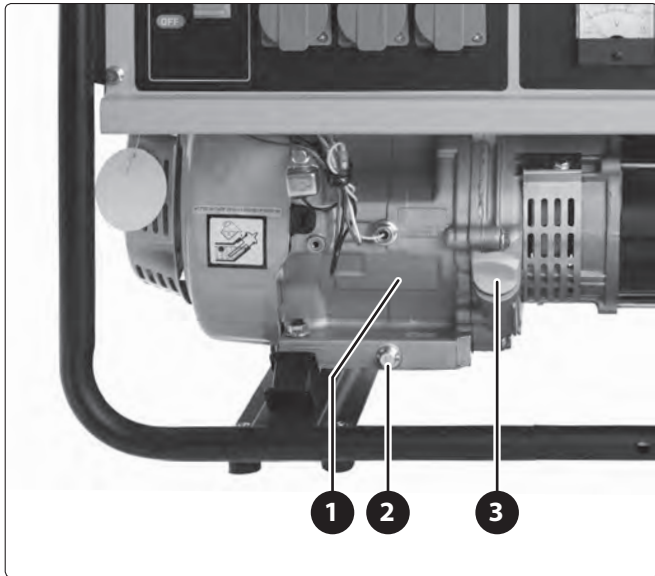


Abb. 6

**Abb. 6, Position-Beschreibung**

- 1) Seriennummer (die erste zweistellige Zahl beinhaltet das Produktionsjahr, die zweite dann den Produktionsmonat, die weitere Zahl die Serienkennzeichnung)
- 2) Schraube zum Ölablass aus dem Öltank
- 3) Öltankverschluss zum Befüllen des Öltanks mit Öl

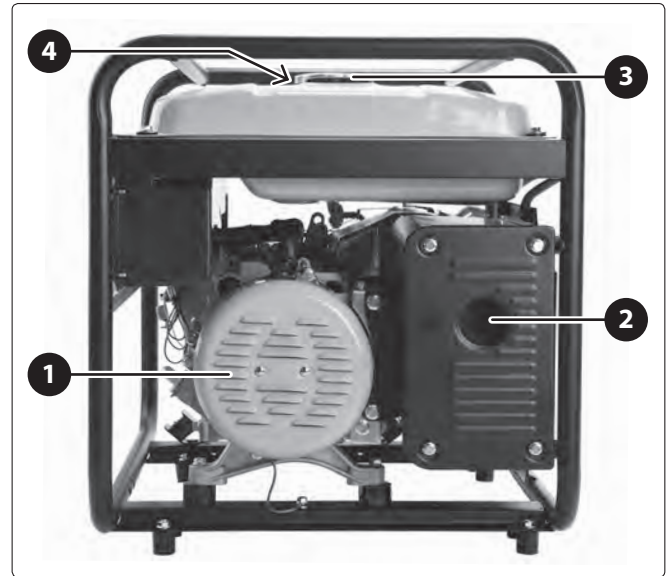


Abb. 7

**Abb. 7, Position-Beschreibung**

- 1) Lüftungsschlitze der Lichtmaschine
- 2) Auspuff
- 3) Bezintankdeckel mit integriertem Filtersieb
- 4) Anzeige der Benzinmenge im Tank (neben dem Tankdeckel)

**SCHILD MIT TECHNISCHEN ANGABEN**

Die Bedeutung der Kennzeichnung für die technischen Daten auf dem Etikett ist in Tabelle 1 mit den technischen Daten angegeben. Die Bedeutung der Piktogramme auf den Schildern ist weiter im Text angegeben.

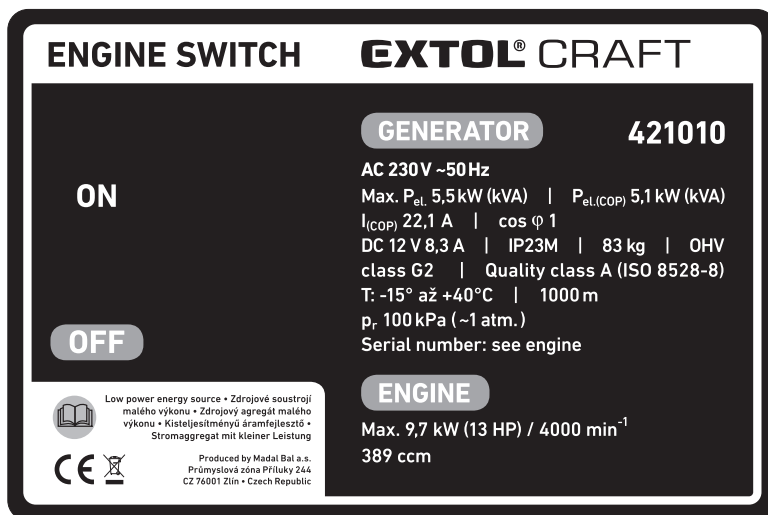


Abb. 8



# III. Vorbereitung des Stromerzeugers zum Betrieb

## **⚠ WARNUNG**

- Lesen Sie vor dem Gebrauch die komplette Bedienungsanleitung und halten Sie diese in der Nähe des Gerätes, damit sich der Bediener mit ihr vertraut machen kann. Wenn Sie den Stromerzeuger ausleihen oder verkaufen, legen Sie bitte auch diese Bedienungsanleitung bei. Verhindern Sie die Beschädigung dieser Gebrauchsanleitung. Der Hersteller trägt keine Verantwortung für Schäden oder Verletzungen infolge vom Gebrauch des Stromerzeugers im Widerspruch zu dieser Bedienungsanleitung. Machen Sie sich vor dem Gebrauch des Stromerzeugers mit allen seinen Bedienungselementen und Bestandteilen und auch mit dem Ausschalten des Gerätes vertraut, um es im Falle einer gefährlichen Situation sofort ausschalten zu können. Überprüfen Sie vor der Anwendung den festen Sitz aller Bestandteile und überprüfen Sie, ob nicht Teile des Stromerzeugers, z. B. die Sicherheits-Schutzelemente beschädigt, oder falsch installiert, falsch platziert sind oder ob sie fehlen. Ein Stromerzeuger mit beschädigten, fehlenden oder losen Teilen darf nicht benutzt und muss in einer autorisierten Werkstatt der Marke Heron® repariert werden.

**1. Prüfen Sie nach dem Auspacken den Zustand der Oberfläche, die Funktion der Bedienungselemente des Stromerzeugers und ob keine sichtbaren Defekte vorhanden sind, z. B. nicht angeschlossene Kabel, nicht angeschlossene Kraftstoffzufuhrschläuche u. ä.**

**2. Schrauben Sie die mitgelieferten GummifüÙe an der Unterseite des Stromerzeugerrahmens an. Installieren Sie für große Modelle der Extol® Craft 421010 und 421011 auf jeder Seite 2 Paar GummifüÙe (falls vorhanden).**

- ➔ GummifüÙe wirken sich während des Betriebs auf die Schwingungsdämpfung des Stromerzeugers aus und reduzieren so das Geräusch und verhindern, dass sich der Stromerzeuger während des Betriebs auf einer harten Basis bewegt.

**3. Stellen Sie den Stromerzeuger auf einem festen, ebenen und trockenen Untergrund an einem gut belüfteten Ort auf, der sicher von brennbaren und explosiven Materialien entfernt ist.**

- ➔ Der Stromerzeuger darf nicht in geschlossenen oder schlecht belüfteten Bereichen (z. B. in Räumen oder tieferen Gräben usw.) betrieben werden, da die Abgase giftig sind.
- ➔ Der Stromerzeuger darf keine höhere Neigung als 10° gegenüber der horizontalen Fläche aufweisen, da die

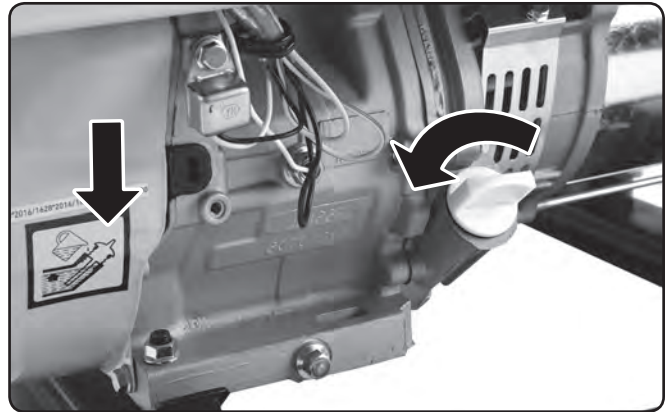
Schmierung des Motors bei höheren Neigungen nicht ausreicht und zu schweren Motorschäden führt.

- ➔ Bei höheren Neigungen kann auch der Treibstoff aus dem Tank herauslaufen.

**4. Füllen Sie den Öltank (im Kurbelgehäuse des Motors) durch den Einfüllstutzen mit dem Motoröl der Klasse SAE 15W40 bis zur Markierung voll. Überprüfen Sie den Ölstand vor jedem Einschalten des Stromerzeugers.**

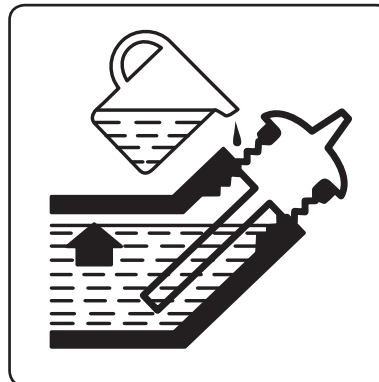
## **⚠ WARNUNG**

- Tragen Sie beim Umgang mit Öl geeignete Schutzhandschuhe, da das Öl von der Haut aufgenommen wird und gesundheitsschädlich ist.



**Abb. 9, Verschluss des Einfüllstutzens für Öl, Etikett mit dem richtigen Ölstand im Tank**

- ➔ Der Stromerzeuger wird ohne Öl geliefert, und daher ist vor der Inbetriebnahme der Öltank mit Öl so zu befüllen, dass die Anzeige am Ölstopfen nach dem Zuschrauben vollkommen im Öl getaucht ist, siehe Abb. 10. Kontrollieren Sie den Ölpegel am Messstab nach dem Herausschrauben aus dem Tank.



**Abb.10**

- ➔ Die Kontrolle des Ölpegels darf nur dann durchgeführt werden, wenn der Stromerzeuger auf einem waagerechten Untergrund steht und der Motor für eine längere Zeit (mindestens 15 Minuten) stillsteht. Wenn Sie die Kontrolle des Ölpegels kurz nach dem Abschalten des Stromerzeugers durchführen, wird nicht das komplette Öl

von den Öltankwänden abgelaufen sein und das Ablesen des Ölpegels wird nicht der Wahrheit entsprechen.

- ➔ Benutzen Sie hochwertige Motoröle, die zum Schmieren von luftgekühlten 4-Takt-Benzinmotoren bestimmt sind, wie z. B. **Shell Helix HX5 15 W-40, Castrol GTX 15 W40** oder ihr Äquivalent, die eine Viskositätsklasse SAE 15W40 aufweisen. Öle mit Viskositätsklasse SAE 15W40 gewährleisten gute Schmiereigenschaften unter Temperaturen in unseren klimatischen Bedingungen. Öle mit Viskositätsklasse SAE 15W40 können an normalen Tankstellen bezogen werden. Im Stromerzeuger darf nur hochwertiges Motoröl verwendet werden. Die Verwendung anderer Öle, wie Lebensmittelöl usw., ist aufgrund ungeeigneter Schmiereigenschaften nicht zulässig.

**EMPFOHLENE SAE-VISKOSITÄTSKLASSEN FÜR MOTORÖLE NACH AUSSENTEMPERATUREN (°C)**

- ➔ In der nachstehenden Grafik (Abb. 11) sind die Motorölklassen für den angegebenen Temperaturbereich angegeben, wenn kein Motoröl SAE 15 W40 verfügbar ist.
- ➔ Der Betrieb des Stromerzeugers mit unzureichender oder übermäßiger Ölmenge führt zu Beschädigungen des Motors.
- ➔ **Verwenden Sie für den Stromerzeuger niemals Öle für Zweitakt-Motoren!**
- ➔ Bei einem niedrigen Ölstand füllen Sie Öl der gleichen Marke und Typ auf, die sich bereits im Stromerzeuger befindet. Vermischen Sie keine Öle mit unterschiedlicher SAE-Klasse.

**5. Kontrollieren Sie den Zustand vom Luftfilter.**

- ➔ Überprüfen Sie jedes Mal den Zustand und die Verstopfung Luftfilters, bevor Sie den Stromerzeuger in Betrieb nehmen (weitere Informationen zu Inspektion und Wartung siehe Kapitel Reinigung und Wartung).. Entfernen Sie die Luftfilterabdeckung und stellen Sie sicher, dass der Filter nicht fehlt und in welchem Zustand er ist, ob er nicht verstopft, beschädigt usw. ist. **Reinigen Sie den Filter alle 50 Betriebsstunden oder**

**in staubiger Umgebung alle 10 Stunden oder häufiger, wie im Abschnitt "Reinigung und Wartung" beschrieben.** Bei starker Verstopfung oder Abnutzung ist der Filter durch ein neues Original zu ersetzen (Bestellnummer siehe Kapitel Reinigung und Wartung). Ein verstopfter Luftfilter oder der Betrieb eines Stromerzeugers ohne Luftfilter führt zu Schäden am Vergaser und am Motor.

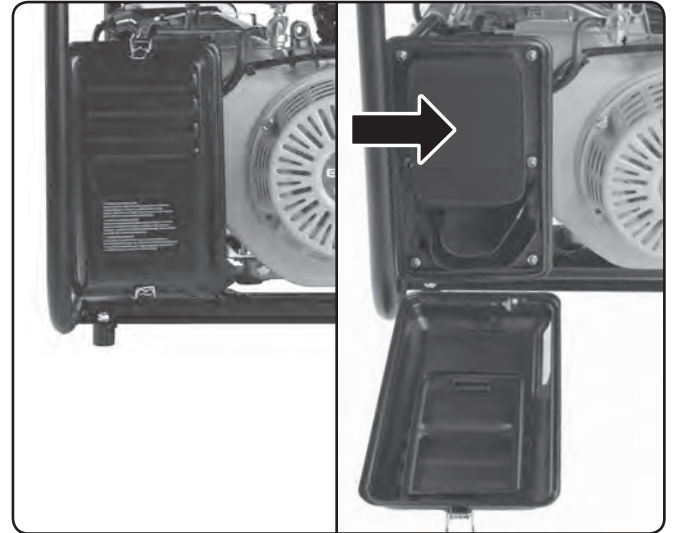


Abb. 12

**6. Füllen Sie den Kraftstofftank durch das Sieb in der Kraftstofftanköffnung mit reinem bleifreien Kfz-Benzin ohne Öl ein. Benutzen Sie hochwertiges und frisches bleifreies Benzin mit einer Oktanzahl von 95 oder höher (z. B. Natural 98).**

**EMPFOHLENE SAE-VISKOSITÄTSKLASSEN FÜR MOTORÖLE NACH AUSSENTEMPERATUREN (°C)**

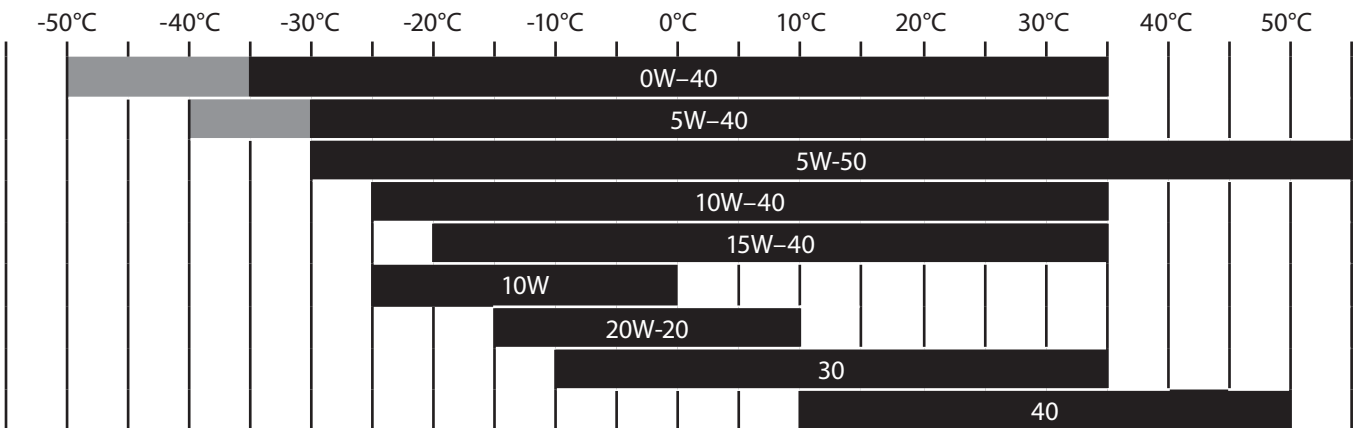


Abb. 11



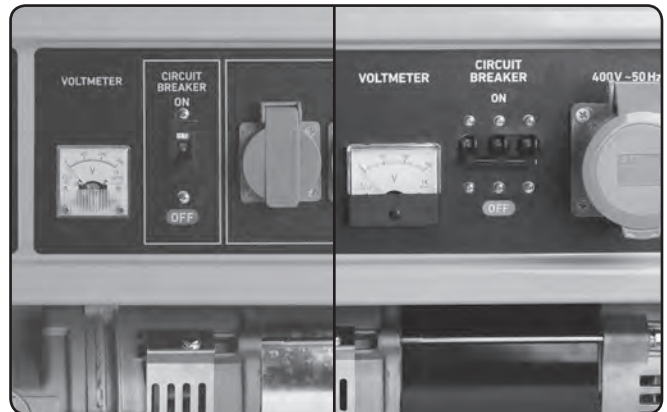
**Abb. 13, Treibstoffmengenanzeige im Tank und Sieb in der Kraftstofftanköffnung**

- ➔ Füllen Sie den Kraftstoff immer durch ein Sieb am Tankeinlass in den Tank. Dadurch werden etwaige mechanische Verunreinigungen im Benzin beseitigt, die das Treibstoffsystem verstopfen und den Vergaser versetzen können.
- ➔ Benutzen Sie hochwertiges und frisches bleifreies Benzin mit einer Oktanzahl von 95 oder höher (z. B. Natural 98).
  - Schlechter Treibstoff hat einen negativen Einfluss auf den Betrieb vom Motor der Stromerzeugers (z. B. Probleme mit dem Starten, unstandardmäßiger Lauf, niedrigere Leistung, schnelles Versetzen der Zündkerze u. ä.).
  - Eine natürliche Eigenschaft vom Benzin ist die Absorption der Luftfeuchtigkeit und Auswitterung. Benutzen Sie daher im Stromerzeuger kein Benzin, das älter als einen Monat ab dem Kauf an der Tankstelle ist, denn alter Treibstoff hat ebenfalls einen negativen Einfluss auf den Lauf vom Stromerzeuger.
- ➔ Benutzen Sie im Stromerzeuger niemals Benzin mit Ölgehalt!
  - **Es wird empfohlen, ein Additiv für Benzin (Benzinentfeuchter) zu verwenden. Er verbessert die Benzineigenschaften, verlängert die Lebensdauer des Motors, verringert die Verkokung des Auspuffs und beseitigt etwaige Startprobleme, insbesondere wenn der Kraftstoff im Tank älter ist. Der Abscheider für Benzin kann an Tankstellen bezogen werden. Nach unseren Erfahrungen hat sich das Additiv der Marke Wynn's DRY FUEL vom belgischen Hersteller bewährt. Nach unserer Erfahrung reicht es aus, in einen vollen Tank mit Benzin 1/2 bis ganzen Deckel des vorgenannten Produkts zu füllen und durch Bewegen des Stromerzeugers das Additiv mit Benzin im Tank zu mischen. Wenn das Additiv einem älteren Kraftstoff beigemischt wird, lassen Sie das Mittel 15-30 Minuten vor dem Start**

**mischen, denn dies kann sehr hilfreich bei ev. Startproblemen sein (nachdem das Additiv dem älteren Kraftstoff hinzugefügt wurde, muss möglicherweise eine größere Additiv-Menge beigemischt werden).**

- ➔ Verfolgen Sie die Treibstoffmenge anhand der Treibstoffanzeige.
- ➔ Befüllen Sie den Tank nicht bis zum Rande. Dies führt dazu, dass der Kraftstoff trotz der geschlossenen Kappe während des Umgangs mit dem Stromerzeuger ausgegossen wird.
- ➔ Vermeiden Sie beim Umgang mit Benzin den Kontakt mit Haut und Dämpfen. Benutzen Sie geeignete Schutzhandschuhe. Benzin ist gesundheitsschädlich und leicht entzündbar. Manipulieren Sie mit dem Benzin nur in einem gut gelüfteten Bereich, fern von jeglichen Zündquellen, Funken und hohen Temperaturen. Beim Umgang mit Benzin nicht rauchen!
- ➔ Füllen Sie niemals Benzin nach, wenn der Stromerzeuger in Betrieb ist. Lassen Sie vor dem Nachfüllen des Treibstoffs den Stromerzeuger abkühlen.

**7. Der Schuttschalter der 230 V ~ 50 Hz-Steckdosen muss ausgeschaltet sein, bevor der Stromerzeuger in Betrieb gesetzt wird, sodass der Schalter des Leistungsschalters nach unten zeigt (wenn der Hebel nach unten zeigt, befindet sich auf dem Schuttschalter der Text „O“ und „OFF“).**



**Abb. 14A**

**Abb. 14B**

- Abbildung 14A zeigt den getrennten Leistungsschalter für die 230-V-Steckdose am einphasigen Stromerzeuger Extol® Craft 421000 und Extol® Craft 421010.
- Auf der Abb. 14B ist dann ein ausgeschalteter Leistungsschalter beim Modell Extol® Craft 421011 dargestellt.
  - ➔ Wenn Elektrogeräte am Stromerzeuger angeschlossen sind, trennen Sie diese, bevor Sie den Stromerzeuger in Betrieb nehmen.

**8. Drehen Sie den Kraftstoffhahn auf „ON“ (siehe auch Piktogramm am Stromerzeugerrahmen), siehe Abb.15.**



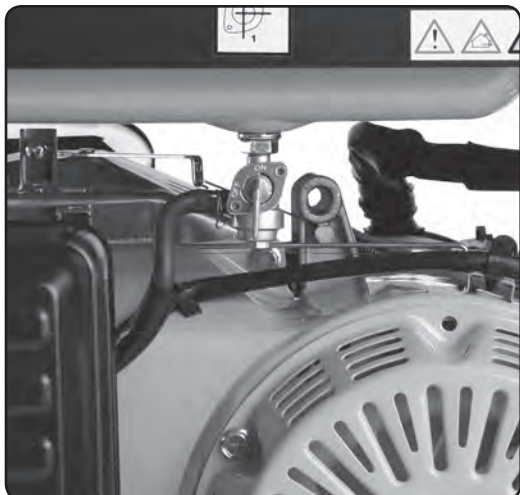


Abb. 15

- ➔ Warten Sie vor dem Start ein paar Augenblicke, bis der Treibstoff in den Vergaser gelaufen ist.

9. Bewegen Sie den Vergaser-Steuerhebel in die Position „Start“ oder „Schließen“, entsprechend der Aufschrift auf dem Etikett, das an der Maschine angebracht ist, siehe Abb. 16.

#### ⚠ HINWEIS

- Die Position des Vergaserhebels vor dem Start und nach dem Start hat einen großen Einfluss auf das Starten und anschließenden Lauf des Stromerzeugermotors. Der Vergaserhebel muss sich beim Starten in der Position „Start“ oder „Close“ (Schließen) und für den Lauf dann in der Position „Run“ oder „Open“ je nach verwendetem Etikett befinden.

Die Position des Vergaserhebels für den Betrieb des Stromerzeugers sollte durch einen praktischen Test überprüft werden.

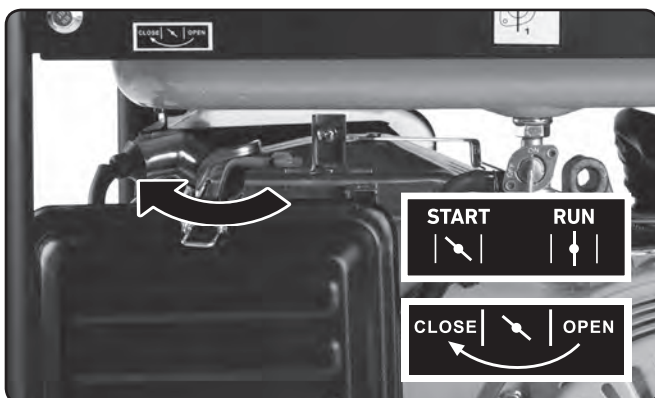


Abb. 16, Umschaltung des Vergaserhebels in die Position „Start“ oder „Schließen“ laut Etikett

10. Schalten Sie den Betriebsschalter in die Position „ON“ um (Abb. 17).



Abb. 17

## IV. Starten des Stromerzeugers

### ⚠ WARNUNG

- Vergewissern Sie sich vor dem Starten des Stromerzeugers, dass dieser nicht beschädigt ist (nicht angeschlossene Verdrahtung, Leckagen im Kraftstoffsystem, fehlende Schutzelemente und Komponenten usw.). Bevor Sie den Stromerzeuger zum Speisen der Geräte verwenden, führen Sie einen Vortest durch und stellen Sie sicher, dass er fehlerfrei ist. Sie können Unfälle, Schäden am Stromerzeuger oder angeschlossenen Geräten verhindert werden.

1. Ziehen Sie am Griff des Handstarters leicht an und ziehen Sie ihn dann mit einer schnellen Bewegung heraus.

- Wenn der Stromerzeuger nicht startet, halten Sie den Seilzuggriff, bis er zur Startposition zurückkehrt, und wiederholen Sie den Startvorgang.



Abb. 18

### ⚠ HINWEIS

- Lösen Sie den Startergriff nicht aus der ausgefahrenen Position, sondern halten Sie ihn in leicht fest und lassen ihn zu seiner ursprünglichen Position



zurückkehren, da das plötzliche Loslassen des angehobenen Griffs dazu führt, dass er schnell zurückrollt und den Startermechanismus beschädigt.

**2. Bewegen Sie den Vergaser-Hebel nach dem Starten des Motors langsam in die Position „Run“ oder „Open“, wie auf dem Aufkleber am Rahmen des Stromerzeugers angegeben.**

- Wenn der Vergaserhebel zu früh in die Position „Run“ / „Open“ bewegt wird, kann der Motor ersticken. Bewegen Sie daher den Hebel langsam in die Position „Run“ / „Open“. Sollte der Motor ersticken, bringen Sie den Vergaserhebel sofort zurück in die Position „Start“ / „Close“ und warten Sie noch ab.
- Beim dreiphasigen Stromerzeuger kann es erforderlich sein, den Vergaserhebel nur vor in die Position „Start“ zu bewegen, denn sobald der Vergaserhebel vollständig in die Position „Start“ bewegt wird, kann der Motor ersticken. Die Position des Vergaserhebels für den Betrieb des Stromerzeugers sollte durch einen praktischen Test überprüft werden.
- Um ein Stromerzeuger mit warmem Motor zu starten, der bereits einige Zeit in Betrieb war, ist es nicht notwendig, dass der Vergaserhebel in die Position „Start“ / „Close“ gebracht wird. Es muss jedoch durch einen praktischen Test überprüft werden, ob der Stromerzeuger nicht in der Position „Start“ / „Close“ startet.

**3. Wenn die Leistungsschalter ausgeschaltet sind, schließen an die Steckdosen des Stromerzeugers die elektrischen Geräte an.**

- Ausführliche Informationen zum Anschließen von Elektrogeräten und ihren Leistungsaufnahmen finden Sie im Kapitel V. Anschließen von Elektrogeräten und Belastbarkeit des Stromerzeugers.

### **⚠ HINWEIS**

- Sollten sich während des Stromerzeugerbetriebs merkwürdige Geräusche, Vibrationen oder unregelmäßiger Lauf bemerkbar machen, schalten Sie den Stromerzeuger sofort ab, trennen Sie ihn vom Stromnetz und ermitteln Sie und beheben die Ursache für dieses Verhalten. Sofern der nicht standardmäßige Lauf durch einen Defekt im Inneren des Gerätes verursacht wurde, veranlassen Sie die Reparatur in einer autorisierten Servicewerkstatt der Marke HERON® über den Händler oder wenden Sie sich direkt an eine autorisierte Werkstatt (Servicestellen finden Sie auf den Webseiten für Stromerzeuger von HERON® in der Einleitung der Gebrauchsanleitung).

- ➔ **Wenn die Gesamtleistungsaufnahme aller angeschlossenen Geräte in der Nähe der Leistungsabgabe des Stromerzeugers liegt oder dieser entspricht, schließen Sie sie nicht gleichzeitig an, sondern ein Gerät nach dem anderen.**

## V. Anschließen von Elektrogeräten und Belastbarkeit des Stromerzeugers

- An die 230 V~50 Hz und 400 V Steckdosen können Elektrogeräte angeschlossen werden, die auch vom normalen Stromverteilernetz gespeist werden.

### **⚠ WARNUNG**

- **Der Stromerzeuger kann langfristig nur mit seiner BETRIEBS-Leistung belastet werden, d.h. die gesamte langfristige Aufnahmeleistung aller angeschlossenen Geräte in den Steckdosen des Stromerzeugers darf die ELEKTRISCHE BETRIEBSLEISTUNG des Stromerzeugers nicht überschreiten, die in der Tabelle mit den technischen Daten für das jeweilige Modell enthalten ist.**
- **Beim Dreiphasenstromerzeuger Extol® Craft 421011 wird die maximale Aufnahmeleistung des angeschlossenen elektrischen Geräts durch den einphasigen elektrischen Ausgang begrenzt, der immer nur an einer der drei 230-V-Steckdosen angeschlossen ist. An eine der drei Steckdosen des Dreiphasenstromerzeugers kann ein Elektrogerät mit einer Betriebsleistung von 1,7 kW angeschlossen werden. In drei Steckdosen also 3 x 1,7 kW (max. Leistung beträgt 3x 1,8 kW).**
- **Bei dem Einphasenstromerzeuger Extol® Craft 421010 mit einer Betriebsleistung von 5,1 kW, muss die aus einer Steckdose entnommene max. Aufnahmeleistung kleiner oder gleich 3,5 kW (<16 A), daher ist es nicht möglich, über ein Verlängerungskabel mit mehreren Anschlüssen an einer Steckdose im Stromerzeuger 2 und mehr Elektrogeräte mit einer Aufnahmeleistung von 2 kW und mehr anzuschließen. Die 230-V-Steckdosen des Stromerzeugers sind für die gleiche Strombelastung ausgelegt, wie die Steckdosen im normalen elektrischen Verteilernetz.**
- **Der einphasige Stromerzeuger Extol® Craft 421000 hat eine Gesamtleistung von 2,5 kW, was unterhalb der Strombelastungsgrenze einer 230-V-Steckdose mit 16 A liegt.**

- ➔ **Überlasten Sie den Stromerzeuger über seine Betriebsleistung nicht, dies führt zu Beschädigungen!**
- ➔ Die angegebene maximale elektrische Leistung wird zur kurzzeitigen Abdeckung eines höheren Stromverbrauchs der angeschlossenen Geräte über dem Wert der Langzeitbetriebsleistung verwendet, z. B. beim Einschalten.

## HINWEIS

- Die auf dem Typenschild der Elektrogeräte mit Elektromotor angegebene Leistung ist in den meisten Fällen der Elektrogeräte der Ausdruck der Leistung des Elektromotors - welche Last kann der Elektromotor tragen, als die Leistungsaufnahme in der normalen Art und Weise der Verwendung des Elektrogerätes auszudrücken, weil der Leistungswert mit der Belastung des Elektromotors steigt.  
Antriebsmotoren in einem elektrischen Handwerkzeug haben eine Startleistung beim Start, die höher ist als die Leistungsaufnahme bei normaler Motorbetriebslast, erreicht jedoch meistens nicht die auf dem Typenschild des Elektrogerätes angegebenen Nennleistungen oder überschreitet ausnahmsweise 30% des angegebenen Wertes. Bei normalen Betriebslasten des elektrischen Handwerkzeugs liegt die Leistung unter dem auf dem Typenschild angegebenen Wert. Zu Veranschaulichungszwecken sind in den Tabellen 2 und 3 die Startleistungen und Leistungsaufnahmen bei der herkömmlichen Verwendung eines Elektrowerkzeugs und die notwendige Mindestleistung, die der Stromerzeuger zu deren Stromversorgung benötigt, gezeigt. Ein typisches Beispiel für elektrische Geräte, die sich von den obigen unterscheiden und einen höheren Spitzenstromverbrauch aufweisen, sind Kompressoren mit einem Druckgefäß, Hochdruckwasserreiniger mit einer höheren Aufnahmeleistung und es können ebenfalls einige Elektrogeräte mit Elektromotoren mit älterem Baujahr sein (siehe Seriennummer auf dem Typenschild), zu deren Speisung ein Stromerzeuger mit einer um 1 bis 2 kW höheren elektrischen Leistung zu wählen ist, als die auf dem Typenschild des Elektrogerätes (siehe Tabelle 3) angeführte Leistungsaufnahme, da eine leistungsfähigere Lichtmaschine des Stromerzeuger den Spitzenabstieg vom Strom abdecken kann.
- Wenn ein Heizgerät an den Stromerzeuger angeschlossen ist und die gesamte abgenommene Leistung sich der Betriebsleistung des Stromerzeugers nähert, muss die angegebene Betriebsleistungsabgabe des Stromerzeugers nicht erreicht werden, da beispielsweise beim Anschluss einer Heißluftpistole mit Temperaturregelung die Pistolenleistung um bis zu 300 Watt pro Sekunde schwanken kann (dies tritt auch dann auf, wenn sie von einem Stromnetz gespeist wird), und bei einer solchen raschen Änderung der Leistung muss die Lichtmaschine des Stromerzeugers nicht in der Lage sein, diese Schwankungen abzufangen, wenn sich die gesamte Leistungsaufnahme der Betriebsleistung des Stromerzeugers nähert,

was sich in einer Verringerung seiner elektrischen Betriebsleistung widerspiegelt. Eine Heißluftpistole ohne Temperaturregelung hat üblicherweise eine stabile Leistungsaufnahme und dieses Phänomen sollte nicht auftreten.

- Bei der Auswahl eines Stromerzeugers nach seiner elektrischen Leistung sind der auf dem Elektrogeräteschild angegebene Leistungswert mit einer Überlappung von bis zu 30%, das Baujahr des Geräts, der Gerätetyp (Kompressor mit Druckbehälter usw.) und die Anzahl der vorgesehenen Elektrogeräte, die vom Stromerzeuger gespeist werden, ausschlaggebend, da die Leistungsaufnahmen der angeschlossenen Elektrogeräte zusammenaddiert werden. Ein entscheidender Faktor für die Verwendung eines Elektrogerätes mit einer Leistungsaufnahme in der Nähe vom Wert der elektrischen Betriebsleistung des Stromerzeugers kann der Sanftanlauf des Elektrogerätes sein, der einen langsameren Anlauf des Elektromotors gewährleistet und dadurch den Spitzenstromfluss verringert, der dem Elektrogerät sonst nicht ermöglichen würde, den vorgesehenen Stromerzeuger mit einer niedrigeren elektrischen Leistung zu verwenden.
- Prüfen Sie vor dem Kauf eines Stromerzeugers oder durch Anschließen von Elektrogeräten an einen Stromerzeuger zunächst die Leistungsaufnahme Stromverbrauch des Elektrogerätes mit einem handelsüblichen Wattmeter (Stromverbrauchszähler), sowohl beim Starten des Elektrogerätes als auch bei der angenommenen Last aus dem Stromnetz (siehe Tabelle 2 und 3). Und falls möglich, prüfen Sie die Verwendung dieses Geräts / dieser Geräte an einem vorgesehenen Stromerzeugermuster, da der Wattmeter möglicherweise keinen Spitzenstromfluss erfassen muss, der weniger als eine Sekunde dauert.
- Tabelle 2 fasst den Überblick der Leistungsaufnahmen von Winkelschleifern mit einem Scheibendurchmesser von 115 mm bis 230 mm zusammen, wobei Werkzeuge mit den angegebenen Spezifikationen verwendet werden, je nach Verwendungszweck der Winkelschleifer und Anforderungen an eine minimale elektrische Leistung der Stromerzeuger. Die minimale elektrische Leistung bezieht sich auf die Stromerzeugermodell der Marke HERON® wegen einer breiteren Modellreihe im Hinblick zu den elektrischen Leistungen der Stromerzeuger, sie findet jedoch natürlich auch die Nutzbarkeit von Stromerzeugern der Marke Extol® Craft Anwendung.
- In der Tabelle 3 sind dann als Überblick die Aufnahmeleistungen sonstiger elektrischer Geräte angeführt.

**BEMERKUNG**

• In der folgenden Tabelle 2 und 3 wird auf digitale Inverter-Stromerzeuger HERON® 8896216 und HERON® 8896217 verwiesen, die nicht mehr in unserem Angebot sind. Sie sind hier nur aufgeführt, weil an ihnen die angegebenen Tests durchgeführt wurden und sie können in den Tests mit den verfügbaren Modellen HERON® 8896218 und HERON® 8896219 aus den nachstehenden Gründen nicht verglichen werden. Das gegenwärtige Modell HERON® 8896218 (900 W/Max. 1 100 W) ist mit einer besseren Elektronik ausgestattet, als das

Modell HERON® 8896216 und arbeitet besser mit einer vollen Betriebslast gegenüber dem ursprünglichen Modell HERON® 8896216. Das gegenwärtige Modell HERON® 8896219 (1850 W/Max. 2000 W) hat gegenüber dem ursprünglichen Modell HERON® 8896217 (1 600 W/max. 2000 W) eine höhere elektrische Betriebsleistung. Die angeführten Modelle der digitalen Inverter-Stromerzeuger HERON® 8896216 und HERON® 8896217 decken somit besser die notwendige minimale elektrische Leistung für die jeweilige Belastung ab.

WINKELSCHLEIFER	EXTOL® PREMIUM 8892021	EXTOL® CRAFT 403126	EXTOL® INDUSTRIAL 8792014	EXTOL® PREMIUM 8892018	EXTOL® PREMIUM 8892020
Angegebene Leistungsaufnahme	<b>750 W</b>	<b>900 W</b>	<b>1400 W</b>	<b>1200 W</b>	<b>2350 W</b>
Scheibendurchmesser	Ø 115 mm	Ø 125 mm	Ø 125 mm	Ø 150 mm	Ø 230 mm
SOFT START-Funktion: JA x NEIN	<b>NEIN</b>	<b>NEIN</b>	<b>JA</b>	<b>NEIN</b>	<b>JA</b>
<b>Stromnetzversorgung</b>		<b>Leistungsaufnahme beim Start mit Werkzeug ohne Last</b>			
Schleifscheibe	839 W	635 W	726 W	1006 W	1470 W
Diamanttrennscheibe	818 W	565 W	667 W	820-1142 W	1436 W
Topfbürste mit Zöpfen	716 W	602 W	688 W	945 W	1236 W
<b>Stromnetzversorgung</b>		<b>Betriebsleistungsaufnahme mit Werkzeug ohne Last</b>			
Schleifscheibe	445 W	484 W	550 W	590 W	1021 W
Diamanttrennscheibe	425 W	467 W	518 W	590 W	908 W
Topfbürste mit Zöpfen	434 W	560 W	548 W	586 W	1110 W
<b>Stromnetzversorgung</b>		<b>Betriebsleistungsaufnahme mit Werkzeugeinsatz</b>			
Schleifscheibe - Schleifen von Stahl	670 W	902 W	947 W	913 W	1902 W
Diamanttrennscheibe - Schneiden von Stein	590 W	721 W	670 W	720 W	1300 W
Topfbürste mit Zöpfen - Schneiden von Asphalt	957 W	1200 W	1258 W	854-1000 W	1530 W
<b>Speisung durch den digitalen Stromerzeuger Heron®8896216 (0,9 kW; Max.1,0 kW)</b>		<b>Arbeitsmöglichkeiten mit dem Werkzeug</b>			
Schleifscheibe - Schleifen von Stahl	JA	NEIN	NEIN	NEIN	NEIN
Diamanttrennscheibe - Schneiden von Stein	JA	JA	JA	NEIN	NEIN
Topfbürste mit Zöpfen - Schneiden von Asphalt	JA <sup>1),2)/</sup> NEIN <sup>3)</sup>	JA <sup>1),2)/</sup> NEIN <sup>3)</sup>	NEIN	NEIN	NEIN
<b>Speisung durch den digitalen Stromerzeuger Heron®8896217 (1,6 kW; Max.2,0 kW)</b>		<b>Arbeitsmöglichkeiten mit dem Werkzeug</b>			
Schleifscheibe - Schleifen von Stahl	JA	JA	JA	JA	JA
Diamanttrennscheibe - Schneiden von Stein	JA	JA	JA	JA	JA
Topfbürste mit Zöpfen - Schneiden von Asphalt	JA	JA	JA	JA	JA
<b>Speisung durch den Stromerzeuger Heron®8896411 (2,0 kW; Max. 2,3 kW)</b>		<b>Arbeitsmöglichkeiten mit dem Werkzeug</b>			
Verwendung der o. a. Werkzeuge	JA	JA	JA	JA	JA

Tabelle 2

## SPEZIFIKATION DER VERWENDETEN WERKZEUGE FÜR WINKELSCHLEIFER

### Winkelschleifer Extol® Premium 8892021

Schleifscheibe: Ø 115 mm, St. 6,6 mm, 144 g  
 Diamanttrennscheibe: Ø 115 mm, 102 g

- <sup>1)</sup> Topfbürste mit Zöpfen: Ø 65 mm, 196 g  
<sup>2)</sup> Schleifen von Metall bei angemessener Belastung: ja  
<sup>3)</sup> Topfbürste mit Zöpfen: Ø 80 mm, 374 g

### Winkelschleifer Extol® Craft 403126

Schleifscheibe: Ø 125 mm, St. 6,6 mm, 172 g  
 Diamanttrennscheibe: Ø 125 mm, 120 g

- <sup>1)</sup> Topfbürste mit Zöpfen: Ø 65 mm, 196 g  
<sup>2)</sup> Schleifen von Metall bei angemessener Belastung: ja  
<sup>3)</sup> Topfbürste mit Zöpfen: Ø 80 mm, 374 g

### Winkelschleifer Extol® Industrial 8792014

Schleifscheibe: Ø 125 mm, St. 6,6 mm, 172 g  
 Diamanttrennscheibe: Ø 125 mm, 120 g

Topfbürste mit Zöpfen: Ø 80 mm, 374 g

### Winkelschleifer Extol® Premium 8892018

Schleifscheibe: Ø 150 mm, St. 6,6 mm, 242 g  
 Diamanttrennscheibe: Ø 150 mm, 194 g

Topfbürste mit Zöpfen: Ø 80 mm, 374 g

### Winkelschleifer Extol® Premium 8892020

Drahtbürste: Ø 10 cm, U. 7000 min<sup>-1</sup>, 860 g  
 Diamantscheibe: Ø 230 mm, 546 g

Schleifscheibe: Ø 230 mm, St. 6 mm, 566 g

**Tabelle 2 (Fortsetzung)**

- Um die Leistung bei sehr hoher Belastung zu veranschaulichen, wurde "Asphaltschleifen" mit einer Topfdrahtbürste gewählt, zwischen der eine hohe Reibung auftritt, die die Leistungsaufnahme erhöht.
- In Tabelle 2 wurden die Winkelschleifer Extol® Premium 8892021 und Extol® Craft 403126 zur Vergleichbarkeit der Leistungsaufnahme mit größeren Winkelschleifern zu Darstellungszwecken mit einer für diese Schleifmaschinen zu schweren Topfdrahtbürste mit einem Durchmesser von 85 mm verwendet. Diese Winkelschleifer dürfen mit dieser Bürste nicht verwendet werden, da die Geräte beschädigt werden. Diese Winkelschleifer dürfen nur mit Topfdrahtbürste mit einem Durchmesser von max. 65 mm verwendet werden.

## ÜBERSICHT DER LEISTUNGS-AUFNAHME ANDERER ELEKTROGERÄTE UND DIE ERFORDERLICHE MINDESTLEISTUNG DER STROMERZEUGER

KOMPRESSOREN	Mindestleistung des Stromerzeugers
<b>Zweikolben-Kompressor Extol® Craft 418211</b> (2 200 W, Vollumen des Druckbehälters 50 l)	<b>Stromerzeuger Heron® 8896413</b> (5,0 kW; Max. 5,5 kW)
<ul style="list-style-type: none"> <li>• Startleistungsaufnahme und -strom: 2800 W; 12,3 A</li> <li>• Leistungsaufnahme bei Druckaufbau im Gefäß - bei 3 bar: 1900 W</li> <li>• Leistungsaufnahme bei Druckaufbau im Gefäß - bei 8 bar: 2270 W</li> <li>• Leistungsaufnahme beim Schleifen mit Druckluft-Exzenterschleifer: 2200 W (konstanter Druck 4 bar)</li> </ul>	<ul style="list-style-type: none"> <li>• Heron® 8896140 (3,0 kW; Max. 3,5 kW) nicht einsetzbar</li> </ul>
<b>Einkolben-Kompressor Extol® Craft 418210</b> (1 500 W, Vollumen des Druckbehälters 50 l)	<b>Stromerzeuger Heron® 8896416</b> (2,5 kW; Max. 2,8 kW)
	<ul style="list-style-type: none"> <li>• Heron® 8896411 (2,0 kW; Max. 2,3 kW) nicht einsetzbar</li> </ul>
<b>Ölloser Kompressor Extol® Craft 418101</b> (1 100 W)	<b>Digitaler Stromerzeuger Heron® 8896219</b> (1,6 kW; Max. 2,0 kW)
HOCHDRUCKWASSERREINIGER	Mindestleistung des Stromerzeugers
<b>Hochdruckwasserreiniger Extol® Premium 8895200</b> (1800 W, max. 140 bar)	<b>Digitaler Stromerzeuger Heron® 8896217</b> (1,6 kW; Max. 2,0 kW)
<ul style="list-style-type: none"> <li>• Start-/Betriebsleistungsaufnahme: 1630 W/1500 W</li> </ul>	
<b>Hochdruckwasserreiniger Extol® Industrial 8795200</b> (3 000 W, max. 180 bar)	<b>Stromerzeuger Heron® 8896413</b> (5,0 kW; Max. 5,5 kW)
<ul style="list-style-type: none"> <li>• Start-/Betriebsleistungsaufnahme: 2650 W/2550 W</li> </ul>	<ul style="list-style-type: none"> <li>• Heron® 8896140 (3,0 kW; Max. 3,5 kW) nicht einsetzbar</li> </ul>

**Tabelle 3**



GEHRUNGS- UND KREISSÄGE		Mindestleistung des Stromerzeugers
<b>Kreissäge Extol® Premium 8893003</b> (1 200 W, Ø 185 mm)		<b>Digitaler Stromerzeuger Heron® 8896217</b> (1,6 kW; Max.2,0 kW)
<ul style="list-style-type: none"> <li>• Startleistungsaufnahme mit Sägeblatt: 1524 W</li> <li>• Betriebsleistungsaufnahme mit Sägeblatt ohne Last 630 W</li> <li>• Betriebsleistungsaufnahme beim Sägen von Holz: 809 W</li> </ul>		
<b>Gehührungssäge Extol® Craft 405425</b> (1 800 W, Ø 250 mm)		<b>Digitaler Stromerzeuger Heron® 8896217</b> (1,6 kW; Max.2,0 kW)
<ul style="list-style-type: none"> <li>• Startleistungsaufnahme mit Sägeblatt: 1396 W</li> <li>• Betriebsleistungsaufnahme mit Sägeblatt ohne Last 1132 W</li> <li>• Betriebsleistungsaufnahme beim Sägen von Holz: 1420 W</li> </ul>		
POLIERMASCHINE		Mindestleistung des Stromerzeugers
<b>Winkel-Poliermaschine Extol® Industrial 8792500</b> (1 400 W, Ø 180 mm)		<b>Digitaler Stromerzeuger Heron® 8896216</b> (0,9 kW; Max.1,0 kW)
<ul style="list-style-type: none"> <li>• Startleistungsaufnahme: 542 W</li> <li>• Betriebsleistungsaufnahme bei intensiver Belastung: 842 W</li> </ul>		
WERKZEUGE MIT WÄRMEERZEUGUNG		Mindestleistung des Stromerzeugers
<b>Schweißgerät für Kunststoffrohre Extol® Craft 419311</b> (1 800 W)		<b>Stromerzeuger Heron® 8896411</b> (2,0 kW; Max. 2,3 kW)
<b>Heißluftpistole</b> (2 000 W)		<b>Stromerzeuger Heron® 8896411</b> (2,0 kW; Max. 2,3 kW)

Tabelle 3 (Fortsetzung)

### **⚠ HINWEIS**

- Die Leistungsaufnahmen der in Tabelle 2 und 3 aufgelisteten Geräte wurden mit einem im Handel erhältlichen Wattmeter gemessen, und der Wert kann in Abhängigkeit von der Belastungsintensität variieren (z. B. durch Ausüben von Druck auf die Maschine während der Arbeit). Zur Orientierung zeigen sie die Leistungsaufnahmewerte der normalen erwarteten Verwendung des Elektrowerkzeugs, die auf andere Elektrowerkzeugtypen (z. B. Hobelmaschinen usw.) angewendet werden können.
- Die Aufführung bestimmter Stromerzeugermodelle dient nur als Beispiel aus unserem Angebot zur Veranschaulichung der elektrischen Leistung des

Stromerzeugers. Es gibt jedoch auch andere Modelle unseres Stromerzeugers oder anderer Marken mit der gleichen elektrischen Leistung, die verwendet werden können. Wenn das Elektrowerkzeug stärker belastet wird, muss möglicherweise ein Stromerzeuger mit einer höheren elektrischen Leistung als angegeben verwendet werden. Die erforderliche elektrische Mindestleistung der Stromerzeuger ist nur beispielhaft und Sie sollten vor der Verwendung eines bestimmten Stromerzeugers, dessen elektrische Leistung nahe an der angegebenen Leistungsaufnahme des Elektrogeräts liegt, eine Messung mit einem Wattmeter und einen Testlauf mit einem Muster des Stromerzeugers entsprechend der angenommenen Betriebslast des Elektrogeräts durchführen (falls möglich).

- **Tabelle 2 und 3 zeigen, dass der Stromerzeuger Extol® Craft 421000 mit einer elektrischen Betriebsleistung von 2,5 kW und max. elektrischen Leistung von 2,8 kW absolut ausreichend ist, um die meisten Elektrogeräte wie Winkelschleifer, Kreissägen, weniger leistungsstarke Kompressoren, elektrische Pumpen usw. anzutreiben, vorausgesetzt, dass nur ein Elektrogerät an diesen Stromerzeuger angeschlossen ist (siehe Überblick der Leistungsaufnahmen und verwendbarer Stromerzeuger weiter im Text).**
- **Im Falle des Dreiphasenstromerzeugers Extol® Craft 421011 kann an eine der drei 230-V-Steckdosen ein Elektrogerät mit einer Aufnahmeleistung angeschlossen werden, das in der Übersicht vom digitalen Stromerzeuger HERON® 8896217 gespeist wird.**
- **Wenn mehrere Elektrowerkzeuge oder Elektrogeräte mit einer Aufnahmeleistung von mehr als 1,7 kW gleichzeitig mit Strom versorgt werden müssen, muss der Stromerzeuger Extol® Craft 421010 mit einer Gesamtbetriebsleistung von 5,1 kW verwendet werden (von einer Steckdose aus ist es nicht möglich, mehr als 3,5 kW zu speisen, sowie bei den standardmäßigen 230-V-Steckdosen in einem Verteilernetz mit Stromwert bis 16 A).**
- **Wenn Schweißgeräte die Möglichkeit haben, einen Schweißstrom von mehr als 140 A einzustellen (um eine höhere Leistung des Schweißgerätes zu erreichen), müssen Sie den 16-A-Stecker des Schweißstromkabels durch einen blauen 32-A-Stecker ersetzen und zum Speisen des Schweißgerätes einen Stromerzeuger mit einer 32-A-Steckdose verwenden, wie z. B. HERON® 8896419 (ohne elektrischen Start) oder 8896421 (mit elektrischem Start) mit einer Betriebsleistung von 6,3 kW (Austausch des Steckers darf nur von einer Elektrofachkraft ausgeführt werden). Im Allgemeinen können Elektroschweißgeräte mit einem höheren Schweißstrom als 140 A nicht zum Schweißen verwendet werden, wenn sie an eine 16-A-Steckdose angeschlossen werden (wie bei Stromerzeugern mit Betriebsleistung von 5,1 kW, die über standardmäßige 16-A-Steckdosen verfügen), da sonst der Leistungsschalter abschaltet. Wenn zum Schweißen ein Schweißstrom bis 140 A ausreicht, kann das Schweißgerät an eine 16-A-Steckdose des Stromerzeugers Extol® Craft 421010 mit einer Gesamtleistung von 5,1 kW angeschlossen werden und der Schweißstrom muss bis 140 A eingestellt werden.**

### **⚠ WARNUNG**

- **Schließen Sie den Stromerzeuger niemals selbst an das elektrische Hausnetz an! Der Stromerzeuger darf nur von einem qualifizierten Elektriker, der zur Durchführung dieser Verbindungen berechtigt ist, an das Stromnetz angeschlossen werden, da dieser alle Umstände und Risiken beurteilen kann! Der Hersteller der**

**Stromerzeuger haftet nicht für Schäden, die durch unsachgemäßen Anschluss verursacht werden. Wenn ein Stromerzeuger an ein heimisches Stromnetz angeschlossen ist, muss er über einen Überspannungsschutz angeschlossen werden!**

### **ANSCHLUSS VON EMPFINDLICHEN GERÄTEN UND ASYMMETRISCHE BELASTUNG**

- ➔ **Der Stromerzeuger ist mit einem elektronischen AVR-Ausgangsspannungssteuersystem ausgestattet, das unter Last eine konstante Ausgangsspannung aufrechterhält und keine Sinusspitzen aufweist.**
- **Wenn Sie jedoch empfindliche elektrische Geräte wie einen Computer, ein Fernsehgerät usw. an den Stromerzeuger anschließen möchten, ist es empfohlen, diese über einen ÜBERLASTSCHUTZ anzuschließen.**
- **Wenn Sie ein empfindliches elektrisches Gerät an den Stromerzeuger angeschlossen haben, ist es nicht möglich, an den Stromerzeuger gleichzeitig Elektrogeräte mit einem Elektromotor anzuschließen, damit es zu keinen Spannungsschwankungen kommt, die das empfindliche Gerät beschädigen könnten**
- **Zum Speisen von empfindlichen Geräten sind vor allem digitale Stromerzeuger bestimmt.**
- **Schließen Sie im Falle der Belastung einer 400-V-Steckdose (3-Phasen-Steckdose) am Stromerzeugermodell Extol® Craft 421011 keine Geräte gleichzeitig an die 230-V-Steckdose an, da eine asymmetrische Phasenlast auftritt, die die Lichtmaschine des Stromerzeugers beschädigt. Wenn eine Phase überlastet ist (Überschreitung der Betriebsleistung pro 230-V-Steckdose), spricht der Leistungsschalter an und schaltet ab.**
- **Wenn die Strombegrenzung des Leistungsschalters überschritten wird (siehe Auslösestrom des Leistungsschalters von Itrips in Tabelle 1), wird dieser Leistungsschalter abgeschaltet und die Stromversorgung wird vom Gerät oder vom Motor unterbrochen. Trennen Sie in diesem Fall das Gerät vom Stromerzeuger und schließen Sie das Gerät nicht mehr an den Stromerzeuger an, sondern ersetzen Sie es durch ein Gerät mit niedrigem Stromverbrauch, und danach schalten Sie den Leistungsschalter wieder ein.**
- **Wenn sich der Stromerzeuger während des Betriebs ungewöhnlich verhält (z. B. plötzlicher Drehzahlabfall, ungewöhnliches Geräusch usw.), schalten Sie ihn mit dem Betriebsschalter aus, um die Ursache für dieses nicht standardmäßige Verhalten zu ermitteln. Wenn ein Grund für einen nicht standardmäßigen Fehler im Stromerzeuger besteht, schalten Sie das Gerät sofort aus und stellen Sie seine Reparatur bei einer autorisierten HERON®-Servicestelle sicher.**

## VI. Ausschalten/Außerbetriebsetzung des – Stromerzeugers

1. Schalten Sie den Schutzschalter des Stromerzeugers in die Position „OFF“.
  2. Schalten Sie den Betriebsschalter in die Position „OFF“ um.
  3. Trennen Sie alle Geräte von dem Stromerzeugerausgang.
  4. Schließen Sie die Treibstoffzufuhr (mit dem Treibstoffhahn) (Abb. 4, Position 3).
- ➔ Um den Stromerzeuger schnell auszuschalten, schalten Sie zuerst den Betriebsschalter auf "OFF" und dann die Schutzschalter auf "OFF". Führen Sie danach die restlichen Schritte durch.

### ⚠ HINWEIS

- Das Schließen der Kraftstoffzufuhr zum Vergaser ist notwendig, da sonst Kraftstoff, insbesondere während des Transports und der Handhabung, in den Motorzylinder gelangen kann, und der Motorzylinder gereinigt werden, ohne dass eine kostenlose Reparatur in Anspruch genommen werden kann.

## VII. Ergänzende Informationen zur Anwendung der Stromerzeuger

### SAUERSTOFFGEHALT IM KRAFTSTOFF

- ➔ Der Sauerstoffgehalt von bleifreiem Ottokraftstoff muss den Anforderungen von EN 228 + A1 entsprechen.
- Mischen den Treibstoff niemals selbst zusammen, sondern beziehen Sie ihn immer nur an einer Tankstelle. Ändern Sie nicht die Kraftstoffzusammensetzung (außer wenn Sie das Additiv für Kraftstoff verwenden). Verwenden Sie nur hochwertiges, unverbleites Automobilbenzin. Falls Sie bedenken betreffs der Zusammensetzung vom Treibstoff haben, informieren Sie sich darüber beim Tankstellenpersonal. Ungeeigneter Treibstoff kann den Motor beschädigen, ohne dass ein Anspruch auf kostenlose Garantieleistungen besteht.

### ÖLWÄCHTER UND ÖLMENGENKONTROLLE

- ➔ Bestandteil des Stromerzeugers ist auch ein Ölwanter, der den Motor stoppt, wenn der Ölpegel unter die kritische Menge sinkt, und somit verhindert er die Beschädigung vom Motor infolge einer unzureichenden Schmierung. **Das Vorhandensein von diesem Sensor berechtigt den Bediener nicht, eine regelmäßige Kontrolle vom Ölstand im Öltank zu vernachlässigen.**
- ➔ **Der Ölsensor darf nicht vom Stromerzeuger entfernt werden.**

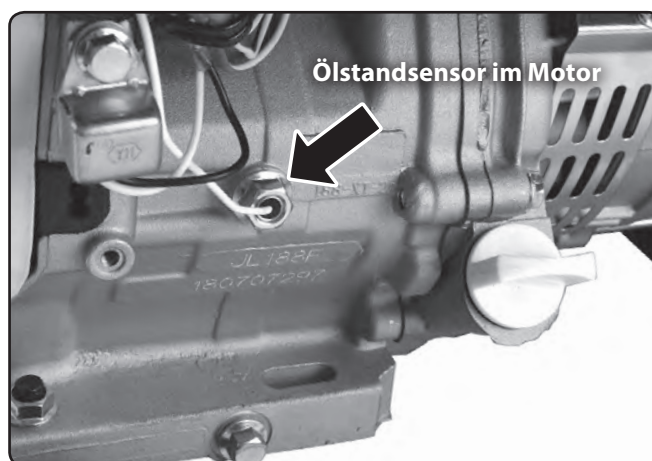


Abb. 19, Ölstandsanzeige im Kurbelwellengehäuse

### LEISTUNGSSCHALTER FÜR SPANNUNGSKREISE (STECKDOSEN)

- ➔ Wenn die Stromversorgung während des Betriebs des Stromerzeugers unterbrochen wird und der Motor läuft, kann dies durch Überlastung des Leistungsschalters verursacht werden, siehe Kapitel „Technische Daten“.
- a) In diesem Fall müssen Sie zuerst den Motor des Stromerzeugers abstellen und alle elektrischen Geräte vom Netz trennen.
  - b) Ermitteln und beseitigen Sie die Ursache für Überlast oder Kurzschluss. Überprüfen Sie, ob die Leistungsaufnahme des angeschlossenen Geräts innerhalb des Betriebsbereichs des Stromerzeugers liegt. Wenn der Fehler auf einen Defekt im Stromerzeuger zurückzuführen ist, verwenden Sie den Stromerzeuger nicht und lassen Sie ihn von einer autorisierten Heron®-Servicestelle reparieren.
  - c) Schalten Sie den Leistungsschalter in die Position „OFF“ um.
  - d) Verbinden Sie die Geräte mit dem Stromerzeuger.
  - e) Starten Sie den Stromerzeuger.
  - f) Schalten Sie den Leistungsschalter in die Position „ON“ um.

## ERDUNG DES STROMERZEUGERS

- Im Hinblick auf den Schutz gegen gefährliche Berührungsspannung an nicht stromführenden Teilen erfüllen die Stromerzeuger die Anforderungen der aktuellen europäischen Verordnung HD 60364-4-4 zum Schutz durch elektrische Trennung. Die Anforderungen dieser Verordnung sind in den nationalen elektrotechnischen Normen des jeweiligen Landes enthalten (in der Tschechischen Republik ist es die ČSN 33 2000-4-41 einschließlich etwaiger gültiger Anhänge, falls es diese gibt).
- Die EN ISO 8528-13, die Sicherheitsanforderungen für Stromerzeuger festlegt, schreibt vor, dass in der Gebrauchsanweisung für den Stromerzeuger die Information angegeben ist, dass eine Erdung des Stromerzeugers nicht erforderlich ist, wenn der Stromerzeuger die oben genannten Anforderungen für den Schutz durch elektrische Trennung erfüllt.
- Die Erdungsklemme, mit der der Stromerzeuger ausgestattet ist, dient zur Vereinheitlichung des Schutzes zwischen dem Stromversorgungskreis des Stromerzeugers und dem angeschlossenen Elektrogerät, wenn das angeschlossene Gerät der Schutzklasse I entspricht oder das Gerät geerdet ist. Dann muss auch der Stromerzeuger geerdet werden, um den Anforderungen der Verordnung HD 60364-4-4 zu entsprechen (in der Tschechischen Republik ist dies die Norm ČSN 33 2000-4-41). Die Erdung muss durch ein normiertes Erdungsgerät und von einer Person mit den erforderlichen fachlichen Qualifikationen durchgeführt werden, je nach Standort und Betrieb des Stromerzeugers.

## VERWENDUNG VOM VERLÄNGERUNGSKABEL ZUM ANSCHLUSS VON GERÄTEN AN DEN STROMERZEUGER

- ➔ Die Strombelastbarkeit der Kabel hängt vom Leiterwiderstand ab. Je länger das verwendete Kabel, desto größer muss der Leiterquerschnitt sein. Das Erhöhen der Kabellänge verringert im Allgemeinen die Ausgangsleistung an seinem Abschluss aufgrund elektrischer Verluste.
- ➔ Gemäß EN ISO 8528-13 darf der Widerstandswert bei Verwendung von Verlängerungskabeln oder mobilen Verteilernetzen  $1,5 \Omega$  nicht überschreiten. Die gesamte Kabellänge beim Leiterquerschnitt  $1,5 \text{ mm}^2$  darf 60 m nicht überschreiten. Beim Leiterquerschnitt von  $2,5 \text{ mm}^2$  darf die Kabellänge nicht 100 m überschreiten (ausgenommen den Fall, wenn der Stromerzeuger die Anforderungen des Schutzes durch elektrische Trennung in Übereinstimmung mit der Anlage B (B.5.2.1.1.) der Norm EN ISO 8528-13 erfüllt). Gemäß der tschechischen Norm ČSN 340350 darf die Nennlänge eines beweglichen Verlängerungsleiters

mit einem Aderquerschnitt von  $1,0 \text{ mm}^2$  Cu beim Nennstrom von 10 A nicht länger als 10 m sein; ein Verlängerungsleiter mit Kernquerschnitt von  $1,5 \text{ mm}^2$  Cu beim Nennstrom 16 A darf dann 50 m nicht überschreiten. Gemäß dieser Norm sollte die Gesamtlänge des beweglichen Leiters inklusive des verwendeten Verlängerungskabels 50 m nicht überschreiten (wenn es sich z. B. um ein Verlängerungskabel mit einem Querschnitt von  $2,5 \text{ mm}^2$  Cu handelt).

- ➔ Das Verlängerungskabel darf nicht gedreht oder auf der Trommel aufgewickelt sein, sondern muss sich wegen ausreichender Kühlung in seiner gesamten Länge erstrecken.

## GLEICHSTROMABNAHME (DC 12 V; 8,3 A)

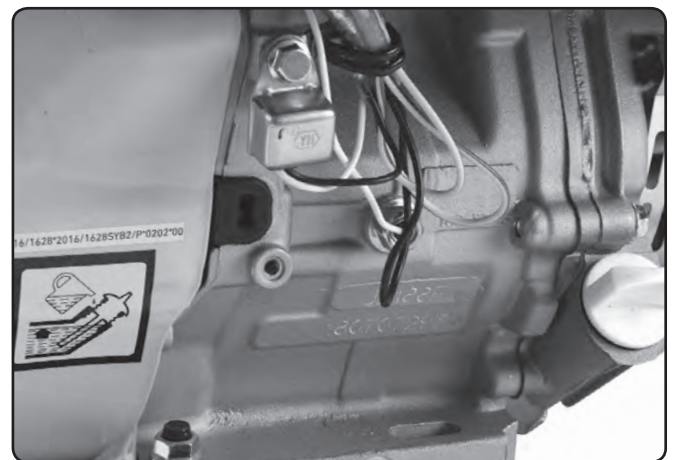


Abb. 20

- ➔ Die 12-V-DC-Buchse ist zum Laden von 12-V-Bleiakkumulatoren für Fahrzeuge unter Verwendung von 12 V-Ladekabeln mit Zahnklemmen (Abbr. 16) vorgesehen.

## ANSCHLUSS EINER PKW-BATTERIE

1. Stellen Sie den Motor des Fahrzeugs ab, schalten Sie alle eingeschalteten elektrischen Geräte im Fahrzeug aus und schalten Sie den Stromerzeuger ab.
2. Stecken Sie die Ladekabel in die 12 V DC Buchse am Stromerzeuger (Abb. 16).

### ⚠ HINWEIS

- Schließen Sie den 12 V DC Ladeausgang des Stromerzeugers an die Fahrzeugbatterie nur dann an, wenn der Stromerzeuger nicht in Betrieb ist.
3. Bevor Sie die Ladekabel an die Batteriepole anschließen, stellen Sie zuerst fest, welcher Batteriepol geerdet ist, d.h. mit der Masse des Fahrzeugs verbunden ist. Bei den meisten modernen Fahrzeugen ist die negative Elektrode des Akkumulators (mit dem Symbol „-“) gekennzeichnet geerdet. Verbinden Sie in diesem Fall zuerst die Klemmschelle mit dem roten Ladekabel mit der ungeerdeten positiven Batterieklemme („+“),



und schließen Sie dann das schwarze Ladekabel („-“) am Fahrzeuggestell (Masse) an. Schließen Sie die Zangenklemme nicht an die Lichtmaschine, Treibstoffleitungen oder Blechteile der Karosserie an, sondern nutzen Sie nur die massiven Metallteile des Fahrgestells oder des Motorblocks.

- Falls die positive Elektrode des Akkumulators geerdet ist, schließen Sie zuerst zur negativen Elektrode des Akkus das schwarze Ladekabel mit der Minus-Klemme (-) an und erst dann schließen Sie an das Fahrgestell (Masse) des Fahrzeugs die Zangenklemme mit dem roten Ladekabel mit der Plus-Klemme (+) unter Einhaltung aller obig genannten Maßnahmen an.

#### **⚠ HINWEIS**

- Stellen Sie sicher, dass die Ladekabel korrekt an die Batterieklemmen angeschlossen sind. Verbinden Sie die rote Kabelklemme mit dem Pluspol und die schwarze Kabelklemme mit dem Minuspol der Batterie.

#### **4. Starten Sie den Stromerzeugermotor.**

- ➔ Befolgen Sie beim Laden des Akkus die Anweisungen des Batterieherstellers.
- ➔ Den Fahrzeugmotor während des Ladevorgangs nicht starten.
- ➔ Bei Nichtbeachtung dieser Anweisungen können der Stromerzeuger und Akku beschädigt werden.

#### **⚠ HINWEIS**

- Stromerzeuger haben keinen Batterieüberladungsschutz. Prüfen Sie daher während des Ladevorgangs durchgehend den Wert an den Batteriepole mit einem Voltmeter. Die Klemmenspannung der Batterie sollte nicht höher als 14,4 V sein, da sonst die Batterie durch Überladung beschädigt wird. Der 12-V-Gleichstromausgang ist nicht dafür ausgelegt, andere als 12-V-Batterien mit gefluteter Elektrode aufzuladen.

#### **⚠ HINWEIS**

- Während des Ladevorgangs der Batterie entsteht Wasserstoff, der zusammen mit der Luft ein explosives Gemisch bildet. Rauchen Sie deshalb nicht während des Ladevorgangs und verhindern Sie jegliche Feuer- und Hitzequellen. Sorgen Sie für ausreichende Lüftung während des Ladevorgangs.
- Die Batterie enthält eine Lösung von Schwefelsäure, die ein starkes Ätzmittel ist und Verbrennungen und Gewebeschäden verursacht. Verwenden Sie beim Umgang mit der Batterie geeignete Schutzausrüstung, mindestens Gummihandschuhe und Schutzbrille.
- Beim Verschlucken der Säurelösung trinken Sie 2 dl sauberes, nicht aromatisiertes, stilles Wasser und suchen Sie sofort einen Arzt auf.
- ➔ Bei Überlastung der 12-V-Steckdose wird der DC-Stromunterbrecher aktiviert.

## TRENNEN DER FAHRZEUGBATTERIE

1. Schalten Sie zuerst den Stromerzeuger aus, bevor Sie die Ladekabel von der Fahrzeugbatterie abklemmen.
2. Trennen Sie zuerst die Ladekabelklemme vom geerdeten Batteriepol und danach die Klemme vom nicht geerdeten Batteriepol.

## STANDARDMÄSSIGE VERGLEICHSBEDINGUNGEN

- Zur Bestimmung der Nennleistung des Stromerzeugers müssen die folgenden Standardvergleichsbedingungen verwendet werden.

➔ Standardvergleichsbedingungen für den Betrieb eines Stromerzeugers sind:

- Gesamtluftdruck:  $p_r = 100 \text{ kPa}$  ( $\sim 1 \text{ atm.}$ )
- Umgebungstemperatur:  $T_r = 25^\circ\text{C}$
- Relative Luftfeuchtigkeit:  $\varnothing r = 30 \%$
- ➔ Temperaturbereich zur Anwendung des Stromerzeugers:  $-15^\circ$  bis  $+40^\circ\text{C}$

## BETRIEB IN GROSSEN MEERESHÖHEN

- In großer Meereshöhe ändert sich das Kraftstoff-Luft-Verhältnis im Vergaser hin zum Kraftstoffüberlauf (Luftmangel). Dies führt zum Leistungsverlust, erhöhtem Kraftstoffverbrauch, Versetzung der Zündkerze und einer Verschlechterung des Starts. Der Betrieb in großen Meereshöhen hat einen negativen Einfluss auf die Abgasemissionen.
- Unter diesen Bedingungen kann die Leistung der des Stromerzeugers erhöht werden, indem die Vergaserhauptdüse durch eine Düse mit kleinerer Bohrung ersetzt und die Position der Mischregelschraube geändert wird. Wenn Sie den Stromerzeuger für längere Zeit in einer Höhe von mehr als 1500 m über dem Meeresspiegel nutzen möchten, lassen Sie den Vergaser bei einer autorisierten Heron®-Servicestelle einstellen. Führen Sie die Verstellung des Vergasers niemals selbst durch!

#### **⚠ HINWEIS**

- Trotz der empfohlenen Vergasereinstellung am Stromerzeuger verringert sich die Leistung für jede 305 m der Höhe über dem Meeresspiegel um etwa 3,5 %. Ohne Durchführung der o. a. Modifikationen ist der Leistungsverlust noch größer.
- Beim Betrieb des Stromerzeugers in einer kleineren Meereshöhe, als für die der Vergaser eingestellt ist, kommt es im Vergaser zur Verarmung des Treibstoffs im Gemisch und dadurch zu einem Leistungsverlust. Daher muss der Vergaser wieder zurückgesetzt werden.

## VIII. Wartung und Pflege

1. **Bevor Sie mit den Wartungsarbeiten beginnen, schalten Sie den Motor aus und stellen Sie den Stromerzeuger auf eine feste horizontale Oberfläche.**
2. **Lassen den Stromerzeuger vor Wartungsarbeiten abkühlen.**
3. **Um einen unerwarteten Start zu vermeiden, stellen Sie den Motorschalter auf "OFF" und trennen Sie den Zündkerzenstecker („Pfeife“).**
4. **Benutzen Sie nur Originalersatzteile.**

Durch die Anwendung von Teilen mit schlechter Qualität oder Teile mit anderen technischen Parametern kann es zu ernsthaften Beschädigungen des Stromerzeugers kommen, bei denen keine kostenlose Garantiereparatur geltend gemacht wird.

- ➔ Regelmäßige Inspektionen, Wartung, Kontrollen, Revisionen und Einstellungen in regelmäßigen Intervallen sind eine notwendige Voraussetzung zur Sicherstellung der Sicherheit und hoher Leistung des Stromerzeugers. In der Tabelle 4 ist ein Plan von Tätigkeiten angeführt, die der Bediener in regelmäßigen Intervallen selbst durchzuführen hat, und die nur eine autorisierte Werkstatt der Marke Heron® durchführen darf.
- ➔ **Bei der Geltendmachung von Ansprüchen auf eine Garantiereparatur sind Kaufbelege und Nachweise über durchgeführte Servicekontrollen - Tätigkeiten - vorzulegen. Diese Aufzeichnungen werden im zweiten Teil der Bedienungsanleitung notiert, die als „Garantie und Service“ bezeichnet ist. Falls die Serviceaufzeichnungen nicht vorgelegt werden, wird dies als Vernachlässigung der Instandhaltung betrachtet, die einen Verlust der Garantie nach den Garantiebedingungen zu Folge hat.**

Bei einer Störung des Stromerzeugers und Inanspruchnahme der kostenlosen Garantiereparatur stellt die Nichteinhaltung dieser Servicetätigkeiten einen Grund zur Ablehnung der Garantieleistung wegen Vernachlässigung der Instandhaltung und Nichteinhaltung der Bedienungsanleitung dar.

➔ Zur Verlängerung der Lebensdauer vom Stromerzeuger empfehlen wir nach 1200 Betriebsstunden eine Gesamtkontrolle und Reparatur mit folgenden Schritten durchzuführen:

- Dieselben Vorgänge gemäß Wartungsplan alle 200 Stunden und die folgenden Vorgänge, die nur von einem autorisierten Heron®-Service ausgeführt werden dürfen:
- Kontrolle der Kurbelwelle, Pleuelstange und des Kolbens
- Kontrolle der Schmitzringe, Kohlebürsten der Lichtmaschine oder der Wellenlager

### WARTUNGSPLAN

#### ⚠ HINWEIS

- Die Nichteinhaltung der Wartungsintervalle gemäß Tabelle 4 kann zu einer Störung oder einer Beschädigung des Stromerzeugers führen, die nicht durch eine kostenlose Garantiereparatur gedeckt sind.

Führen Sie stets nach angeführten Betriebsstunden durch		Vor jedem Gebrauch	Nach den ersten 5 Betriebsstunden	Jede 50 Betriebsstunden	Jede 100 Betriebsstunden	Jede 300 Betriebsstunden
Wartungsgegenstand						
Motoröl	Zustandskontrolle	X				
	Austausch		X <sup>(1)</sup>		X	
Luftfilter	Zustandskontrolle	X <sup>(2)</sup>				
	Reinigung			X <sup>(2)</sup>		
Zündkerze	Kontrolle, Einstellung				X	
	Austausch					X
Ventilspiel	Kontrolle - Einstellung					X <sup>(3)</sup>
Kraftstoffleitung	Visuelle Dichtheitskontrolle	X <sup>(5)</sup>				
	Kontrolle, ggf. Austausch	Jede 2 Kalenderjahre (Austausch je nach Bedarf) X <sup>(3)</sup>				
Treibstofftanksieb	Reinigung	Nach jeden 500 Betriebsstunden X				
Treibstofftank	Reinigung					
Vergaser - Entschlammungsbehälter	Ablassen über Entschlammungsschraube				X	
Vergaser	Reinigung				X <sup>(3)</sup>	
Verbrennungskammer	Reinigung	Nach jeden 500 Betriebsstunden X <sup>(3)</sup>				
Treibstoffventil	Reinigung				X <sup>(3)</sup>	
Elektrischer Teil	Revision/Wartung	Jede 12 Monate ab Kaufdatum X <sup>(4)</sup>				

Tabelle 4

### ⚠ HINWEIS

Die mit dem Symbol X<sup>(3)</sup> gekennzeichneten Vorgänge darf nur eine autorisierte Werkstatt der Marke HERON® durchführen, und die mit X<sup>(4)</sup> gekennzeichneten Vorgänge ein qualifizierter Revisionstechniker, siehe unten. Sonstige Handlungen darf der Benutzer selbst durchführen.

### ⚠ BEMERKUNG

X<sup>(1)</sup> Führen Sie den ersten Ölwechsel nach den ersten 5 Betriebsstunden durch, da sich im Öl ein feiner Metallstaub aus dem Motorauswurf befinden kann, der einen Kurzschluss des Ölsensors verursachen kann.

X<sup>(2)</sup> Die Kontrolle des Luftfilters muss vor jeder Inbetriebnahme durchgeführt werden, denn ein verstopfter Luftfilter verhindert die Luftströmung in den Vergaser, wodurch dieser und der Motor beschädigt werden. Reinigen Sie den Filter jede 50 Betriebsstunden gemäß der nachstehenden Anleitung, bei der Anwendung in einer staubigen Umgebung jede 10 Betriebsstunden oder öfter je nach Staubgehalt in der Luft. Im Falle einer starken Verschmutzung oder Abnutzung/Beschädigung ist der Filter für ein neues Originalteil vom Hersteller auszutauschen.

X<sup>(3)</sup> Diese Wartungstätigkeiten dürfen nur von einer autorisierten Werkstatt der Marke HERON® durchgeführt werden. Die Durchführung dieser Schritte in einer anderen Werkstatt oder durch Selbsthilfe wird als unautorisierte Eingriff in das Produkt beurteilt und hat einen Garantieverlust zu Folge (siehe Garantiebedingungen).

### X<sup>(4)</sup> ⚠ HINWEIS

Nach den geltenden Vorschriften für die Revision elektrischer Geräte dürfen Inspektionen und Kontrollen von Stromerzeugern jeglicher Art ausschließlich durch einen Revisionstechniker für Elektrogeräte durchgeführt werden, der zur Ausführung dieser Arbeiten befugt ist, d.h. eine sog. qualifizierte Elektro-Fachkraft. Beim professionellen Einsatz von Stromerzeugern ist es zwingend erforderlich, dass der Betreiber/Arbeitgeber einen Plan zur vorbeugenden Instandhaltung des gesamten Stromerzeugers im Sinne des Arbeitsrechts und auf der Grundlage einer Analyse der tatsächlichen Betriebsbedingungen und möglicher Risiken erstellt. Lassen Sie im Falle der Nutzung eines Stromerzeugers zu privaten Zwecken in Ihrem eigenen Interesse die elektrischen Teile des Stromerzeugers vom Revisionstechniker für Elektrogeräte überprüfen.

X<sup>(5)</sup> Führen Sie eine Kontrolle der Dichtheit von Verbindungen und Schläuchen durch.

## WARTUNG DER KÜHLLÜFT- TERRIPPEN UND DER KÜHLLÖCHER DER LICHTMASCHINE

- ➔ Überprüfen Sie regelmäßig die Verstopfung der Kühlrippen des Motorzylinders und der Lüftungsöffnungen der Lichtmaschine und halten Sie diese sauber. Im Falle einer starken Verschmutzung können sich der Motor oder die Lichtmaschine übermäßig erhitzen und ernsthaft beschädigt werden.

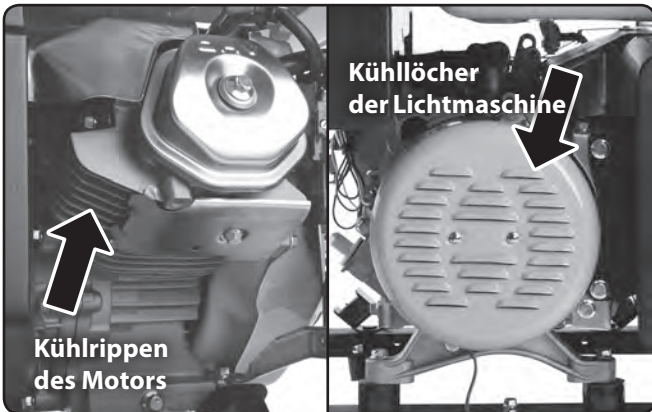


Abb. 21

## ÖLWECHSEL

- ➔ Lassen Sie das Öl von einem etwas warmen Motor, weil das warme Öl eine niedrigere Viskosität hat (fließt besser), und eine gewisse Zeit nach dem Abstellen des Motors ab, damit das Öl von den Wänden in die Ölwanne tropft.
1. **Um Öl aus der Motorölwanne abzulassen, stellen Sie den Stromerzeuger höher, damit das Öl in den vorbereiteten Behälter fließen kann (siehe Abb. 22).**
  2. **Schrauben Sie den Verschlussdeckel zum Befüllen des Ölbehälters mit Öl und die Ölablassschraube vom Ölbehälter ab und lassen Sie das Öl in den vorbereiteten Behälter fließen. Kippen Sie den Stromerzeuger leicht an, damit das Öl komplett auslaufen kann.**

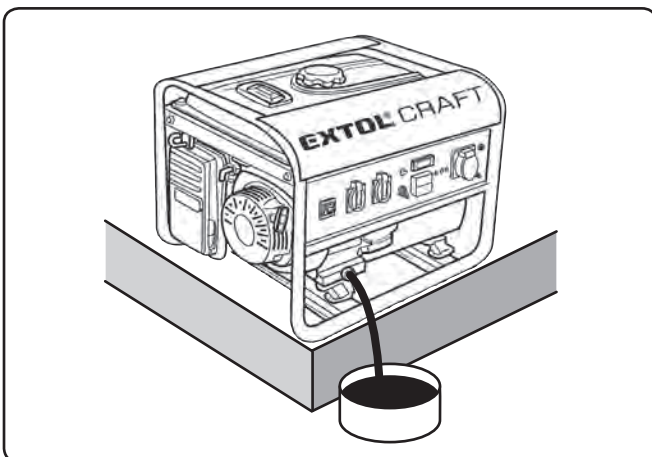


Abb. 22

3. **Nachdem sämtliches Öl abgelassen wurde, schrauben Sie die Ablassschraube mit dem Dichtring wieder auf und ziehen Sie sie gründlich an.**
4. **Füllen Sie den Öltank gemäß den Anweisungen in der obigen Anleitung mit neuem Öl.**
5. **Schrauben Sie den Tankverschlussdeckel wieder auf.**

### ⚠ HINWEIS:

- Das zufälligerweise verschüttete Öl muss trocken abgewischt werden. Benutzen Sie Schutzhandschuhe, damit Sie den Kontakt von Öl mit der Haut vermeiden. Im Falle der Benetzung der Haut mit Öl waschen Sie die betroffene Stelle gründlich mit Wasser und Seife ab. Das Altöl ist nach den Umweltschutzregeln zu entsorgen. Das Altöl darf weder in den Hausmüll, noch in die Kanalisation oder ins Erdreich gegossen/geworfen werden, sondern muss in eine Sammelstelle für gefährliche Abfälle gebracht werden. Das Altöl in geschlossenen Behältern transportieren, die gegen Stöße während des Transports gesichert sind.

## REINIGUNG/AUSTAUSCH VOM LUFTFILTER

- ➔ Ein verunreinigter Luftfilter verhindert die Luftströmung in den Vergaser. Damit der Vergaser nicht beschädigt wird, reinigen Sie den Luftfilter in Übereinstimmung mit dem vorgeschriebenen Wartungsplan (Tabelle 4). Beim Betreiben des Stromerzeugers in einer staubigen Umgebung ist der Filter noch öfter zu reinigen.

### ⚠ WARNUNG

- Benutzen Sie zum Reinigen der Luftfiltereinlage niemals Benzin oder andere hochentflammable Stoffe. Es besteht Feuer- oder Explosionsgefahr durch mögliche statische Elektrizität aus Staub.
- Betreiben Sie den Stromerzeuger niemals ohne Luftfilter. Der Betrieb ohne Luftfilter führt zur Beschädigung des Vergasers und vom Motor des Stromerzeugers. Bei einer solchen Abnutzung kann kein Anspruch auf kostenlose Garantiereparatur geltend gemacht werden.

1. **Nehmen Sie den Deckel des Filters herunter und den Luftfilter heraus.**



- ➔ Im Falle einer Beschädigung, Abnutzung oder starker Verunreinigung tauschen Sie den Filter für einen neuen, originalen Filter aus.

Abb. 23



2. Waschen Sie den Filter in einer warmen Reinigungsmittellösung (nicht in einer Waschmaschine) und lassen Sie ihn gründlich abtrocknen. Verwenden Sie keine organischen Lösungsmittel, z. B. Azeton. Gehen Sie mit dem Filter sanft um, damit er nicht beschädigt wird.



Abb. 24

3. Lassen Sie den Filter gründlich austrocknen.
4. Lassen Sie den trockenen Filter Motoröl ansaugen und drücken Sie das überschüssige Öl gut aus, jedoch verdrehen Sie den Filter nicht, damit er nicht zerreißt. Das Öl muss gründlich aus dem Filter gepresst werden, da sonst die Luft nicht durch den Filter strömen könnte. Der fettige Luftfilter erhöht die Filtrationseffizienz.
5. Legen Sie den Filter wieder ein und setzen Sie den Deckel wieder ordnungsgemäß auf.

## KONTROLLE/WARTUNG/ AUSTAUSCH DER ZÜNDKERZE

- ➔ Zum problemlosen Starten und Betrieb des Motors dürfen die Elektroden der Zündkerze nicht zugesetzt sein, die Kerze muss richtig eingestellt und montiert sein.
- Verwenden Sie keine Kerzen mit einem ungeeigneten Temperaturbereich.

### ⚠ WARNUNG

- Der Motor und der Auspuff des Stromerzeugers sind während des Betriebs und noch eine lange Zeit nach dem Abschalten sehr heiß. Seien Sie daher besonders vorsichtig, damit es zu keinen Verbrennungen kommt.

1. Entfernen Sie den Zündkerzenstecker und demontieren Sie die Zündkerze mit dem richtigen Zündkerzenschlüssel.



Abb. 25

2. Kontrollieren Sie visuell die äußere Erscheinung der Kerze.

- Falls die Elektroden der Zündkerze verschmutzt sind, schleifen Sie sie mit Schleifpapier oder einer Drahtbürste ab.



Abb. 26

- Falls die Zündkerze offensichtlich zu stark verschlissen ist oder der Isolator geplatzt ist oder dieser abblättert, ist die Zündkerze auszutauschen. Kontrollieren Sie mit Hilfe eines Messstabs, ob die Entfernung der Elektroden 0,6-0,8 mm beträgt und ob der Dichtring in Ordnung ist.

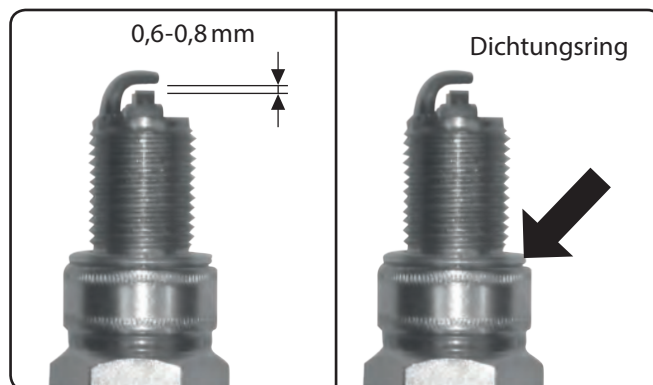


Abb. 27

3. Dann schrauben Sie die Zündkerze mit der Hand ein, damit Sie das Abreißen vom Gewinde verhindern.
4. Sobald die Kerze festsitzt, ziehen Sie sie mit dem Zündkerzenschlüssel so an, dass Sie den Dichtring zusammendrückt.

### Bemerkung:

- Eine neue Zündkerze muss nach dem Festsitzen noch um eine 1/2 Umdrehung nachgezogen werden, damit der Dichtring zusammengedrückt wird. Falls eine alte Zündkerze erneut benutzt wird, muss man sie nur um etwa 1/8 - 1/4 Umdrehung anziehen.
- ➔ Eine Zündkerze ist ein Verbrauchsprodukt, auf dessen Abnutzung keine Garantie geltend gemacht werden kann.

### ⚠ HINWEIS

- Achten Sie darauf, dass die Zündkerze ordnungsgemäß angezogen ist. Eine schlecht angezogene Kerze erwärmt sich stark und es können schwere Motorschäden auftreten.
5. Setzen Sie den Stecker („Pfeife“) der Kerze wieder auf, bis er einrastet.

## WARTUNG DES BENZINFILTERSIEBS IM EINFÜLLSTUTZEN DES TREIBSTOFFTANKS



Abb. 28

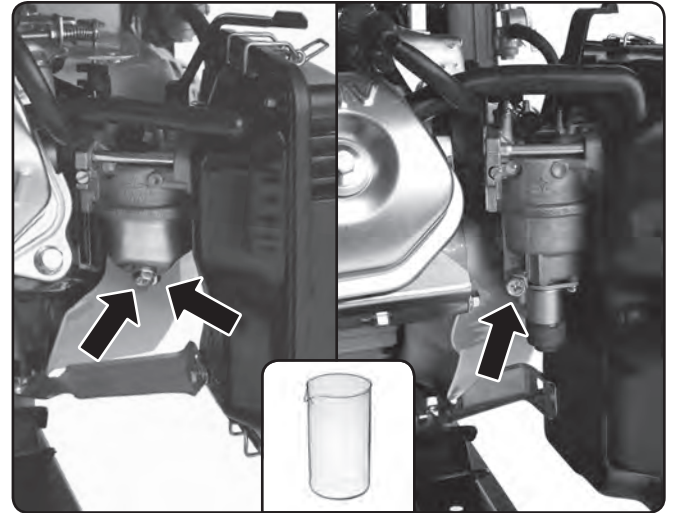
1. Schrauben Sie den Tankdeckel ab und entfernen Sie das in den Hals eingesetzte Sieb. Spülen Sie das Sieb in einem nicht brennbaren Reinigungsmittel (z. B. Reinigungslösung) oder reinigen Sie das Sieb mit einer Bürste mit künstlichen Borsten. Spülen Sie das Sieb dann mit klarem Wasser aus und lassen Sie es gründlich abtrocknen, damit das Wasser nicht mit Benzin in Berührung kommt. Falls das Sieb zu stark verschmutzt ist, tauschen Sie es für ein neues Originalteil aus.
2. Legen Sie den gereinigten Filter zurück in die Füllöffnung des Treibstofftanks ein.
3. Schrauben Sie den Tankdeckel wieder zu und ziehen ihn ordnungsgemäß an.

## ENTSCHLÄMMUNG VOM VERGASER

1. Schließen Sie die Treibstoffzufuhr in den Vergaser mit dem Treibstoffhahn.
2. Schrauben Sie die Ablassschraube des Vergasers heraus und lassen Sie den Schmutz in den bereitgestellten Behälter ab.

### ⚠ HINWEIS

- Das Benzin beginnt über die gelöste Schraube herauszulaufen. Führen Sie die Entschlammung des Vergasers am besten im Außenbereich durch, da die Benzindämpfe gesundheitsschädlich sind. Benutzen Sie ebenfalls geeignete Schutzhandschuhe, damit die Haut nicht mit Benzin benetzt wird. Das Benzin wird durch die Haut in den Körper absorbiert! Führen Sie die Entschlammung des Vergasers fern von jeglichen Feuer- und strahlenden Hitzequellen durch.

Entschlammung  
beim Modell 421000Entschlammung beim Modell  
421010, 421011 Abb. 29

3. Zum Spülen des Vergasers kann für einen kurzen Moment das Treibstoffventil für die Benzinzufuhr geöffnet werden und etwaiger Schmutz kann in den Behälter auslaufen. Schließen Sie danach wieder die Benzinzufuhr mit dem Treibstoffventil.
  4. Danach schrauben Sie die Ablassschraube des Vergasers mit dem Dichtring wieder auf und ziehen Sie sie gründlich an. Kontrollieren Sie nach dem Öffnen des Treibstoffventils, ob um die Schraube herum kein Treibstoff entweicht. Falls der Treibstoff entweicht, ziehen Sie die Ablassschraube an, ggf. tauschen Sie den Dichtring.
- Das Benzin mit Schmutz aus dem Vergaser ist in einem geschlossenen Behälter zur Sammlung gefährlicher Abfälle zu übergeben.

### ⚠ HINWEIS

- Die Entschlammung des Vergasers über die Ablassschraube kann der Bediener selbst durchführen, jedoch jegliche anderen Eingriffe in den Vergaser darf nur eine autorisierte Werkstatt der Marke Heron® ausführen.
- Die Einstellung des Gemischgehalts und des ganzen Vergasers kommt vom Hersteller und darf auf keine Weise geändert werden. Jegliche unsachgemäße Eingriffe in die Einstellungen des Vergasers können den Motor ernsthaft beschädigen.

## REINIGUNG DES SCHLAMMAB- SCHEIDERS AM TREIBSTOFFVENTIL

- Die darf nur eine autorisierte Werkstatt der Marke Heron® durchführen.

## WARTUNG VOM AUSPUFF UND FUNKENFÄNGER

- ➔ Die Entkarbonisierung vom Auspuff und Reinigung des Funkenfängers überlassen Sie einer autorisierten Werkstatt der Marke Heron®.

## IX. Transport und Lagerung

- ➔ Der Motor und Auspuff sind während des Betriebs sehr heiß und bleiben heiß auch lange Zeit nach dem Ausschalten des Stromerzeugers, und daher sollten Sie sie nicht berühren. Um Verbrennungen bei der Manipulation oder Brand bei der Lagerung zu vermeiden, lassen Sie den Stromerzeuger vor der Manipulation und Lagerung abkühlen.

### TRANSPORT DES STROMERZEUGERS

- Transportieren Sie den Stromerzeuger ausschließlich in waagerechter Position mit geeigneter Sicherung gegen Bewegungen und Stöße beim Transport.
- Schalten Sie den Motorschalter in die Position „OFF“.
- Das Kraftstoffzufuhrventil muss geschlossen und der Tankdeckel fest angezogen sein.
- Setzen Sie den Stromerzeuger niemals in Betrieb, während er transportiert wird. Vor der Inbetriebnahme laden Sie den Stromerzeuger immer aus dem Fahrzeug ab.
- Beim Transport in einem geschlossenen Fahrzeug denken Sie immer daran, dass bei einem starken Sonnenschein und hohen Umgebungstemperaturen die Temperatur im Fahrzeug extrem ansteigen kann und eine Entzündung oder Explosion der Benzindämpfe droht.

### VOR EINER LÄNGEREN EINLAGERUNG DES STROMERZEUGERS

- Stellen Sie bei der Lagerung sicher, dass die Temperatur nicht unter -15 °C fällt und nicht über 40 °C steigt.
- Vor direktem Sonnenstrahl schützen.
- Entfernen Sie den gesamten Kraftstoff aus dem Kraftstofftank und den Kraftstoffleitungen und schließen Sie das Kraftstoffventil.
- Entschlammten Sie den Vergaser.
- Wechseln Sie das Öl aus.
- Reinigen Sie den Außenbereich vom Motor.
- Lösen Sie die Zündkerze und lassen Sie ungefähr 1 Teelöffel Motoröl in den Zylinder fließen. Ziehen Sie dann den Handstartergriff 2-3 Mal. Dadurch wird im Zylinderbereich ein gleichmäßiger Schutzfilm aus Öl erstellt. Danach schrauben Sie die Zündkerze wieder zurück.
- Ziehen Sie am Handstartergriff und halten Sie den Kolben im oberen Totpunkt an. Dadurch bleibt das Auspuff- und Saugventil geschlossen.
- Stellen Sie den Stromerzeuger in einen geschützten, trockenen Raum.

## X. Ermittlung und Beseitigung etwaiger Störungen

### MOTOR KANN NICHT GESTARTET WERDEN

- Steht der Betriebsschalter in der Position „ON“?
- Ist das Kraftstoffventil für die Kraftstoffversorgung geöffnet?
- Ist genug Treibstoff im Tank?
- Ist genug Öl im Motor?
- Ist der Zündkabelstecker an der Motorzündkerze angeschlossen?
- Überspringt an der Zündkerze ein Funken?
- Befindet sich im Tank ein Kraftstoff, der vor mehr als 30 Tagen an der Tankstelle bezogen wurde?
- Falls der Motor immer noch nicht gestartet werden kann, entschlammten Sie den Vergaser.
- Befindet sich im Tank ein Kraftstoff, der vor mehr als 30 Tagen an der Tankstelle bezogen wurde, mischen Sie dem Benzin das Additiv bei, vermischen Sie es durch Bewegung des Stromerzeugers und lassen es einwirken - siehe Punkt 6., Kapitel III.)?

Falls es Ihnen nicht gelingt, die Störung zu beheben, beauftragen Sie mit der Reparatur eine autorisierte Servicestelle der Marke HERON®.

### FUNKTIONSTEST DER ZÜNDKERZE

#### HINWEIS

- Vergewissern Sie sich zuerst, dass kein Benzin oder andere brennbare Substanzen in der Nähe sind. Verwenden Sie beim Funktionstest geeignete Schutzhandschuhe. Bei Arbeiten ohne Handschuhe droht Stromschlaggefahr! Vergewissern Sie sich vor der Demontage der Zündkerze, dass diese nicht heiß ist!
1. **Schrauben Sie die Zündkerze aus dem Motor heraus.**
  2. **Stecken Sie die Zündkerze des Motors in den Zündstecker („Pfeife“).**
  3. **Schalten Sie den Betriebsschalter in die Position „ON“ um.**
  4. **Halten Sie das Gewinde der Motorzündkerze am Motorkörper (z. B. Zylinderkopf) und ziehen Sie am Startergriff.**
  5. **Kommt es zu keiner Funkenbildung, tauschen Sie die Zündkerze für eine neue aus. Wenn auch bei einer neuen Kerze keine Funkenbildung auftritt, muss die Reparatur von einem autorisierten Kundendienst durchgeführt werden.**

**Wenn die Funkenbildung korrekt ist, tauschen Sie die Zündkerze aus und setzen Sie den Start den Anweisungen entsprechend fort.**

Falls auch danach der Motor nicht startet, beauftragen Sie mit der Reparatur eine autorisierte Servicestelle der Marke HERON®.

## XI. Bedeutung der Kennzeichen und Piktogramme

Die Bedeutung der Kennzeichnung für die technischen Daten auf dem Etikett ist in Tabelle 1 mit den technischen Daten angegeben. Die Bedeutung der Piktogramme auf den Schildern ist weiter im Text angegeben.

**EXTOL® CRAFT** 421011

---

**GENERATOR**

AC 230 V ~50 Hz	DC 12 V 8,3 A   IP23M
Max. P <sub>el</sub> 5,4 kW (kVA)   P <sub>el(COP)</sub> 5,1 kW (kVA)	83 kg   OHV   class G2
I <sub>(COP)</sub> 22,1 A   cos φ 1	T: -15° až +40°C   1000 m
	p <sub>r</sub> 100 kPa (~1 atm.)

AC 400 V ~50 Hz

Max. P <sub>el</sub> 5,5 kW   P <sub>el(COP)</sub> 5,0 kW	Serial number: see engine
Max. P <sub>el</sub> 6,8 kVA   P <sub>el(COP)</sub> 6,2 kVA	
I <sub>(COP)</sub> 15,6 A   cos φ 0,8	

**ENGINE**

Max. 9,7 kW (13 HP) / 4000 min<sup>-1</sup> | 389 ccm

Low power energy source  
 Zdrojové soustrojí malého výkonu  
 Zdrojový agregát malého výkonu  
 Kistelejesítményű áramfejlesztő  
 Stromaggregat mit kleiner Leistung

Produced by Madal Bal a.s.  
 Průmyslová zóna Přítluky 244  
 CZ 76001 Zlín • Czech Republic



	WARNUNG! Lesen Sie vor der Benutzung des Gerätes die Gebrauchsanleitung.
	Betreiben Sie die Anlage nur im Außenbereich.
	ACHTUNG! Elektrische Anlage.
	Vor Regen und hoher Feuchtigkeit schützen.
	Brandgefahr. Verhindern Sie den Zugang vom offenen Feuer. Füllen Sie den Kraftstoff bei ausgeschaltetem Motor und abgekühltem Gerät nach.
	VORSICHT HEISS! Berühren Sie die heißen Teile des Motors und Auspuffs nicht! Verbrennungsgefahr.
	Abgase sind giftig. Betreiben Sie das Gerät nicht in unbelüfteten Bereichen - es besteht die Gefahr einer Kohlenmonoxidvergiftung.

	Verwenden Sie beim Aufenthalt in der Nähe des Stromerzeugers einen zugelassenen Gehörschutz mit ausreichendem Schutzniveau.
	Entspricht den einschlägigen Anforderungen der EU.
<b>AC (~)</b> <b>DC (=)</b>	Gleich- und Wechselspannung.
	Symbol für den richtigen Ölstand im Öltank.
	Vergaserhebelposition - „Close“ oder „Start“ zum Starten; „Open“/„Run“ zum Betrieb (je nach Schildtyp).
	Position des Treibstoffventilhebels zum Öffnen/Schließen der Treibstoffzufuhr in den Vergaser.
	Erdungsklemme

**Tabelle 5**

## XII. Sicherheitsanweisungen für die Anwendung des Stromerzeugers

Stromerzeuger können Risiken verursachen, die von Laien, insbesondere Kindern, nicht erkannt werden. Bei ausreichender Kenntnis der Funktionen elektrischer Stromerzeuger ist ein sicherer Betrieb möglich.

### a) Grundlegende Sicherheitsinformationen

- 1) Schützen Sie Kinder so, dass sie einen sicheren Abstand zu Stromerzeugern haben.
- 2) Der Treibstoff ist brennbar und leicht entflammbar. Kraftstoff nicht bei laufendem Motor auffüllen. Kraftstoff nicht auffüllen, wenn Sie rauchen oder wenn eine offene Feuerquelle in der Nähe ist. Verhindern Sie das Verschütten vom Kraftstoff.
- 3) Einige Teile von Verbrennungsmotoren sind sehr heiß und können Verbrennungen verursachen. Beachten Sie die Warnhinweise auf den Stromerzeugern.
- 4) Motorabgase sind giftig. Verwenden Sie keine elektrischen Stromerzeuger in nicht belüfteten Räumen. Wenn sich Stromerzeuger in belüfteten Räumen befinden, müssen andere Anforderungen hinsichtlich des Schutzes gegen Feuer oder Explosion beachtet werden.

### b) Elektrische Sicherheit

- 1) Vor dem Einsatz von Stromerzeugern und deren elektrischer Ausrüstung (einschließlich Kabel, Steckdosen und Stecker) müssen diese überprüft



werden, um sicherzustellen, dass sie nicht beschädigt sind.

- 2) Dieser Stromerzeuger darf nicht an andere Stromversorgungen wie Stromnetze angeschlossen werden. In besonderen Fällen, in denen der Stromerzeuger im Betriebsbereitschaftsmodus an vorhandene elektrische Anlagen angeschlossen werden soll, dürfen diese Verbindungen nur von einer Elektrofachkraft ausgeführt werden, die die Unterschiede zwischen dem öffentlichen Stromnetz und dem Betrieb des elektrischen Stromerzeugers berücksichtigen muss. In Übereinstimmung mit diesem Teil der Norm ISO 8528 müssen die Unterschiede in der Gebrauchsanleitung angeführt sein.
- 3) Der Schutz vor elektrischem Schlag ist von Leistungsschaltern abhängig, die speziell an den Stromerzeuger angepasst sind. Wenn der Leistungsschalter ausgetauscht werden muss, muss er durch einen Leistungsschalter mit identischen Parametern und Leistungsmerkmalen ersetzt werden.
- 4) Aufgrund der hohen mechanischen Beanspruchung müssen nur beständige und flexible Kabel mit Gummiisolierung verwendet werden (die den Anforderungen der IEC 60245-4 entsprechen).
- 5) Wenn der Stromerzeuger die Anforderungen der Schutzfunktion „Schutz durch elektrische Trennung“ gemäß Anhang B; B.5.2.1.1. EN ISO 8528-13 erfüllt, ist keine Erdung des Stromerzeugers erforderlich (siehe Abschnitt Erdung des Stromerzeugers).
- 6) Der Widerstandswert bei Verwendung von Verlängerungskabeln oder mobilen Verteilernetzen darf  $1,5 \Omega$  nicht überschreiten. Die gesamte Kabellänge beim Leiterquerschnitt  $1,5 \text{ mm}^2$  darf 60 m nicht überschreiten. Beim Leiterquerschnitt von  $2,5 \text{ mm}^2$  darf die Kabellänge nicht 100 m überschreiten (ausgenommen den Fall, wenn der Stromerzeuger die Anforderungen des „Schutzes durch elektrische Trennung“ in Übereinstimmung mit der Anlage B, B.5.2.1.1. EN ISO 8528-13 erfüllt). Die Verlängerungskabel müssen aufgrund der Kühlung durch die Umgebungsluft über ihre gesamte Länge ausgestreckt sein.
- 7) Wahl der Schutzanordnung, die abhängig von den Eigenschaften des Stromerzeugers, den Betriebsbedingungen und dem benutzerdefinierten Erdungsanschluss getroffen werden muss. Diese Anweisungen und die Gebrauchsanweisung müssen alle Informationen enthalten, die der Benutzer zur korrekten Umsetzung dieser Schutzmaßnahmen benötigt (Erdungsinformationen, zulässige Kabellängen, zusätzliche Schutzvorrichtungen usw.).

## **⚠️ WARNUNG**

- Der Benutzer muss die Anforderungen der Bestimmungen zur elektrischen Sicherheit einhalten, die für den Ort gelten, an dem der Stromerzeuger verwendet wird.
- **Starten Sie das Gerät niemals in geschlossenen oder teilweise geschlossenen Räumen oder bei unzureichender Kühlung und ohne Frischluftzufuhr. Der Betrieb eines Stromerzeugers in der Nähe von**

**offenen Fenstern oder Türen ist wegen unzureichender Abgasableitung nicht zulässig. Dies gilt für die Anwendung des Stromerzeugers in Gräben, Schächten oder Gruben im Außenbereich, wo die Abgase den Bereich füllen, da die eine höhere Dichte als Luft haben, und daher werden sie aus diesen Bereichen nicht gut abgeleitet. Es kann dadurch zur Vergiftung der in diesem Bereich arbeitenden Person kommen. Die Abgase sind giftig und enthalten giftiges Kohlenmonoxid, das als farb- und geruchloses Gas beim Einatmen Bewusstlosigkeit, ggf. auch Tod verursachen kann.**

**Der sichere Betrieb des Stromerzeugers in geschlossenen oder teilweise geschlossenen Räumen muss von den zuständigen Sicherheitsbehörden (Brandschutz, Rauchgas, Lärm usw.) bewertet und genehmigt werden, die alle Risiken bewerten, alle zulässigen Grenzwerte für Risikofaktoren bestimmen und beurteilen können, ansonsten ist das Betreiben des Motors in diesen Bereichen nicht erlaubt.**

- **Benzin ist entflammbar und giftig, inklusive seiner Dämpfe. Vermeiden Sie Hautkontakt mit dem Benzin und ein Verschlucken, atmen Sie die Dämpfe nicht ein. Umgang mit Benzin und das Betanken sind stets in gut belüfteten Bereichen durchzuführen, damit die Benzindämpfe nicht eingeatmet werden. Benutzen Sie dabei geeignete Schutzausrüstung, damit es bei einer zufälligen Verschüttung zu keinem Hautkontakt kommt. Beim Umgang mit Benzin nicht rauchen und offenes Feuer vermeiden. Vermeiden Sie Kontakt mit strahlenden Hitzequellen. Das Benzin darf nicht nachgefüllt werden, wenn der Stromerzeuger läuft – vor dem Tanken ist der Motor auszuschalten und alle seine Teile müssen vollkommen abgekühlt sein.**
- Wenn Kraftstoff verschüttet wird, muss er getrocknet und die Dämpfe entlüftet werden, bevor der Stromerzeuger gestartet wird.
- Vor der Inbetriebnahme muss sich der Bediener des Stromerzeugers mit allen seinen Steuerungselementen und insbesondere der Art vertraut machen, wie im Notfall der Stromerzeuger so schnell wie möglich ausgeschaltet werden kann.
- Personen ohne vorherige Einweisung dürfen den Stromerzeuger nicht bedienen. Vermeiden Sie auch, dass der Stromerzeuger durch physisch oder geistig unmündige Personen, Minderjährige oder unter Rauschmittel-, Medikamenten- oder Alkoholeinfluss stehende Personen oder zu sehr müde Personen benutzt wird. Verhindern Sie die Anwendung des Stromerzeugers durch Kinder und sorgen Sie dafür, dass diese mit dem Stromerzeuger nicht spielen.
- Der Stromerzeuger und vor allem dann der Motor und Auspuff sind während des Betriebs und lange Zeit nach dem Ausschalten sehr heiß und können Verbrennungen verursachen. Beachten Sie daher die Hinweise in Form von Symbolen auf der Maschine. Sämtliche Personen (vor allem Kinder) und Tiere müssen sich daher in einer sicheren Entfernung vom Gerät aufhalten.

- Bedienen Sie den Stromerzeuger niemals mit nassen Händen. Es droht die Gefahr von Stromschlagverletzungen.
- Verwenden Sie beim Aufenthalt in unmittelbarer Nähe des Stromerzeugers einen Gehörschutz, andernfalls kann es zu irreversiblen Gehörschäden kommen.
- Im Brandfall darf der Stromerzeuger nicht mit Wasser, sondern mit einem Feuerlöscher, der zum Löschen von elektrischen Leitungen bestimmt ist, gelöscht werden.
- Bei Einatmen von Abgasen oder Verbrennungsprodukten aus einem Feuer lassen Sie sich sofort von einem Arzt beraten und suchen Sie ärztliche Hilfe auf.
- Um eine ausreichende Kühlung des Stromerzeugers zu gewährleisten, betreiben Sie ihn mindestens 1 m von den Gebäudewänden oder anderen Geräte und Maschinen. Legen Sie niemals Gegenstände auf den Stromerzeuger.
- Der Stromerzeuger darf in keinen Konstruktionen eingebaut werden.
- Schließen Sie an den Stromerzeuger keine anderen Steckertypen an, als die den geltenden Normen entsprechen und für die der Stromerzeuger ausgelegt ist. Andernfalls droht die Gefahr von Stromschlagverletzungen oder Entstehung einer Brände. Das Anschlusskabel (Verlängerungskabel) der angeschlossenen Geräte muss den geltenden Normen entsprechen. Verwenden Sie aufgrund der hohen mechanischen Beanspruchung nur ein flexibles Gummikabel.
- Der Überlast- und Kurzschlusschutz des Stromerzeugers ist von speziell entworfenen Leistungsschaltern abhängig. Wenn diese Leistungsschalter ausgetauscht werden müssen, müssen sie durch Leistungsschalter mit denselben Parametern und Eigenschaften ersetzt werden. Den Austausch darf nur eine autorisierte Werkstatt der Marke HERON® durchführen.
- Schließen Sie nur einwandfreie Geräte an den Stromerzeuger an, die keine Funktionsstörungen aufweisen. Wenn sich am Gerät ein Defekt bemerkbar macht (es funkelt, langsam läuft, nicht läuft, zu laut ist, raucht ...), schalten Sie es sofort aus, trennen es vom Stromerzeuger und beheben den Fehler.
- Der Stromerzeuger darf nicht bei Regen, Wind, Nebel und hoher Luftfeuchtigkeit außerhalb des Temperaturbereichs von -15 °C bis + 40 °C betrieben werden. Vorsicht, hohe Luftfeuchtigkeit oder Frost auf dem Bedienfeld des Stromerzeugers kann zu einem Kurzschluss und zum Tod des Bedieners durch Stromschlag führen. Bei Regen muss der Stromerzeuger unter einem Vordach platziert werden. Schützen Sie den Stromerzeuger während des Gebrauchs und Lagerung ständig von Feuchtigkeit, Schmutz, Korrosion, direkter Sonneneinstrahlung und Temperaturen über + 40 °C und unter -15 °C.
- Der Stromerzeuger darf nicht in explosionsgefährdeten oder entflammaren Umgebungen oder in Umgebungen mit hoher Brand- oder Explosionsgefahr betrieben werden.
- Ändern Sie niemals die Parameter des Stromerzeugers (z. B. Geschwindigkeit, Elektronik, Vergaser) und modifizieren Sie den Stromerzeuger nicht, z. B. Abgasverlängerung. Alle Teile des Stromerzeugers dürfen

nur durch Originalherstellerteile ersetzt werden, die für den jeweiligen Stromerzeugertyp bestimmt sind. Falls der Stromerzeuger nicht richtig funktioniert, wenden Sie sich an eine autorisierte Servicestelle der Marke HERON®.

- Nach den Hygienevorschriften darf der Stromerzeuger während der Nacht nicht benutzt werden, d.h. von 22.00 bis 6.00 Uhr.

## XIII. Lärm

### ⚠ WARNUNG

- Die angeführten Zahlenwerte des Schalldrucks und der Schalleistung in den technischen Angaben stellen die Pegel der ausgestrahlten Leistung dar, welche die Richtlinie 2000/14 EG erfüllen, jedoch nicht unbedingt die sicheren Lärmpegel am Arbeitsplatz darstellen müssen. Obwohl zwischen den Werten des ausgestrahlten Lärms und dem Pegel der Lärmexposition eine bestimmte Korrelation besteht, kann man sie nicht zuverlässig zur Festlegung anwenden, ob weitere Maßnahmen notwendig oder nicht notwendig sind. Faktoren, die den aktuellen Pegel der Lärmexposition der Arbeiter beeinflussen, umfassen die Eigenschaften des Arbeitsraumes, andere Lärmquellen wie z. B. Anzahl der Maschinen oder andere, in der Nähe laufende Arbeitsprozesse, und ferner auch die Zeit, während der der bedienende Arbeiter dem Lärm ausgesetzt ist. Ebenso kann sich auch der genehmigte Expositionspegel in verschiedenen Ländern unterscheiden. Lassen Sie daher nach der Installation des Stromerzeugers am Arbeitsplatz eine Schalldruck- und Schalleistungspegelmessung von einer Fachkraft durchführen, damit die Lärmbelastung des Arbeiters ermittelt und eine sichere Expositionszeit festgelegt wird.

## XIV. Abfallentsorgung

### VERPACKUNGSMATERIALIEN

- Werfen Sie die Verpackungen in den entsprechenden Container für sortierten Abfall.

### STROMERZEUGER

- Das Produkt enthält elektrische/elektronische Bestandteile. Nach der europäischen Richtlinie (EU) 2012/19 dürfen elektrische und elektronische Geräte nicht in den Hausmüll geworfen werden, sondern sie müssen zu einer umweltgerechten Entsorgung an festgelegte Sammelstellen für Elektrogeräte übergeben werden. Informationen über die Sammelstellen erhalten Sie bei dem Gemeindeamt. Der Stromerzeuger muss ohne Betriebsmedien (Benzin, Öl) umweltgerecht entsorgt werden.



### ENTSORGUNG VON UNBRAUCHBAREN BETRIEBSMEDIEN

- Unbrauchbare Betriebsmedien müssen zur umweltgerechten Entsorgung an Sammelstellen für gefährliche Stoffen in dicht geschlossenen und widerstandsfähigen Behältern eingereicht werden.

# XV. EU-Konformitätserklärung

**Gegenstände der Erklärung - Modelle, Produktidentifizierung:**

**Benzin-Stromerzeuger**

**Extol® Craft 421000 (2,5 kW/Max. 2,8 kW)**

**Extol® Craft 421010 (5,1 kW/Max. 5,5 kW)**

**Extol® Craft 421011 (5,1 kW/5,4 kW- 230 V; 5,1 kW/5,5 kW-400 V)**

**Hersteller:** Madal Bal a.s. • Bartošova 40/3, CZ-760 01 Zlín • IČO: 49433717

erklärt,

dass die vorgenannten Gegenstände der Erklärung in Übereinstimmung mit den einschlägigen Harmonisierungsrechtsvorschriften der Europäischen Union stehen:

2006/42 EG; (EU) 2011/65; (EU) 2014/30; 2000/14 EG; (EU) 2016/1628;

Diese Erklärung wird auf ausschließliche Verantwortung des Herstellers herausgegeben.

**Harmonisierte Normen (inklusive ihrer Änderungsanlagen, falls diese existieren), die zur Beurteilung der Konformität verwendet wurden und auf deren Grundlage die Konformität erklärt wird:**

EN ISO 8528-13:2016; EN 55012:2007; EN 61000-6-3:2007; EN 50581:2012

Die Zusammenstellung der technischen Dokumentation 2006/42 EG; 2000/14 EG hat Herr Martin Šenkýř mit Sitz an der Adresse des Herstellers durchgeführt. Technische Dokumentation (2006/42 EG; 2000/14 EG) ist an der Adresse des Herstellers zugänglich.

Gemessener Schallleistungspegel des Gerätes, das den jeweiligen Typ repräsentiert, und garantierter Schallleistungspegel siehe Kapitel Technische Daten.

EU-Typgenehmigung für Verbrennungsmotoren für Abgasgrenzwerte gem. (EU) 2016/1628 (siehe Schild auf der Maschine)

Ort und Datum der Herausgabe der EU-Konformitätserklärung: Zlín 12.11.2018

Die Person, die zur Erstellung der EU-Konformitätserklärung im Namen des Herstellers berechtigt ist (Unterschrift, Name, Funktion):



Martin Šenkýř  
Vorstandsmitglied der Hersteller-AG