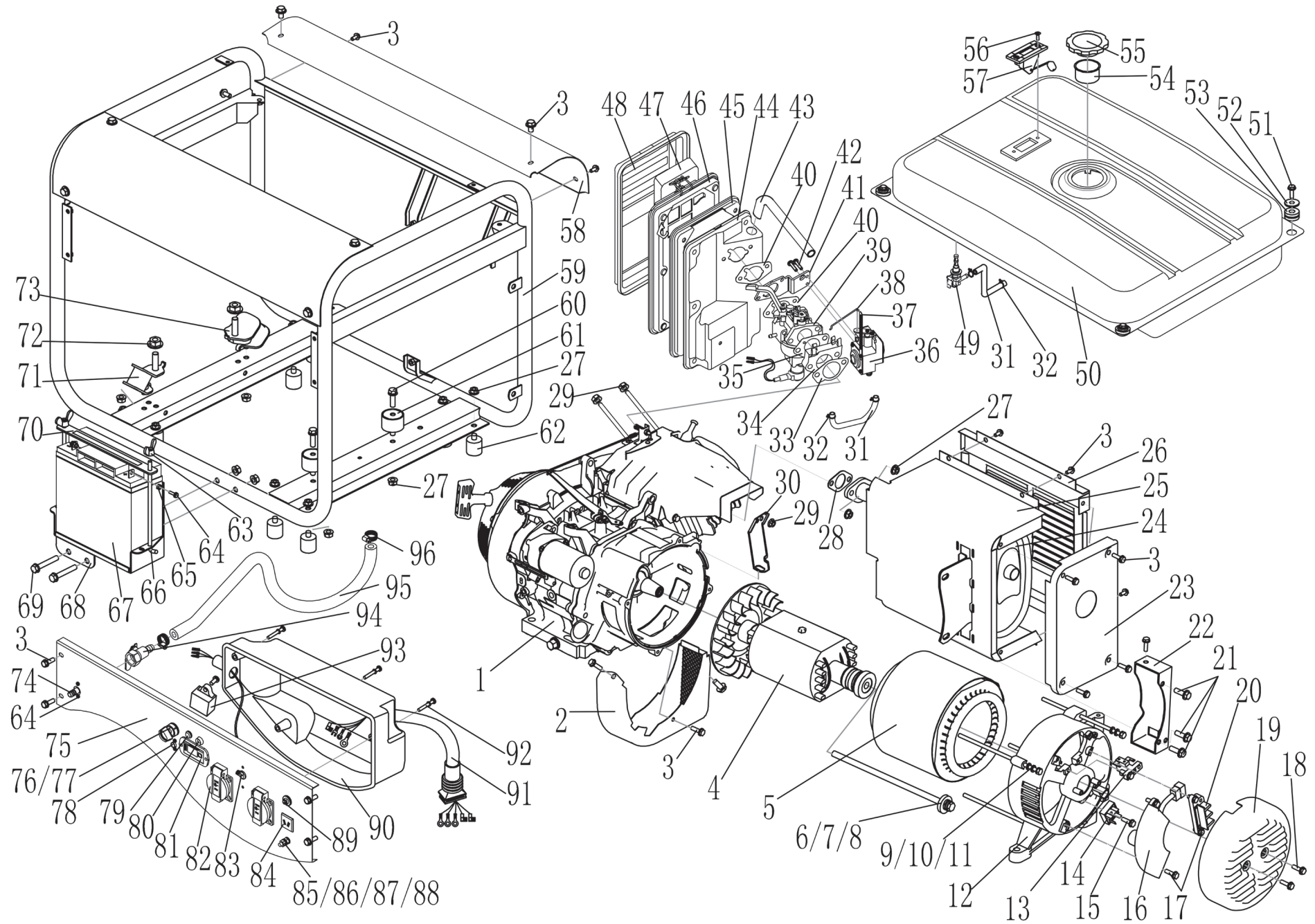


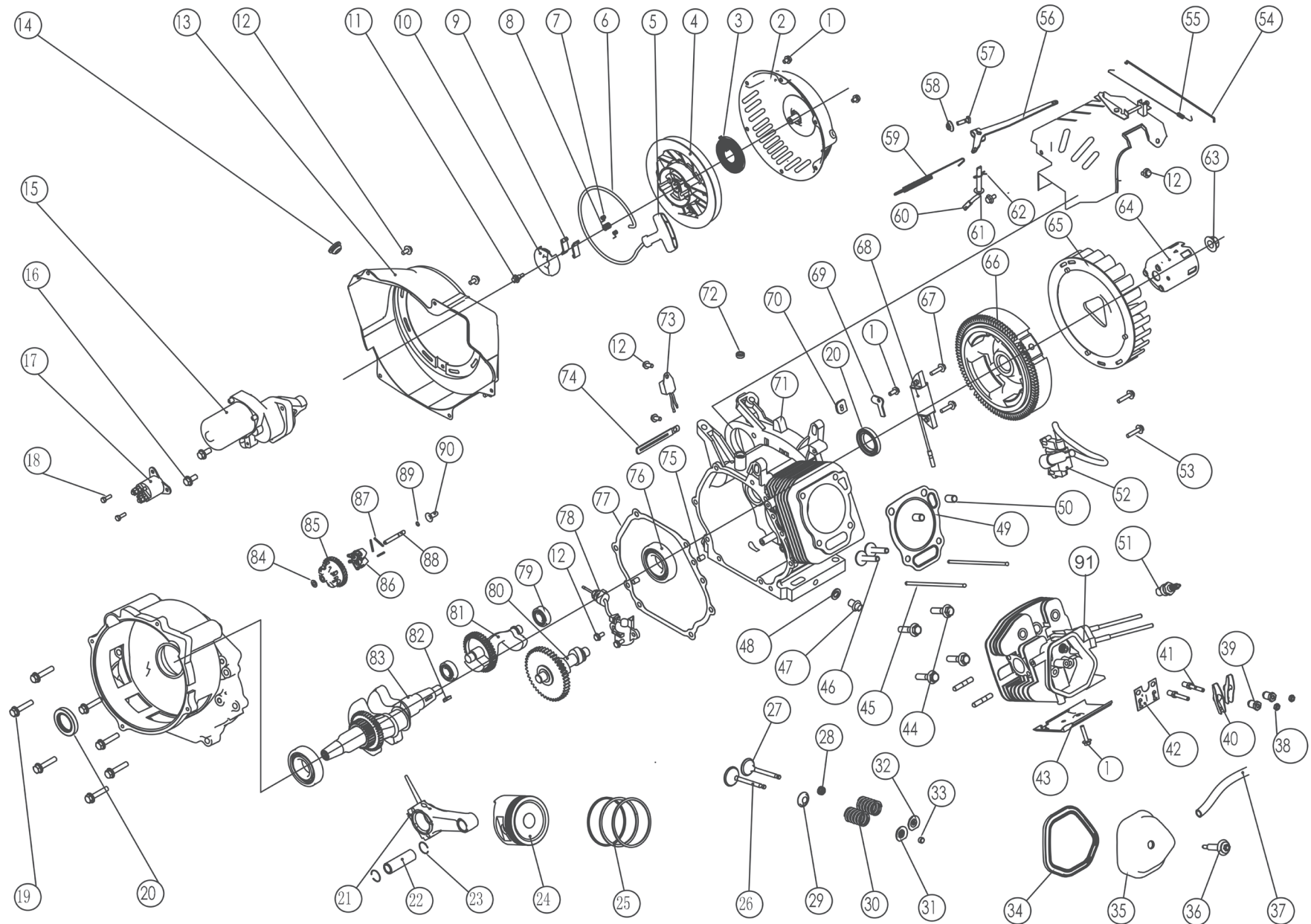
LPGG 50 (8896318)



position	description	popis	QTY	order no./ objednací číslo	set order no./ objednací číslo setu ND
1	style Engine	motor	1	550504	
2	Cover	kryt ventilátoru chlazení alternátoru	1		
3	Flange Bolt M6×12	šroub	23		
4	Rotor comp	rotor	1		
5	Stator assy-5	stator	1		
6	Washer Φ10	podložka	1		
7	Spring washer Φ10	pružinová podložka	1		
8	Flange bolt M10×1.25×265	šroub	1		
9	Washer φ6	podložka	4		
10	Spring washer φ6	pružinová podložka	4		
11	Flange bolt M6×180	šroub	4		
12	End cover	kryt alternátoru	1		
13	Brush assy	uhlíkový kartáč s držákem	1		
14	Diode assy	usměrňovací můstek pro 12V výstup	1		
15	Bolt M5×20	šroub	1		
16	AVR	AVR	1		
17	Bolt M5×16	šroub	5		
18	Bolt M5×12	šroub	3		
19	Generator end cover	kryt elektroniky alternátoru	1		
20	terminal	svorkovnice	1		
21	Flange Bolt M8×16	šroub	6		
22	muffler stay	podpěra výfuku	1		
23	Muffler after protector	kryt výfuku	1		
24	muffler	tlumič výfuku	1		
25	Muffler inner protector	kryt výfuku	1		
26	Muffler outside protector	kryt výfuku	1		
27	Nut M8	matice	18		
28	Muffler gasket	těsnění	1		
29	Nut M6	matice	4		
30	Air cleaner stay	podpěra	1		
31	Fuel tube	hadička	2		
32	Fuel tube Clip	svorka	4		
33	Insulation mat Washer	těsnění	1		
34	Carburetor insulator	izolátor karburátoru	1		
35	Carburetor gasket	těsnění	1		
36	Gas valve assembly	sestava táhla sytiče	1		
37	Wire clip	svorka	1		
38	Gas rod	táhlo	1		
39	Carburetor	karburátor	1		
40	Air cleaner gasket	těsnění	2		
41	Gas valve stay	úchyt	1		
42	Screw M4×10	šroub	2		
43	ventilation tube	hadička	1		
44	Air cleaner ontology	základna vzduchového filtru	1		
45	Air cleaner Rubber ring	těsnění vzduchového filtru	1		
46	filter ontology	rámeček vzduchového filtru	1		
47	Air clean element	pěnová filtrační vložka	1		
48	Air cleaner cover	kryt vzduchového filtru	1		
49	Fuel cock	palivový ventil	1		
50	Fuel tank	palivová nádrž	1		
51	Flange Bolt M6×20	šroub	4		
52	Washer Φ6	podložka	4		
53	Tank rubber	gumové odpružení	4		
54	Fuel filter	síto proti nečistotám	1		
55	Fuel tank cap	uzávě palivové nádrže	1		
56	Screw M5×10	šroub	2		
57	Fuel meter assy	měřka paliva	1		
58	Decorative plane	kryt	2		
59	frame	rám	1		
60	Flange Bolt M8×32	šroub	2		
61	Straight Bottom rubber	gumová vzpěra	2		
62	Frame rubbet	gumová noha	8		
63	Butterfly Nut M6	matice	2		
64	Screw M5×8	šroub	4		

65	Nut M5	matice	2	
66	curve pole	závěs	2	
67	Battery 15AH	baterie	1	
68	Battery guard	držák baterie	1	
69	Flange Bolt M8x45	šroub	2	
70	Battery setting plate	vrchní úchyt baterie	1	
71	Bottom rubber Small	silenblok	1	
72	Nut M10	matice	2	
73	Bottom rubber Big	silenblok	1	
74	Gas inlet	přívod plynu	1	
75	Control panel	kontrolní panel	1	
76	Ignition Switch	spínač zapalování	1	
77	2A Breaker	pojistka	1	
78	Screw M3x20	šroub	2	
79	Pilot lamp	těsnění 8	1	
80	Lube Alarm	alarm mazání	1	
81	Hour meter	počítadlo provozních hodin	1	
82	Receptacle	Zásuvka 230V AC	2	
83	A.C Breaker 22.7A	pojistka	1	
84	D.C12V Receptacle	zásuvka 12V DC	1	
85	Bolt M6x22	šroub	1	
86	Nut M6	matice	2	
87	Washer Ø6	podložka	3	
88	Spring washer φ6	pružinová podložka	2	
89	D.C circuit Breaker	pojistka	1	
90	Panel cover	kryt kontrolního panelu	1	
91	Line assembly	kabeláž	1	
92	Screw M5x35	šroub	3	
93	Rectifier	usměrňovač	1	
94	LPG/NG switch	LPG / NG přepínač	1	
95	Gas pipeline	plynovod	1	
96	Gas Clip	svorka	3	

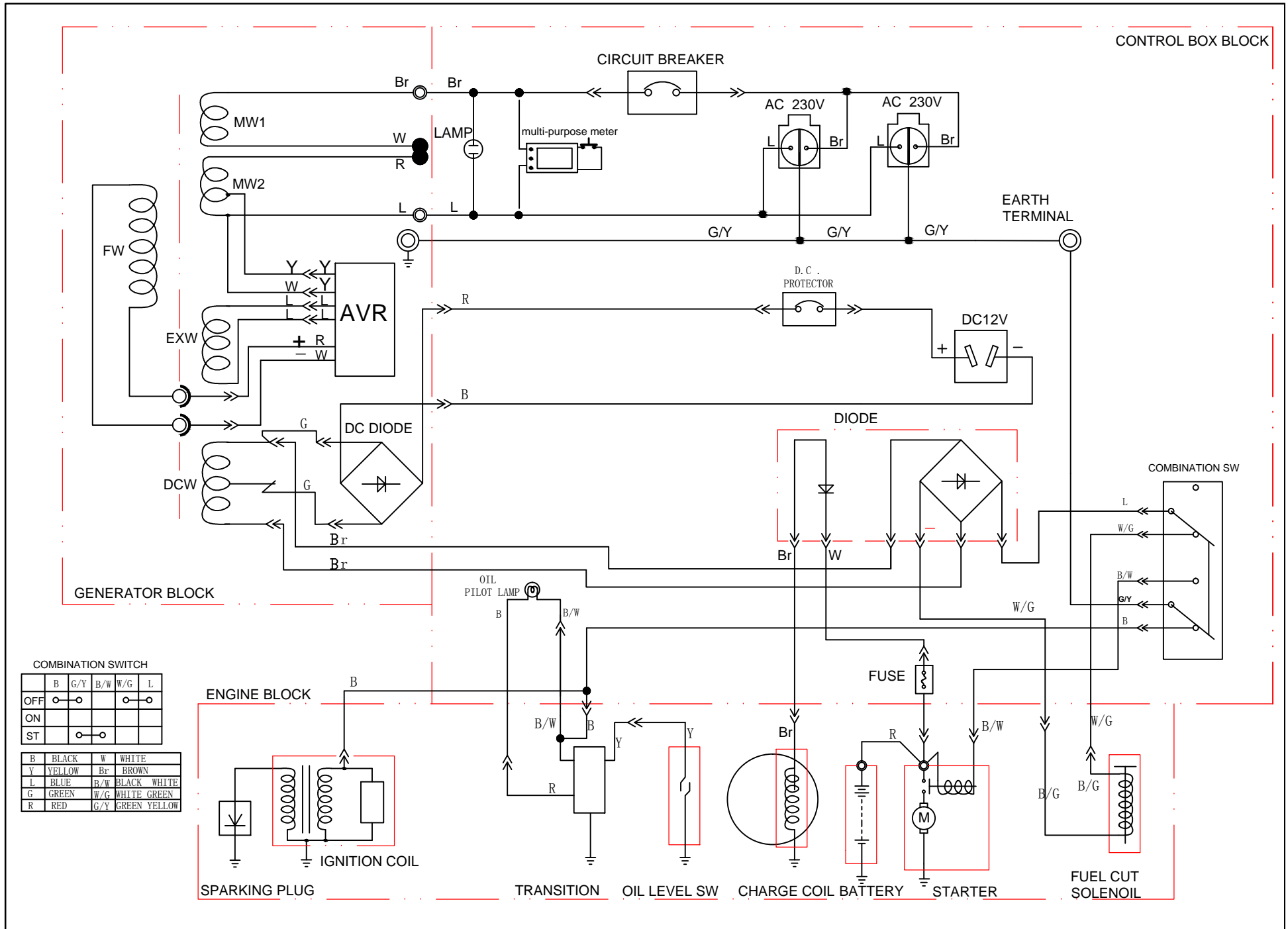
550504



position	description	popis	QTY	order no./ objednací číslo	set order no./ objednací číslo setu ND
1	Flange bolt M6×8	Šroub M6 × 8	6		
2	Recoil starter case comp	Kryt startéru	1		8896112G
3	Starter return spring	Vratná pružina startéru	1		
4	Recoil starter pulley	Naviják lanka startéru	1		
5	Recoil starter knob	Rukojeť startéru	1		
6	Recoil starter rope	Lanko startéru	1		
7	Ratchet spring	Pružina ráčky	2		
8	Ratchet guide spring	Pružina	1		
9	Ratchet starter	Západky startéru	2		
10	Ratchet guide	Příruba startéru	1		
11	Ratchet guide bolt	Šroub příruby startéru	1		
12	Flange bolt M6×12	Šroub M6 × 12	7		
13	Fan cover comp	Kryt ventilátoru	1		
14	Switch	Záslepka	1		
15	Starter	Startér HERON	1	550500-15	
17	Contactora	Stykač startéru HERON	1	550500-17	
19	Flange bolt M8×40	Šroub M8 × 40	7		
20	Oil seal	Olejšové těsnění	2	550500-20	
21	Connecting rod assembly	Ojnice	1	550500-21	
22	Piston pin	Pístní čep	1	550500-22	
23	Piston pin clip	Pojistný kroužek pístního čepu	2	550500-23	
24	Piston	Píst	1	550500-24	
25	ring set	pístní kroužek	3	550500-25	
26	EX, Valve	Výfukový ventil	1	550500-26	
27	IN, valve	Nasávací ventil	1	550500-27	
28	Valve oil	Olejšový ventil	1	550500-28	
29	Valve spring washer	Podložka pružiny ventilu	1	550500-29	
30	Valve spring	Pružina ventilu	2	550500-30	
31	Ex , valve spring retainer	Podložka pružiny výfukového ventilu	1	550500-31	
32	IN , valve spring retainer	Podložka pružiny sacího ventilu	1	550500-32	
33	Valve rotator	Rotátor ventilu	1	550500-33	
34	Head over packing	Těsnění víka hlavy válce	1	550500-34	
35	Head cover comp	Víko hlavy válce	1	550500-35	
36	Head cover bolt comp	Šroub víka hlavy válce	1		
37	Tube	Hadička	1	550500-37	
38	Pivot adjusting nut	Matice nastavení čepu	2	550500-38	550009
39	Rocker arm pivot	Čep vahadla	2	550500-39	
40	Valve rocket arm	Rameno vahadla ventilu	2	550500-40	
41	Pivot bolt	Šroub čepu	2		
42	Push rod guide plate	Vodící deska táhla	1	550500-42	
43	Shroud	Kytka	1		
44	Bolt	Šroub	4		
45	Push rod	Táhlo	2	550500-45	550009
46	Valve lifter	Zvedač ventilu	2	550500-46	
47	Drain plug bolt	Šroub výpustě olejové nádrže	2		
48	Drain plug washer	Podložka vypouštěcího šroubu	2		
49	Cylinder head casket	Těsnění hlavy válce	1	550500-49	
50	Dowel pin	Kolík	2	550500-50	
51	Spark plug	Zapalovací svíčka	1		
52	ignition	zapalování	1	550500-52	
53	Bolt M6×29	Šroub M6 x 29	2		
54	Governor rod	Táhlo regulátoru	1	550500-54	
55	Throttle return spring	Vratná pružina plynu	1	550500-55	
56	Governor arm	Rameno regulátoru	1	550500-56	
57	Governor arm bolt	Šroub ramena regulátoru	1		
58	Nut M6	Matice M6	2		
59	Governor spring	Pružina regulátoru	1	550500-59	
60	Cover arm shaft	Kryt ramene hřídele	1		
61	Washer 8.2×17×0.8	Podložka 8,2 × 17 × 0,8	1		
62	Pin clip	Pojistka čepu	1		
63	Special nut	Speciální matice	1		
64	Starter pulley comp	Protikus startéru	1		
65	Cooling fan	Chladicí ventilátor	1	550500-65	
66	Flywheel comp	Setrvačnick	1	550500-66	

68	induction coil	cívka dobíjení akumulátoru el. st. HERON	1	550500-68	
69	Wire flat	Plochý drát	1		
70	Packing	Těsnění	1		
71	Crankcase assy	Sestava klikové skříně	1	550500-71	
72	Oil seal	Olejoyé těsnění	1		
73	Diode comp	Relé olejového čidla	1	550500-73	
74	Wire clip	Pojistka	1		
75	Dowel pin 8x14	Čep 8 x 14	2	550500-75	
76	Radial ball bearing 6207/C3	Radiální kuličkové ložisko 6207/C3	2		
77	Case cover packing	Těsnění klikové skříně	1	550500-77	
78	Oil level switch assy	Olejoyé čidlo	1	550500-78	
79	Radial ball bearing 6202/P6	Radiální kuličkové ložisko 6202/P6	2		
80	Camshaft comp	Vačková hřídel	1	550500-80	
81	Balance gear	Závaží regulátoru	1	550500-81	
82	Key	Klín	1	550500-82	
83	Crankshaft comp	Kliková hřídel	1	550500-83	
84	Washer	Podložka	1		550064
85	Governor weight holder	Držák závaží regulátoru	1		
86	Governor weight	Závaží regulátoru	3		
87	Governor weight pin	Čep závaží regulátoru	3		
88	Governor shaft	Hřídel regulátoru	1		
89	Governor shaft clip	Pojistka hřídele regulátoru	1		
90	Governor slider	Jezdec regulátoru	1		
91	Head comp	Hlava válce	1		
92	Crankcase cover	Kryt klikové skříně	1	550500-92	

Model 8896318



CONTROL BOX BLOCK

GENERATOR BLOCK

ENGINE BLOCK

COMBINATION SWITCH

	B	G/Y	B/W	W/G	L
OFF	○	○			○
ON					
ST	○	○			

B	BLACK	W	WHITE
Y	YELLOW	Br	BROWN
L	BLUE	B/W	BLACK WHITE
G	GREEN	W/G	WHITE GREEN
R	RED	G/Y	GREEN YELLOW

SPARKING PLUG

TRANSITION

OIL LEVEL SW

CHARGE COIL

BATTERY

STARTER

FUEL CUT SOLENOIL