

EXTOL®
PREMIUM

8891112

IMPROVE YOUR DAY!

AKU Přímočará pila bez baterie / CZ
AKU Priamočiara píla bez batérie / SK
AKKUS dekopírfűrészgép, akku nélkül / HU



CE

Původní návod k použití
Preklad pôvodného návodu na použitie
Az eredeti használati utasítás fordítása

Úvod

Vážený zákazníku,

děkujeme za důvěru, kterou jste projevili značce Extol® zakoupením tohoto výrobku.

Výrobek byl podroben testům spolehlivosti, bezpečnosti a kvality předepsaných normami a předpisy Evropské unie.

S jakýmkoli dotazy se obraťte na naše zákaznické a poradenské centrum:

www.extol.cz **info@madalbal.cz**

Tel.: +420 577 599 777

Výrobce: Madal Bal a. s., Průmyslová zóna Příluky 244, 76001 Zlín, Česká republika

Datum vydání: 5. 4. 2019

I. Technické údaje

Objednávací číslo	8891112
Napájecí napětí	18 V DC
Počet zdvihů pilového plátku	0-2200 min ⁻¹
Výška zdvihu pilového plátku	19 mm
Max. řezaný profil	dřevo: 40 mm ocel: 4 mm
Max. úhel zkosení řezu	45°
Počet stupňů předkmitu	3+0
Krytí	IP20
Hmotnost	2,0 kg
Hladina akustického tlaku (dle EN ISO 11203)	78 dB(A) nejistota K=3 dB(A)
Hladina akustického výkonu (dle EN ISO 3744)	89 dB(A) nejistota K=3 dB(A)
Hladina vibrací pro řezání dřeva	$a_{h,b}=7,6 \text{ m/s}^2$; nejistota K=1,5 m/s ²
Hladina vibrací pro řezání oceli	$a_{h,m}=7,4 \text{ m/s}^2$; nejistota K=1,5 m/s ²

- Deklarovaná souhrnná hodnota vibrací a deklarovaná hodnota emise hluku se změnila v souladu se standardní zkušební metodou a smí se použít pro porovnání jednoho nářadí s jiným. Deklarovaná souhrnná hodnota vibrací a deklarovaná hodnota emise hluku se smí také použít k předběžnému stanovení expozice.

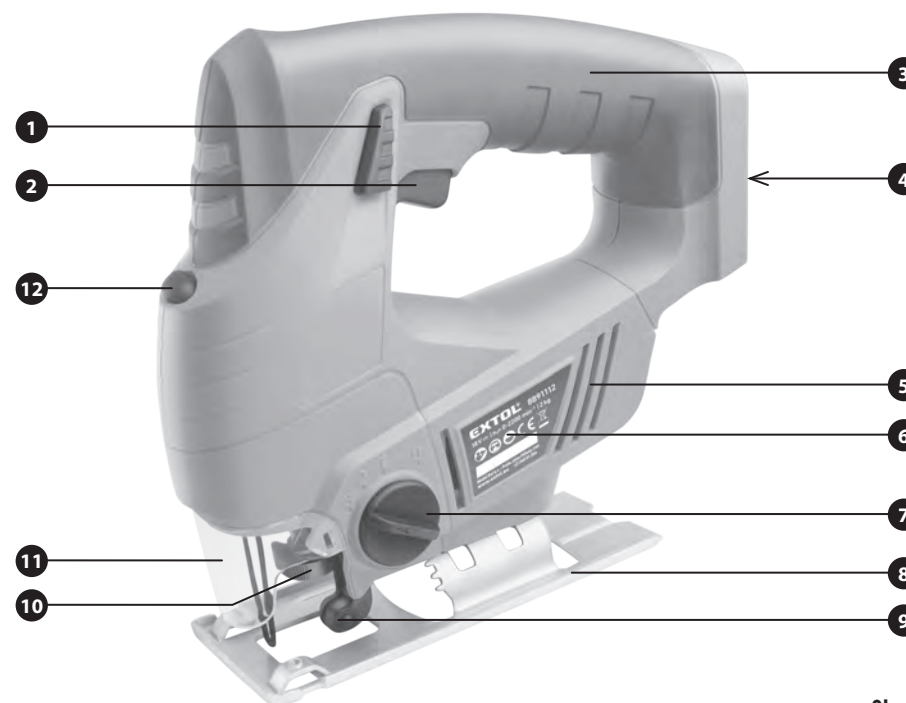
⚠ VÝSTRAHA

- Emise vibrací a hluku během skutečného používání nářadí se může lišit od deklarovaných hodnot v závislosti na způsobu, jakým se nářadí používá, zejména jaký se opracovává druh obrobku.
- Je nutné určit bezpečnostní měření k ochraně obsluhujících osoby, která jsou založena na zhodnocení expozice ve skutečných podmínkách používání (počítat se všemi částmi pracovního cyklu, jako je čas, po který je nářadí vypnuto a kdy běží naprázdno kromě času spuštění).

II. Doporučené příslušenství

⚠ UPOZORNĚNÍ

- Pro napájení nářadí je nutné dokoupit Li-ion baterii Extol 18 V 1,5 Ah s objednávacím číslem 8891110B, protože tato baterie je společná pro napájení vrtacího akušroubováku Extol Premium 8891110 a akušroubováku Extol Premium 8891111 z důvodu nižší prodejní ceny tohoto nářadí.



Obr. 1

III. Charakteristika

Přímočará pila Extol Premium LI 18 JS je určena k provádění dělicích a tvarových řezů, zejména do dřeva a dřevotřísky, dále také do kovu, umělých hmot a keramiky s použitím příslušných pilových plátků. Pila umožňuje provádět pokosové řezy s maximálním úhlem sklonu 45°. Zabudovaná LED dioda osvětluje linii řezu. Pila je vybavena ochranou proti přetížení a ochranou proti hlubokému vybití akumulátoru. Nastavitelný předkmit umožňuje rychlejší řezání, lepší přístup křivkovými řezy a prodlužuje životnost pilového plátku. Do beznástrojového rychloupínacího systému pilových plátků lze upnout také pilové plátky značky Bosch. Nářadí není určeno k použití v řemeslné a industriální sféře.

PILA JE NAPÁJENA 18 V LI-ION AKUMULÁTOREM, KTERÝ MÁ TYTO PŘEDNOSTI:

- vyšší koncentrace energie ➔ **menší rozměry a hmotnost**
- udržuje téměř **konstantní napětí** i při hlubším vybití ➔ **vyšší výkon nářadí**
- nabíjení ze stavu neúplného vybití ➔ **nevzniká nežádoucí paměťový efekt**
- možnost **rychlou nabíjení** (pouze za hodinu)
- téměř bez samovybití s postupem času

IV. Součásti a ovládací prvky

Obr.1, Pozice-popis

1. Tlačítko proti náhodnému stisknutí provozního spínače
2. Provozní spínač
3. Rukojeť
4. Zásuvka akumulátoru
5. Větrací otvory motoru
6. Štítek s technickými údaji
7. Přepínač předkmitu pilového plátku
8. Základová deska s možností nastavení úhlu sklonu
9. Vodičí kolečko pilového plátku
10. Rychloupínací systém pilového plátku
11. Ochranný kryt
12. Tlačítko LED diody

V. Před uvedením do provozu

⚠ VÝSTRAHA

- Přečtěte si celý návod k použití a ponechte jej přiložený u výrobku, aby se s ním obsluha mohla opětovně seznámit. Výrobce nenese odpovědnost za škody vzniklé nevhodným používáním výrobku, které jsou v rozporu s tímto návodem. Návod chraňte před poškozením.

NABITÍ AKUMULÁTORU

- Akumulátor je dodáván ve vybitém stavu, proto je nezbytné jej před použitím pily nabít.
- Před připojením nabíječky do zásuvky zkontrolujte, zda vidlice má správný tvar a hodnota napětí v zásuvce odpovídá hodnotě uvedeně na technickém štítku nabíječky.

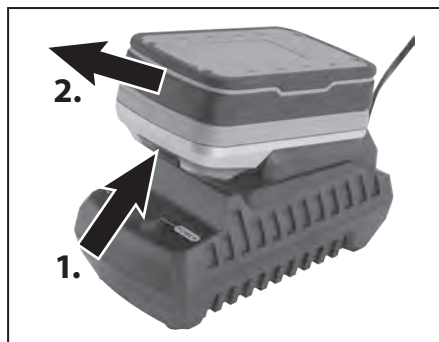
1. Vidlicí napájecího kabelu nabíječky zasuněte do zásuvky el. proudu.

- Přítomnost napětí v nabíječce je signalizováno rozsvícením zelené kontrolky.

2. Akumulátor zasuněte do drážek nabíječky tak, aby došlo k zacvaknutí pojistky.

- Proces nabíjení je signalizován blikáním červené kontrolky a trvá hodinu (70 minut při nabíjení ze stavu úplného vybití). Po ukončení nabíjení bude červená kontrolka společně se zelenou svítit bez blikání neustále.

3. Po nabití stiskněte pojistku na akumulátoru a akumulátor vysuňte z nabíječky, viz obr.2. Poté nabíječku odpojte od zdroje el. proudu.



Obr. 2

⚠ UPOZORNĚNÍ

- Lithium-iontový akumulátor doporučujeme nabíjet ze stavu neúplného vybití, protože se tím prodlouží jeho životnost.
- V průběhu nabíjení dochází k zahřívání akumulátoru i nabíječky, jde o přirozený jev.
- K nabíjení akumulátoru používejte pouze k tomu určenou nabíječku 8891110 A. Používání jiného nabíjecího zařízení s jinými nabíjecími parametry může vést k poškození akumulátoru.
- Akumulátor nabíjejte jen v rozmezí teplot 0-40 °C.
- Akumulátor je spotřební zboží, protože podléhá běžnému opotřebení v závislosti na četnosti, intenzitě zatížení a skladovacích podmínkách- jde o přirozený jev.

VOLBA/UPEVNĚNÍ PILOVÉHO PLÁTKU

- Do pily vložte pilový plátek, který je určený pouze k řezání daného typu materiálu. O vhodnosti použití pilového plátku vzhledem k danému materiálu se informujte u prodejce pilových plátků.
- Délka pilového listu by neměla nadbytečně přesahovat šířku řezaného materiálu.
- Pro řezání úzkých křivek použijte úzké pilové listy.
- Výměnu pilových plátků provádějte při vyjmuté baterii.

1. Nadoraz odklopte páčku objímky upínacího systému pily.
2. Za přidržení páčky po vodícím kolečku zasuněte co nehlouběji do upínacího systému pilový plátek tak, aby zuby plátku byly ve směru linie řezu.
3. Páčku objímky uvolněte.
4. Přesvědčte se o pevném uchycení pily plátku v upínacím systému pily.

VLOŽENÍ/VYJMUTÍ AKUMULÁTORU DO PILY

VLOŽENÍ

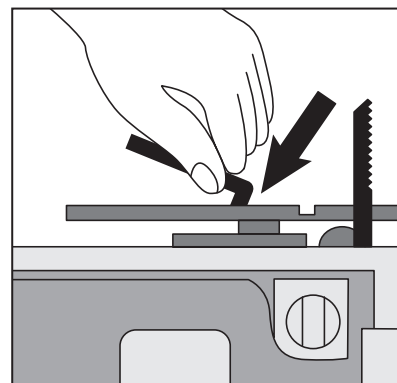
- Akumulátor zasuněte do drážek zásuvky (Obr.1, pozice 4) pily tak, aby došlo k zacvaknutí pojistky.

VYJMUTÍ

- Pro vyjmutí stiskněte pojistku na akumulátoru a vysuňte jej z drážek rukojeti, podobně jako na obr. 2.

NASTAVENÍ ÚHLU POKOSOVÉHO ŘEZU

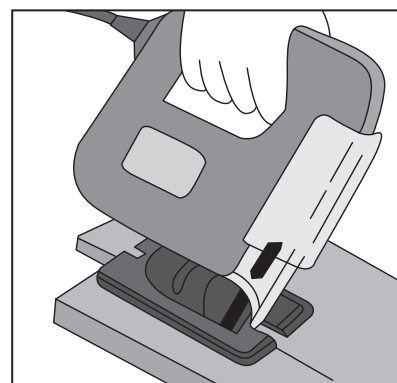
1. Imbusovým klíčem uvolněte šrouby vespod základové desky a mírně ji zatáhněte směrem vzad.



Obr. 3

2. Základovou desku nastavte do požadovaného úhlu a mírně ji zatlačte směrem vpřed. Šrouby základové desky pak opět utáhněte.

- Správnost nastaveného úhlu ověřte zkušebním řezem.



Obr. 4

NASTAVENÍ PŘEDKMITU

- V níže uvedené tabulce je doporučené nastavení stupně předkmitu pro určitý typ řezaného materiálu.
- Správně zvolený stupeň předkmitu urychluje řezání, prodlužuje životnost pilového plátku a usnadňuje vstup křivkami.

Materiál	Stupeň předkmitu
Dřevo	1-3
Překližka	1-2
Dřevotřískka	0-3
Plast	0-2
Plexisklo	1-2
Neželezné kovy	0-1
Ocelový plech	0-1
Keramika	0

VI. Zapnutí/vypnutí pily

ZAPNUTÍ

- Nejprve stiskněte tlačítko proti náhodnému stisknutí provozního spínače (obr.1, pozice 1) a pak současně provozní spínač (obr.1, pozice 2).

VYPNUTÍ

- Pilu vypněte uvolněním provozního spínače (obr.1, pozice 2).

VII. Způsob práce

- Zapnutou pilu celou plochou základové desky (obr.1, pozice 8) přiložte k řezané ploše tak, aby pilový plátek byl před linií řezu. Pak posunem základové desky pily po ploše přiložte kmitající pilový plátek k linii řezu a pilu rovnoměrným plynulým pohybem vedte ve směru linie řezu, dokud nedojde k dokončení řezu.

⚠ UPOZORNĚNÍ

- Řez provádějte rovnoměrným pohybem bez vyvíjení nadměrného tlaku. Zamezí se tím přetížení pily a prodlouží se tím životnost pilového plátku.
- Pilu nikdy z bezpečnostních důvodů neuvádějte do chodu, je-li pilový plátek přiložen k řezanému materiálu nebo uvnitř řezu.
- Další bezpečnostní pokyny k používání pily viz. kapitola XI.

OCHRANA PROTI PŘETÍŽENÍ, PŘEHŘÁTÍ A PROTI HLUBOKÉMU VYBITÍ AKUMULÁTORU

- Pila je vybavena ochranou proti přetížení, přehřátí a proti úplnému vybití akumulátoru.
- Během krátkodobého nadměrného zatížení může ochrana způsobit odstavení pily z provozu. V tomto případě pilu vyjměte z řezu, uvolněte provozní spínač a několik sekund počkejte, dokud nedojde k automatické deaktivaci této ochrany. Poté pilu bez zátěže zkuste spustit. Pila by měla fungovat.
- Pokud dojde k nadměrnému přehřátí pily, dojde k aktivaci tepelné ochrany pily a pila se vypne. Tato ochrana se deaktivuje, jakmile dojde k dostatečnému ochlazení pily. K aktivaci této ochrany může dojít, je-li pila vystavena přímému slunečnímu záření a/nebo vysokým teplotám prostředí. Z tohoto důvodu pilu nepoužívejte za těchto podmínek.
- Dojde-li k vybití akumulátoru na určitou mez, aktivuje se ochrana proti hlubokému vybití akumulátoru, která jinak snižuje jeho kapacitu. V tomto případě akumulátor nabijte.



⚠ UPOZORNĚNÍ

- Tato přídatná ochranná zařízení pily neopravňují obsluhu pilu přetěžovat a používat ji při vysoké teplotě okolí.

VIII. Údržba a skladování

- Veškeré opravy či údržbové práce, smí být prováděny pouze autorizovaným servisem značky Extol (seznam servisních míst naleznete na www.extol.cz).
- Kryt, větrací otvory motoru a pohyblivé části pily pravidelně zbavujte prachu štětcem, příp. vlhkým hadříkem. Zamezte vniknutí vody do vnitřních částí pily. Nepoužívejte žádná organická rozpouštědla např. na bázi acetonu!
- Nářadí uchovávejte na suchém místě mimo dosah dětí.

IX. Odkaz na štítek a piktogramy



	Před použitím si pečlivě prostudujte návod k použití
	Odpovídá požadavkům EU
	Používejte ochranu zraku a ochranu sluchu
	Používejte ochranu dýchacích cest s třídou filtru P2
	Nevyužitelnou pilu nevyhazujte do směsného odpadu, ale odevzdejte ji k ekologické likvidaci.
Sériové číslo	Na štítku je uvedeno sériové číslo, které vyjadřuje rok, měsíc výroby a číslo výrobní série

X. Obecné bezpečnostní pokyny pro elektrické nářadí

⚠ VÝSTRAHA!

Je nutno přečíst všechny bezpečnostní pokyny, návod k používání, obrázky a předpisy dodané s tímto nářadím. Nedodržení veškerých následujících pokynů může vést k úrazu elektrickým proudem, ke vzniku požáru a/nebo k vážnému zranění osob.

Veškeré pokyny a návod k používání se musí uschovat, aby bylo možné do nich později nahlédnout.

Výrazem „elektrické nářadí“ ve všech dále uvedených výstražných pokynech je myšleno elektrické nářadí napájené (pohyblivým příívodem) ze sítě, nebo elektrické nářadí napájené z baterií (bez pohyblivého příívodu).

1) BEZPEČNOST PRACOVNÍHO PROSTŘEDÍ

- Pracoviště je nutné udržovat v čistotě a dobře osvětlené. Nepořádek a tmavé prostory bývají příčinou nehod.
- Elektrické nářadí se nesmí používat v prostředí s nebezpečím výbuchu, kde se vyskytují hořlavé kapaliny, plyny nebo prach. V elektrickém nářadí vznikají jiskry, které mohou zapálit prach nebo výpary.
- Při používání elektrického nářadí je nutno zamezit přístupu dětí a dalších osob. Bude-li obsluha vyrušována, může ztratit kontrolu nad prováděnou činností.

2) ELEKTRICKÁ BEZPEČNOST

- Vidlice pohyblivého příívodu elektrického nářadí musí odpovídat síťové zásuvce. Vidlice se nesmí nikdy jakýmkoliv způsobem upravovat. S nářadím, které má ochranné spojení se zemí, se nesmí používat žádné zásuvkové adaptéry. Vidlice, které nejsou znehodnoceny úpravami, a odpovídající zásuvky omezí nebezpečí úrazu elektrickým proudem.
 - Obsluha se nesmí tělem dotýkat uzemněných předmětů, jako např. potrubí, tělesa ústředního topení, sporáky a chladničky. Nebezpečí úrazu elektrickým proudem je větší, je-li vaše tělo spojeno se zemí.
 - Elektrické nářadí se nesmí vystavovat dešti, vlhku nebo moku. Vnikne-li do elektrického nářadí voda, zvyšuje se nebezpečí úrazu elektrickým proudem.
 - Pohyblivý příívod se nesmí používat k jiným účelům. Elektrické nářadí se nesmí nosit nebo tahat za příívod, ani se nesmí tahem za příívod odpojovat vidlice ze zásuvky. Příívod je nutné chránit před horkem, mastnotou, ostrými hranami nebo pohyblivými částmi. Poškozené nebo zamotané příívody zvyšují nebezpečí úrazu elektrickým proudem.
 - Je-li elektrické nářadí používáno venku, musí se použít prodlužovací příívod vhodný pro venkovní použití. Používání prodlužovacího příívodu pro venkovní použití omezuje nebezpečí úrazu elektrickým proudem.
 - Používá-li se elektrické nářadí ve vlhkých prostorech, je nutné používat napájení chráněné proudovým chráničem (RCD). Používání RCD omezuje nebezpečí úrazu elektrickým proudem.
Pojem „proudový chránič (RCD)“ může být nahrazen pojmem „hlavní jistič obvodu (GFCI)“ nebo „jistič unikajícího proudu (ELCB)“.
- ### 3) BEZPEČNOST OSOB
- Při používání elektrického nářadí musí být obsluha pozorná, musí se věnovat tomu, co právě dělá, a musí se soustředit a střízlivě uvažovat. Elektrické nářadí se nesmí používat, je-li obsluha unavena nebo pod vlivem drog, alkoholu nebo

léků. Chvilková nepozornost při používání elektrického nářadí může vést k vážnému poranění osob.

- Používat osobní ochranné pracovní prostředky. Vždy používat ochranu očí. Ochranné pomůcky jako např. respirátor, bezpečnostní obuv s protiskluzovou úpravou, tvrdá pokrývka hlavy nebo ochrana sluchu, používané v souladu s podmínkami práce, snižují nebezpečí poranění osob.
 - Je nutno vyvarovat se neúmyslnému spuštění stroje. Je nutno se ujistit, že je spínač před zapojením vidlice do zásuvky a/nebo při připojování bateriové soupravy, zvedáním či přenášením nářadí v poloze vypnuto. Přenášení nářadí s prstem na spínači nebo zapojování vidlice nářadí se zapnutým spínačem může být příčinou nehod.
 - Před zapnutím nářadí je nutno odstranit všechny seřizovací nástroje nebo klíče. Seřizovací nástroj nebo klíč, který zůstane připevněn k otáčející se části elektrického nářadí, může být příčinou poranění osob.
 - Obsluha musí pracovat jen tam, kam bezpečně dosáhne. Obsluha musí vždy udržovat stabilní postoj a rovnováhu. To umožní lepší kontrolu nad elektrickým nářadím v nepředvídaných situacích.
 - Oblékat se vhodným způsobem. Nenosit volné oděvy ani šperky. Obsluha musí dbát, aby měla vlasy a oděv dostatečně daleko od pohyblivých částí. Volné oděvy, šperky a dlouhé vlasy mohou být zachyceny pohyblivými částmi.
 - Jsou-li k dispozici prostředky pro připojení zařízení k odsávání a sběru prachu, je nutno zajistit, aby se taková zařízení připojila a správně používala. Použití těchto zařízení může omezit nebezpečí způsobená vznikajícím prachem.
 - Obsluha nesmí dopustit, aby se kvůli rutině, která vychází z častého používání nářadí, stala samolibou, a začala ignorovat zásady bezpečnosti nářadí. Neopatrná činnost může ve zlomku vteřiny způsobit závažné poranění.
- ### 4) POUŽÍVÁNÍ A ÚDRŽBA ELEKTRICKÉHO NÁŘADÍ
- Elektrické nářadí se nesmí přetěžovat. Je nutné používat správné elektrické nářadí, které je určeno pro prováděnou práci. Správné elektrické nářadí bude lépe a bezpečněji vykonávat práci, pro kterou bylo konstruováno.
 - Nesmí se používat elektrické nářadí, které nelze zapnout a vypnout spínačem. Jakékoliv elektrické nářadí, které nelze ovládat spínačem, je nebezpečné a musí být opraveno.
 - Před jakýmkoliv seřizováním, výměnou příslušenství nebo před uskladněním elektrického nářadí je nutno vytáhnout vidlici ze síťové zásuvky a/nebo odejmout bateriovou soupravu z elektrického nářadí,

je-li odnímatelná. Tato preventivní bezpečnostní opatření omezují nebezpečí nahodilého spuštění elektrického nářadí.

d) **Nepoužívané elektrické nářadí je nutno skladovat mimo dosah dětí a nesmí se dovolit osobám, které nebyly seznámeny s elektrickým nářadím nebo s těmito pokyny, aby nářadí používaly. Elektrické nářadí je v rukou nezkušených uživatelů nebezpečné.**

e) **Elektrické nářadí a příslušenství je nutno udržovat. Je třeba kontrolovat seřízení pohyblivých částí a jejich pohyblivost, soustředit se na praskliny, zlomené součásti a jakékoliv další okolnosti, které mohou ohrozit funkci elektrického nářadí. Je-li nářadí poškozeno, před dalším použitím je nutno zajistit jeho opravu. Mnoho nehod je způsobeno nedostatečně udržovaným elektrickým nářadím.**

f) **Řezací nástroje je nutno udržovat ostré a čisté. Správně udržované a naostřené řezací nástroje s menší pravděpodobností zachytí za materiál nebo se zablokují a práce s nimi se snáze kontroluje.**

g) **Elektrické nářadí, příslušenství, pracovní nástroje atd. je nutno používat v souladu s těmito pokyny a takovým způsobem, jaký byl předepsán pro konkrétní elektrické nářadí, a to s ohledem na dané podmínky práce a druh prováděné práce. Používání elektrického nářadí k provádění jiných činností, než pro jaké bylo určeno, může vést k nebezpečným situacím.**

h) **Rukojeti a úchopové povrchy je nutno udržovat suché, čisté a bez mastnot. Kluzké rukojeti a úchopové povrchy neumožňují v neočekávaných situacích bezpečné držení a kontrolu nářadí.**

5) POUŽÍVÁNÍ A ÚDRŽBA BATERIOVÉHO NÁŘADÍ

a) **Nářadí nabíjejte pouze nabíječem, který je určen výrobcem. Nabíječ, který může být vhodný pro jeden typ bateriové soupravy, může být při použití s jinou bateriovou soupravou příčinou nebezpečí požáru.**

b) **Nářadí používejte pouze s bateriovou soupravou, která je výslovně určena pro dané nářadí. Používání jakýchkoli jiných bateriových souprav může být příčinou nebezpečí úrazu nebo požáru.**

c) **Není-li bateriová souprava právě používána, chráňte ji před stykem s jinými kovovými předměty jako jsou kancelářské sponky, mince, klíče, hřebíky, šrouby, nebo jiné malé kovové předměty, které mohou způsobit spojení jednoho kontaktu baterie s druhým. Zkratování kontaktů baterie může způsobit popáleniny nebo požár.**

d) **Při nesprávném používání mohou z baterie unikat tekutiny; vyvarujte se kontaktu s nimi. Dojde-li k náhodnému styku s těmito tekutinami, opláchněte postižené místo vodou. Dostane-li se tekutina do oka, vyhledejte navíc lékařskou pomoc. Tekutiny unikající z baterie mohou způsobit záněty nebo popáleniny.**

e) **Bateriová souprava nebo nářadí, které je poškozeno nebo přestavěno, se nesmí používat. Poškozené nebo upravené akumulátory se mohou chovat nepředvídatelně, které může mít za následek oheň, výbuch nebo nebezpečí úrazu.**

f) **Bateriové soupravy nebo nářadí se nesmí vystavovat ohni nebo nadměrné teplotě. Vystavení ohni nebo teplotě vyšší než 130 °C může způsobit výbuch.**

g) **Je nutno dodržovat všechny pokyny nabíjení a nenabíjet bateriovou soupravu nebo nářadí mimo teplotní rozsah, který je uveden v návodu k používání. Nesprávné nabíjení nebo nabíjení při teplotách, které jsou mimo uvedený rozsah, mohou poškodit baterii a zvýšit riziko požáru.**

6) SERVIS

a) **Opravy vašeho bateriového nářadí svěřte kvalifikované osobě, které bude používat identické náhradní díly. Tímto způsobem bude zajištěna stejná úroveň bezpečnosti nářadí jako před opravou.**

b) **Poškozené bateriové soupravy se nesmí nikdy opravovat. Oprava bateriových souprav by měla být prováděna pouze u výrobce nebo v autorizovaném servisu.**

XI. Doplnkové bezpečnostní pokyny pro přímočarou pilu

• **Používejte pouze pilové plátky v bezvadném stavu.**

Ohnuté či prasklé plátky ihned vyměňte.

• **Vždy používejte ochranu zraku a sluchu a také respirátor s třídou ochrany P2.**

Prach je zdraví škodlivý. Při řezání materiálů, které produkuje velké množství prachu, použijte vhodný průmyslový vysavač na odpadní prach.

• **Při provádění činnosti, kde se řezací nástroj může dotknout skrytého vedení nebo svého vlastního přívodu, je nutno držet elektromechanické nářadí za izolované úchopové povrchy. Dotyk řezacího nástroje se „živým“ vodičem může způsobit, že se neizolované kovové části elektromechanického nářadí stanou „živými“ a mohou vést k úrazu uživatele elektrickým proudem.**

• **Použijí se svorky nebo jiný praktický způsob, kterým se zabezpečí a podepře obrobek na stabilní základně.**

Držení obrobku rukou nebo proti tělu vede k jeho nestabilitě a může vést ke ztrátě kontroly.

• **Základovou desku pily vždy přiložte celou plochou k ploše řezaného materiálu.**

Jinak může dojít ke vzpříčení, zlomení pilového listu či ke zpětnému vrhu pily.

• **Před přiložením pilového listu k řezanému materiálu musí být pila vždy v chodu. Neuvádějte pilu do chodu uvnitř linie řezu. Jinak hrozí nebezpečí zpětného vrhu.**

• **Udržujte ruce v bezpečné vzdálenosti od místa řezu a od pilového plátku. Nikdy nesahejte pod materiál, který řezáte.**

• **Po ukončení řezu pilu vypněte a z řezu ji vyjměte až když se pilový plátek nepohybuje.**

• **Po ukončení řezu pohyb pilového plátku nebrzděte vyvíjením protitlaku.**

• **Než nářadí odložíte, vyčkejte, až se pilový plátek zastaví.**

• **Nedopusťte hromadění prachu na pracovišti. Prach je snadno vznětlivý materiál a může dojít ke vzniku požáru.**

Pila za chodu vytváří elektromagnetické pole, které může negativně ovlivnit fungování aktivních či pasivních lékařských implantátů (kardiostimulátorů) a ohrozit tak život uživatele. Před používáním tohoto nářadí se informujte u lékaře či výrobce implantátu, zda můžete s tímto přístrojem pracovat.



XII. Bezpečnostní pokyny pro akumulátory a nabíječku

• **Pokud dojde k poškození akumulátoru a úniku elektrolytu, vyhněte se kontaktu s pokožkou. Dojde-li k potřísnění pokožky, důkladně ji umyjte vodou. V případě zasažení očí je důkladně vypláchněte čistou vodou a konzultujte s lékařem.**

• **Zamezte používání přístroje osobám (včetně dětí), jimž fyzická, smyslová nebo mentální neschopnost či nedostatek zkušeností a znalostí zabraňuje v bezpečném používání spotřebiče bez dozoru nebo poučení. Děti si se spotřebičem nesmějí hrát.**

• **Neber se v úvahu používání nabíječky velmi malými dětmi a mladšími dětmi bez dozoru. Připouští se, že těžce hendikepovaní lidé mohou mít potřeby mimo úroveň stanovenou touto normou (EN 60335-2-29).**

- Akumulátor nabíjejte v suchém prostředí a dbejte na to, aby se do zařízení nedostala voda.
- Nikdy zařízení nevystavujte přímému slunečnímu záření a teplotám vyšším než 50 °C.
- Akumulátor v nabíječce ponechávejte jen po dobu potřebnou k nabíjení.
- Akupilu napájejte pouze originálním akumulátorem, který je dodáván výrobcem.
- Pokud je akumulátor z pily vyjmutý, zajistěte, aby nedošlo ke zkratování baterie, např. kovovými nástroji. Proto kontakty baterie překryjte např. lepicí páskou.
- Akumulátor chraňte před nárazy, vlhkostí a nikdy jej neotvírejte.

XIII. Přeprava

- Na Li-ionové akumulátory se vztahují požadavky zákona o nebezpečných nákladech. Akumulátory mohou být bez podmínek přepravovány uživatelem po silnici, avšak při přepravě třetí osobou (např. letecká přeprava) musí být splněny požadavky na balení a značení. Musí být přizván expert na nebezpečné náklady.
- Přepravujte pouze nepoškozené akumulátory.
- Zamezte zkratování kontaktů akumulátoru např. přelepením kontaktů lepicí páskou.
- Akumulátor zajistěte pro přepravu tak, aby se nemohl pohybovat.
- Řiďte se navazujícími národními předpisy v dané zemi.

XIV. Likvidace odpadu

PILA



Výrobek obsahuje elektrické/elektronické součásti a také může obsahovat provozní náplně, které jsou nebezpečným odpadem. Podle evropské směrnice 2012/19 EU se elektrická a elektronická zařízení nesmějí vyhazovat do smíšeného odpadu, ale je nezbytné je odevzdat k ekologické likvidaci na k tomu určená sběrná místa.

Informace o těchto místech obdržíte na obecním úřadě.

AKUMULÁTOR



Li-ion

Akumulátor obsahuje náplně, které jsou škodlivé pro životní prostředí, proto jej odevzdejte k recyklaci. Podle evropské směrnice 2006/66 EC o akumulátorech a bateriích musí být vadné nebo opotřebované akumulátory odevzdány k ekologické recyklaci. Informace o sběrných

XV. Záruční lhůta a podmínky

ODPOVĚDNOST ZA VADY (ZÁRUKA)

Uplatnění nároku na bezplatnou záruční opravu se řídí zákonem č. 89/2012 Sb., přičemž odpovědnost za vady na Vámi zakoupený výrobek platí po dobu 2 let od data jeho zakoupení - pokud např. na obalu či promomateriálu není uvedena delší doba pro nějakou část či celý výrobek. Při splnění níže uvedených podmínek, které jsou v souladu s tímto zákonem, Vám výrobek bude bezplatně opraven.

ZÁRUČNÍ PODMÍNKY

- 1) Prodávající je povinen spotřebiteli zboží předvést (pokud to jeho povaha umožňuje) a vystavit doklad o koupi v souladu se zákonem. Všechny údaje v dokladu o koupi musí být vypsány nesmazatelným způsobem v okamžiku prodeje zboží.
- 2) Již při výběru zboží pečlivě zvažte, jaké funkce a činnosti od výrobku požadujete. To, že výrobek nevyhovuje Vaším pozdějším technickým nárokům, není důvodem k jeho reklamaci.
- 3) Při uplatnění nároku na bezplatnou opravu musí být zboží předáno s řádným dokladem o koupi.
- 4) Pro přijetí zboží k reklamaci by mělo být pokud možno očištěno a zabaleno tak, aby při přípravě nedošlo k poškození (nejlépe v originálním obalu). V zájmu přesné diagnostiky závady a jejího dokonalého odstranění spolu s výrobkem zašlete i jeho originální příslušenství.
- 5) Servis nenese odpovědnost za zboží poškozené přepravcem.
- 6) Servis dále nenese odpovědnost za zaslání příslušenství, které není součástí základního vybavení výrobku. Výjimkou jsou případy, kdy příslušenství nelze odstranit z důvodu vady výrobku.
- 7) Odpovědnost za vady („záruka“) se vztahuje na skryté a viditelné vady výrobku.
- 8) Záruční opravu je oprávněn vykonávat výhradně autorizovaný servis značky Extol.
- 9) Výrobce odpovídá za to, že výrobek bude mít po celou dobu odpovědnosti za vady vlastnosti a parametry uvedené v technických údajích, při dodržení návodu k použití.
- 10) Nárok na bezplatnou opravu zaniká, jestliže:
 - a) výrobek nebyl používán a udržován podle návodu k obsluze.
 - b) byl proveden jakýkoliv zásah do konstrukce stroje bez před-

chozího písemného povolení vydaného firmou Madal Bal a.s. nebo autorizovaným servisem značky Extol.

- c) výrobek byl používán v jiných podmínkách nebo k jiným účelům, než ke kterým je určen.
 - d) byla některá část výrobku nahrazena neoriginální součástí.
 - e) k poškození výrobku nebo k nadměrnému opotřebení došlo vinou nedostatečné údržby.
 - f) výrobek havaroval, byl poškozen vyšší mocí či nedbalostí uživatele.
 - g) škody vzniklé působením vnějších mechanických, teplotních či chemických vlivů.
 - h) vady byly způsobeny nevhodným skladováním, či manipulací s výrobkem.
 - i) výrobek byl používán (pro daný typ výrobku) v agresivním prostředí např. prašném, vlhkém.
 - j) výrobek byl použit nad rámec přípustného zatížení.
 - k) bylo provedeno jakékoliv falšování dokladu o koupi či reklamační zprávy.
- 11) Odpovědnost za vady se nevztahuje na běžné opotřebení výrobku nebo na použití výrobku k jiným účelům, než ke kterým je určen.
 - 12) Odpovědnost za vady se nevztahuje na opotřebení výrobku, které je přirozené v důsledku jeho běžného používání, např. obroušení brusných kotoučů, nižší kapacita akumulátoru po dlouhodobém používání apod.
 - 13) Poskytnutím záruky nejsou dotčena práva kupujících, která se ke koupi věci váží podle zvláštních právních předpisů.
 - 14) Nelze uplatňovat nárok na bezplatnou opravu vady, na kterou již byla prodávajícím poskytnuta sleva. Pokud si spotřebitel výrobek svépomocí opraví, pak výrobce ani prodávající nenese odpovědnost za případné poškození výrobku či újmu na zdraví v důsledku neodborné opravy či použití neoriginálních náhradních dílů.
 - 15) Na vyměně zboží či jeho část v záruční lhůtě neplyne nová 2 letá záruka od data výměny, ale 2 letá záruka se počítá od data zakoupení původního výrobku.
 - 16) V případě sporu mezi kupujícím a prodávajícím ve vztahu kupní smlouvy, který se nepodařilo mezi stranami urovnat přímo, má kupující právo obrátit se na obchodní inspekci jako subjekt mimosoudního řešení spotřebitelských sporů. Na webových stránkách obchodní inspekce je odkaz na záložku „ADR-mimosoudní řešení sporů“.

EU Prohlášení o shodě

Předmět prohlášení-model, identifikace výrobku:

Extol® Premium 8891112;
Pila přímočará aku bez baterie a nabíječky
Extol® Premium 8891113;
Pila přímočará aku s baterií a nabíječkou

Výrobce: Madal Bal a.s. • Bartošova 40/3, CZ-760 01 Zlín • IČO: 49433717

prohlašuje,
že výše popsany předmět prohlášení
je ve shodě s příslušnými harmonizačními právními předpisy Evropské unie:
2006/42 ES; (EU) 2011/65; (EU) 2014/30; (EU) 2014/35
Toto prohlášení se vydává na výhradní odpovědnost výrobce.

Harmonizované normy (včetně jejich pozměňujících příloh, pokud existují),
které byly použity k posouzení shody a na jejichž základě se shoda prohlašuje:

Pila přímočará aku
EN 62841-1:2015, EN 62841-2-11:2016 (2006/42 ES)
EN 55014-1:2006 do 28.4.2020/ poté EN 55014-1:2017; EN 55014-2:2015 ((EU) 2014/30)
50581:2012 ((EU) 2011/65)

Nabíječka
EN 60335-1:2012; EN 60335-2-29:2004 ((EU) 2014/35)
EN 55014-1:2006 do 28.4.2020/ poté EN 55014-1:2017; EN 55014-2:2015;
EN 61000-3-2:2014; EN 61000-3-3:2013; ((EU) 2014/30)
50581:2012 ((EU) 2011/65)

Kompletaci technické dokumentace 2006/42 ES provedl Martin Šenkýř.
Technická dokumentace 2006/42 ES je k dispozici na adrese společnosti Madal Bal, a.s.

Místo a datum vydání EU prohlášení o shodě: Zlín 5.4. 2019

Jménem společnosti Madal Bal, a.s.:



Martin Šenkýř
člen představenstva společnosti

ZÁRUČNÍ A POZÁRUČNÍ SERVIS

Pro uplatnění práva na záruční opravu zboží se obraťte na obchodníka, u kterého jste zboží zakoupili.

Pro pozáruční opravu se můžete také obrátit na náš autorizovaný servis.

Nejbližší servisní místa naleznete na www.extol.cz. V případě dotazů Vám poradíme na servisní lince **222 745 130**.

Úvod

Vážený zákazník,

ďakujeme za dôveru, ktorú ste prejavili značke Extol® zakúpením tohoto výrobku.

Výrobok bol podrobený testom spoľahlivosti, bezpečnosti a kvality predpísaným normami a predpismi Európskej únie.

S akýmikoľvek otázkami sa obráťte na naše zákaznícke a poradenské centrum:

www.extol.sk

Fax: +421 2 212 920 91 Tel.: +421 2 212 920 70

Distribútor pre Slovenskú republiku: Madal Bal s.r.o., Pod gaštanmi 4F, 821 07 Bratislava

Výrobca: Madal Bal a. s., Průmyslová zóna Příluky 244, 76001 Zlín, Česká republika

Dátum vydania: 5. 4. 2019

I. Technické údaje

Objednávacie číslo	8891112
Typové označenie	LI 18 JS
Napájacie napätie	18 V DC
Počet zdvihov pílového listu	0 – 2 200 min ⁻¹
Výška zdvihu pílového listu	19 mm
Max. rezaný profil	drevo: 40 mm oceľ: 4 mm
Max. uhol skosenia rezu	45°
Počet stupňov predkmitu	3 + 0
Krytie	IP20
Hmotnosť	2,0 kg
Hladina akustického tlaku (podľa EN ISO 11203)	78 dB(A) neistota K = 3 dB(A)
Hladina akustického výkonu (podľa EN ISO 3744)	89 dB(A) neistota K = 3 dB(A)
Hladina vibrácií pre rezanie dreva	$a_{h,B} = 7,6 \text{ m/s}^2$ neistota K = 1,5 m/s ²
Hladina vibrácií pre rezanie ocele	$a_{h,M} = 7,4 \text{ m/s}^2$ neistota K = 1,5 m/s ²

- Deklarovaná súhrnná hodnota vibrácií a deklarovaná hodnota emisie hluku sa zmerala v súlade so štandardnou skúšobnou metódou a smie sa použiť na porovnanie jedného náradia s iným. Deklarovaná súhrnná hodnota vibrácií a deklarovaná hodnota emisie hluku sa smie tiež použiť na predbežné stanovenie expozície.

⚠ VÝSTRAHA

- Emisia vibrácií a hluku počas skutočného používania náradia sa môže líšiť od deklarovaných hodnôt v závislosti od spôsobu, akým sa náradie používa, najmä aký sa opracováva druh obrobku.
- Je nutné určiť bezpečnostné merania na ochranu obsluhujúcej osoby, ktoré sú založené na zhodnotení expozície v skutočných podmienkach používania (počítat so všetkými časťami pracovného cyklu, ako je čas, keď je náradie vypnuté a keď beží naprázdno, okrem času spustenia).

II. Odporúčané príslušenstvo

⚠ UPOZORNENIE

- Na napájanie náradia je nutné dokúpiť Li-ion akumulátor Extol 18 V 1,5 Ah s objednávacím číslom 8891110B, pretože tento akumulátor je spoločný pre napájanie víťacieho aku skrutkovača Extol Premium 8891110 a aku skrutkovača Extol Premium 8891111 z dôvodu nižšej predajnej ceny tohto náradia.



Obr. 1

III. Charakteristika

Priamočiara píla Extol Premium LI 18 JS je určená na vykonávanie deliacich a tvarových rezov, najmä do dreva a drevotriesky, ďalej tiež do kovu, umelých hmôt a keramiky s použitím príslušných pílových listov. Píla umožňuje vykonávať pokosové rezy s maximálnym uhlom sklonu 45°. Zabudovaná LED dióda osvetľuje líniu rezu. Píla je vybavená ochranou proti preťaženiu a ochranou proti hlbokému vybitiu akumulátora. Nastaviteľný predkmit umožňuje rýchlejšie rezanie, lepší prestup krivkovými rezmi a predlžuje životnosť pílového listu. Do beznástrojového rýchlopínacieho systému pílových listov je možné upnúť aj pílové listy značky Bosch. Náradie nie je určené na použitie v remeselnej a priemyselnej sfére.

PÍLA SA NAPÁJA 18 V LI-ION AKUMULÁTOROM, KTORÝ MÁ TIETO PREDNOSTI:

- vyššia koncentrácia energie ➔ **menšie rozmery a hmotnosť**
- udržuje takmer konštantné napätie aj pri hlbšom vybití ➔ **vyšší výkon náradia**
- nabíjanie zo stavu neúplného vybitia ➔ **nevzniká nežiaduci pamäťový efekt**

- **možnosť rýchlonabíjania** (iba za hodinu)
- takmer **bez samovybíjania** s postupom času

IV. Súčasti a ovládacie prvky

Obr. 1, Pozícia – popis

1. Tlačidlo proti náhodnému stlačeniu prevádzkového spínača
2. Prevádzkový spínač
3. Rukoväť
4. Zásuvka akumulátora
5. Vetracie otvory motora
6. Štítok s technickými údajmi
7. Prepínač predkmitu pílového listu
8. Základová doska s možnosťou nastavenia uhla sklonu
9. Vodiace koliesko pílového listu
10. Rýchlopínací systém pílového listu
11. Ochranný kryt
12. Tlačidlo LED diódy

V. Pred uvedením do prevádzky

! VÝSTRAHA

- Prečítajte si celý návod na použitie a ponechajte ho priložený pri výrobku, aby sa s ním obsluha mohla opätovne oboznámiť. Výrobca nenesie zodpovednosť za škody vzniknuté nevhodným používaním výrobku, ktoré sú v rozpore s týmto návodom. Návod chráňte pred poškodením.

NABITIE AKUMULÁTORA

- Akumulátor sa dodáva vo vybitom stave, preto je nevyhnutné ho pred použitím píly nabiť.
- Pred pripojením nabíjačky do zásuvky skontrolujte, či má vidlica správny tvar a hodnota napätia v zásuvke zodpovedá hodnote uvedenej na technickom štítku nabíjačky.

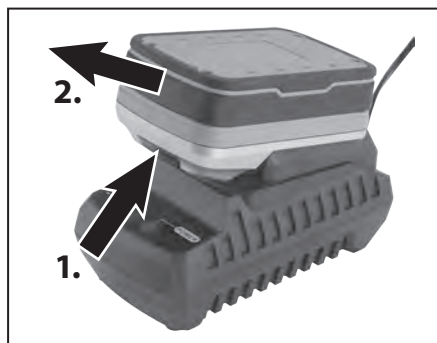
1. Vidlicu napájacieho kábla nabíjačky zasunúť do zásuvky el. prúdu.

- Prítomnosť napätia v nabíjačke je signalizovaná rozsvietením zelenej kontrolky.

2. Akumulátor zasunúť do drážok nabíjačky tak, aby došlo k zacvaknutiu poistky.

- Proces nabíjania je signalizovaný blikaním červenej kontrolky a trvá hodinu (70 minút pri nabíjaní zo stavu úplného vybitia). Po ukončení nabíjania bude červená kontrolka spoločne so zelenou svietiť bez blikania neustále.

3. Po nabíť stlačte poistku na akumulátore a akumulátor vysuňte z nabíjačky, pozrite obr. 2. Potom nabíjačku odpojte od zdroja el. prúdu.



Obr. 2

! UPOZORNENIE

- Lítiovo-iónový akumulátor odporúčame nabíjať zo stavu neúplného vybitia, pretože sa tým predlži jeho životnosť.
- V priebehu nabíjania dochádza k zahrievaniu akumulátora aj nabíjačky, ide o prirodzený jav.
- Na nabíjanie akumulátora používajte iba na to určenú nabíjačku 8891110 A. Používanie iného nabíjacieho zariadenia s inými nabíjacími parametrami môže viesť k poškodeniu akumulátora.
- Akumulátor nabíjajte len v rozmedzí teplôt 0 – 40 °C.
- Akumulátor je spotrebný tovar, pretože podlieha bežnému opotrebeniu v závislosti od častosti, intenzity zaťaženia a skladovacích podmienok – ide o prirodzený jav.

VOĽBA/UPEVNENIE PÍLOVÉHO LISTU

- Do píly vložte pílový list, ktorý je určený iba na rezanie daného typu materiálu. O vhodnosti použitia pílového listu vzhľadom na daný materiál sa informujte u predajcu pílových listov.
- Dĺžka pílového listu by nemala nadbytočne presahovať šírku rezaného materiálu.
- Na rezanie úzkych kriviek použite úzke pílové listy.
- Pílové listy dotiahnite pri vybratí akumulátore.

1. Na doraz odklopte páčku objímky upínacieho systému píly.
2. Pri pridržaní páčky po vodiacom koliesku zasunúť čo najhlbšie do upínacieho systému pílový list tak, aby zuby listu boli v smere línie rezu.
3. Páčku objímky uvoľnite.
4. Presvedčte sa o pevnom uchytení pílového listu v upínacom systéme píly.

VLOŽENIE/VYBRATIE AKUMULÁTORA DO PÍLY

VLOŽENIE

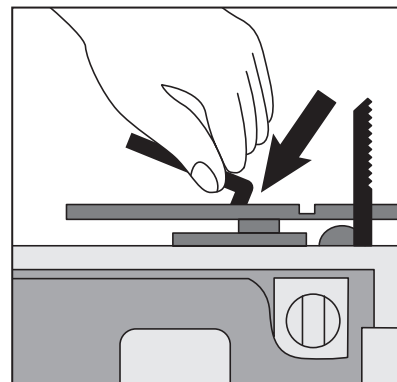
- Akumulátor zasunúť do drážok zásuvky (Obr. 1, pozícia 4) píly tak, aby došlo k zacvaknutiu poistky.

VYBRATIE

- Na vybratie stlačte poistku na akumulátore a vysuňte ho z drážok rukoväti, podobne ako na obr. 2.

NASTAVENIE UHLA POKOSOVÉHO REZU

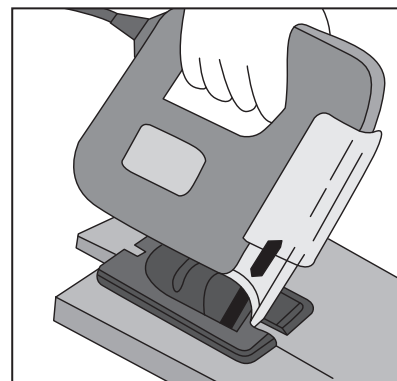
1. Imbusovým kľúčom uvoľnite skrutky naspodku základovej dosky a mierne ju zatiahnite smerom vzad.



Obr. 3

2. Základovú dosku nastavte do požadovaného uhla a mierne ju zatlačte smerom vpred. Skrutky základovej dosky potom opäť utiahnite.

- Správnosť nastaveného uhla overte skúšobným rezom.



Obr. 4

NASTAVENIE PREDKMITU

- V nižšie uvedenej tabuľke je odporúčané nastavenie stupňa predkmitu pre určitý typ rezaného materiálu.

- Správne zvolený stupeň predkmitu urýchľuje rezanie, predlžuje životnosť pílového listu a uľahčuje prestup krivkami.

Materiál	Stupeň predkmitu
Drevo	1 – 3
Preglejka	1 – 2
Drevotrieska	0 – 3
Plast	0 – 2
Plexisklo	1 – 2
Neželezné kovy	0 – 1
Oceľový plech	0 – 1
Keramika	0

VI. Zapnutie/vypnutie píly

ZAPNUTIE

- Najprv stlačte tlačidlo proti náhodnému stlačeniu prevádzkového spínača (obr. 1, pozícia 1) a potom súčasne prevádzkový spínač (obr. 1, pozícia 2).

VYPNUTIE

- Pílu vypnite uvoľnením prevádzkového spínača (obr. 1, pozícia 2).

VII. Spôsob práce

- Zapnutú pílu celou plochou základovej dosky (obr. 1, pozícia 8) priložte k rezanej ploche tak, aby pílový list bol pred líniou rezu.

Potom posunom základovej dosky píly po ploche priložte kmitajúci pílový list k línii rezu a pílu rovnomerným plynulým pohybom vedte v smere línie rezu, kým nedôjde k dokončeniu rezu.

! UPOZORNENIE

- Režte rovnomerným pohybom bez vyvíjania nadmerného tlaku. Zabráni sa tým preťaženiu píly a predlži sa tým životnosť pílového listu.
- Pílu nikdy z bezpečnostných dôvodov neuvádzajte do chodu, ak je pílový list priložený k rezanému materiálu alebo vnútri rezu.
- Ďalšie bezpečnostné pokyny na používanie píly pozrite v kapitole XI.

OCHRANA PROTI PREŤAŽENIU, PREHRIATIU A PROTI HLBOKÉMU VYBITIU AKUMULÁTORA

- Pila je vybavená ochranou proti preťaženiu, prehriatiu a proti úplnému vybitiu akumulátora.
- Počas krátkodobého nadmerného zaťaženia môže ochrana spôsobiť odstavenie píly z prevádzky. V tomto prípade pílu vyberte z rezu, uvoľnite prevádzkový spínač a niekoľko sekúnd počkajte, kým nedôjde k automatickej deaktivácii tejto ochrany. Potom pílu bez zaťaženia skúste spustiť. Pila by mala fungovať.
- Ak dôjde k nadmernému prehriatiu píly, dôjde k aktivácii tepelnej ochrany píly a pila sa vypne. Táto ochrana sa deaktivuje, hneď ako dôjde k dostatočnému ochladeniu píly. K aktivácii tejto ochrany môže dôjsť, ak je pila vystavená priamemu slnečnému žiareniu a/alebo vysokým teplotám prostredia. Z tohto dôvodu pílu nepoužívajte za týchto podmienok.
- Ak dôjde k vybitiu akumulátora na určitú medzu, aktivuje sa ochrana proti hlbokému vybitiu akumulátora, ktoré inak znižuje jeho kapacitu. V tomto prípade akumulátor nabite.



⚠ UPOZORNENIE

- Tieto prídavné ochranné zariadenia píly neopravujú obsluhu pílu preťažovať a používať ju pri vysokej teplote okolia.

VIII. Údržba a skladovanie

- Všetky opravy či údržbové práce smie vykonávať iba autorizovaný servis značky Extol (zoznam servisných miest nájdete na www.extol.sk).
- Kryt, vetracie otvory motora a pohyblivé časti píly pravidelne zbavujte prachu štetcom, príp. vlhkou handričkou. Zamedzte vniknutiu vody do vnútorných častí píly. Nepoužívajte žiadne organické rozpúšťadlá napr. na báze acetónu!
- Nariadenie uschovávať na suchom mieste mimo dosahu detí.

IX. Odkaz na štítok a piktogramy



	Pred použitím si pozorne preštudujte návod na použitie
	Zodpovedá požiadavkám EÚ
	Používajte ochranu zraku a ochranu sluchu
	Používajte ochranu dýchacích ciest s triedou filtra P2
	Nevyužitelnú pílu nevyhadzujte do zmesového odpadu, ale odovzdajte ju na ekologickú likvidáciu.
Sériové číslo	Na štítku je uvedené sériové číslo, ktoré vyjadruje rok, mesiac výroby a číslo výrobné série

X. Všeobecné bezpečnostné pokyny pre elektrické náradie

⚠ VÝSTRAHA!

Je nutné prečítať všetky bezpečnostné pokyny, návod na používanie, obrázky a predpisy dodané s týmto náradím. Nedodržanie všetkých nasledujúcich pokynov môže viesť k úrazu elektrickým prúdom, k vzniku požiaru a/alebo k vážnemu zraneniu osôb.

Všetky pokyny a návod na používanie musíte uschovať, aby bolo možné do nich neskoršie nahliadnúť. Výrazom „elektrické náradie“ vo všetkých ďalej uvedených výstražných pokynoch je myslené elektrické náradie napájané (pohyblivým prívodom) zo siete, alebo elektrické náradie napájané z batérií (bez pohyblivého prívodu).

1) BEZPEČNOSŤ PRACOVNÉHO PROSTREDIA

- Pracovisko je potrebné udržiavať v čistote a dobre osvetlené. Neporiadok a tmavé priestory bývajú príčinou nehôd.
- Nepoužívajte elektrické náradie v prostredí, kde hrozí nebezpečenstvo výbuchu, kde sa vyskytujú horľavé kvapaliny, plyny alebo prach. V elektrickom náradí vznikajú iskry, ktoré môžu zapáliť prach alebo výpary.
- Pri používaní elektrického náradia zabráňte v prístupe deťom a ďalším osobám. Ak budete rušení, môžete stratiť kontrolu nad vykonávanou činnosťou.

2) ELEKTRICKÁ BEZPEČNOSŤ

- Vidlice pohyblivého prívodu elektrického náradia musia vyhovovať sieťovej zásuvke. Vidlice sa nesmú žiadnym spôsobom upravovať. S náradím, ktoré má ochranné spojenie so zemou, sa nesmú používať žiadne zásuvkové adaptéry. Vidlice, ktoré nie sú znehodnotené úpravami a príslušné zásuvky obmedzia nebezpečenstvo úrazu elektrickým prúdom.
 - Obsluha sa nesmie telom dotýkať uzemnených predmetov, ako je napr. potrubie, teleso ústredného vykurovania, sporáky a chladničky. Nebezpečenstvo úrazu elektrickým prúdom je väčšie, ak je vaše telo spojené so zemou.
 - Elektrické náradie nesmiete vystavovať dážďu, vlhku alebo aby bolo mokré. Ak sa do elektrického náradia dostane voda, zvýši sa nebezpečenstvo úrazu elektrickým prúdom.
 - Pohyblivý prívod sa nesmie používať na iné účely. Elektrické náradie sa nesmie nosiť alebo ťahať za prívod, ani sa NESMIE ťahom za prívod odpojovať vidlica zo zásuvky. Prívod je treba chrániť pred teplom, masnotou, ostrými hranami alebo pohyblivými časťami. Poškodené alebo zamotané prívody zvyšujú nebezpečenstvo úrazu elektrickým prúdom.
 - Ak elektrické náradie používate vonku, používajte predlžovací kábel vhodný na vonkajšie použitie. Používanie predlžovacieho prívodu na použitie vonku obmedzuje nebezpečenstvo úrazu elektrickým prúdom.
 - Ak používate elektrické náradie vo vlhkých priestoroch, používajte napájanie chránené prúdovým chráničom (RCD). Používanie RCD obmedzuje nebezpečenstvo úrazu elektrickým prúdom. Pojem „prúdový chránič (RCD)“ môže byť nahradený pojmom „hlavný istič obvodu (GFCI)“ alebo „istič unikajúceho prúdu (ELCB)“.
- ### 3) BEZPEČNOSŤ OSÔB
- Pri používaní elektrického náradia musí byť obsluha pozorná, musí sa venovať tomu, čo práve robí a musí sa sústrediť a triezvo uvažovať. Elektrické náradie sa nesmie používať, ak je obslu-

- ha unavená alebo pod vplyvom drog, alkoholu alebo liekov. Chvilková nepozornosť pri používaní elektrického náradia môže viesť k vážnemu poraneniu osôb.
 - Používať osobné ochranné pracovné prostriedky. Vždy používajte ochranu očí. Ochranné pomôcky ako je napr. respirátor, bezpečnostná obuv s úpravou proti šmyku, tvrdá pokrývka hlavy alebo ochrana sluchu, používané v súlade s podmienkami práce, znižujú nebezpečenstvo poranenia osôb.
 - Musíte zabrániť neúmyselnému spusteniu stroja. Uistite sa, či je spínač pred zapojením vidlice do zásuvky a/alebo pri pripájaní batérovej súpravy, zdvíhaním alebo prenášaním náradia v polohe vypnuté. Prenášanie náradia s prstom na spínači alebo zapájanie vidlice náradia so zapnutým spínačom môže byť príčinou nehôd.
 - Skôr ako náradie zapnete, odstráňte všetky nastavovacie nástroje alebo kľúče. Nastavovací nástroj alebo kľúč, ktorý necháte pripnutý k otáčajúcej sa časti elektrického náradia, môže byť príčinou poranenia osôb.
 - Obsluha musí pracovať len tam, kde bezpečne dosiahne. Obsluha musí vždy udržiavať stabilný postoj a rovnováhu. To umožní lepšiu kontrolu nad elektrickým náradím v nepredvídateľných situáciách.
 - Vhodne sa obliekajte. Nepoužívajte voľné odevy ani šperky. Obsluha musí dbať na to, aby mala clasy a odev dostatočne ďaleko od pohyblivých častí. Voľné odevy, šperky a dlhé vlasy môžu zachytiť pohybujúce sa časti.
 - Ak sú k dispozícii prostriedky na pripojenie zariadenia na odsávanie a zachytávanie prachu, zaistíte, aby také zariadenia boli pripojené a správne používané. Používanie týchto zariadení môže obmedziť nebezpečenstvo spôsobené vznikajúcim prachom.
 - Obsluha nesmie dopustiť, aby sa z dôvodu rutiny, ktorá vychádza z častého používania náradia, stala samolúboou a začala ignorovať zásady bezpečnosti náradia. Neopatrná činnosť môže v zlomku sekundy spôsobiť závažné poranenie.
- ### 4) POUŽÍVANIE A ÚDRŽBA ELEKTRICKÉHO NÁRADIA
- Elektrické náradie sa nesmie preťažovať. Používajte správne elektrické náradie, ktoré je určené na vykonávanú prácu. Správne elektrické náradie bude lepšie a bezpečnejšie vykonávať prácu, na ktorú bolo skonštruované.
 - Nepoužívajte elektrické náradie, ktoré nejde zapnúť a vypnúť spínačom. Každé elektrické náradie, ktoré nejde ovládať spínačom, je nebezpečné a musí byť opravené.
 - Pred akýmkoľvek nastavením, výmenou príslušenstva alebo pred uskladnením elektrického náradia je treba vytiahnuť vidlicu zo sieťovej zásuvky a/alebo

odobrať batériovú súpravu z elektrického náradia, ak je odnímateľná. Tieto preventívne bezpečnostné opatrenia obmedzujú nebezpečenstvo náhodného spustenia elektrického náradia.

d) **Nepoužívané elektrické náradie uskladňujte mimo dosahu detí a nedovoľte osobám, ktoré neboli zoznamované s elektrickým náradím alebo s týmito pokynmi, aby náradie používali.** Elektrické náradie je v rukách neskúsených užívateľov nebezpečné.

e) **Elektrické náradie a príslušenstvo je nutné dodržiavať. Kontrolujte nastavenie pohyblivých častí a ich pohyblivosť, zameriavajte sa na praskliny, zlomené súčasti a akékoľvek ďalšie okolnosti, ktoré by mohli ohroziť funkčnosť elektrického náradia. Ak je náradie poškodené, pred ďalším použitím zaistite jeho opravu.** Mnoho nehôd je spôsobených nedostatočnou údržbou elektrického náradia.

f) **Rezacie nástroje je treba udržiavať ostré a čisté.** Správne udržiavané a nabrúsené rezacie nástroje sa zachytia alebo zablokujú o materiál s oveľa menšou pravdepodobnosťou a práca s nimi sa ľahšie kontroluje.

g) **Elektrické náradie, príslušenstvo, pracovné nástroje atď., používajte v súlade s týmito pokynmi, takým spôsobom, aký je predpísaný pre konkrétne elektrické náradie, a to s ohľadom na dané podmienky práce a druh vykonávanej práce.** Používanie elektrického náradia na vykonávanie iných činností, než tých pre ktoré bolo určené, môže viesť k nebezpečným situáciám.

h) **Rukoväť a povrchy na uchopenie je treba udržiavať suché, čisté a bez mastnoty.** Šmyklivé rukoväte a povrchy na uchopenie neumožňujú v neočakávaných situáciách bezpečné držanie a kontrolu náradia.

5) POUŽÍVANIE A ÚDRŽBA BATÉRIOVÉHO NÁRADIA

a) **Náradie nabíjajte iba nabíjačkou, ktorá je určená výrobcom.** Nabíjacie zariadenie, ktoré môže byť vhodné pre jeden typ batériovej súpravy, môže byť pri použití s inou batériovou súpravou príčinou vzniku požiaru.

b) **Náradie používajte iba s batériovou súpravou, ktorá je výslovne určená pre dané náradie.** Používanie akýchkoľvek iných batériových súprav môže byť príčinou vzniku úrazu alebo požiaru.

c) **Pokiaľ sa batériová súprava práve nepoužíva, chráňte ju pred stykom s inými kovovými predmetmi ako sú kancelárske sponky, mince, kľúče, klince, skrutky, alebo iné malé kovové predmety, ktoré môžu spôsobiť spojenie jedného kontaktu batérie s druhým.** Skratovanie kontaktov batérie môže spôsobiť popálenie alebo požiar.

d) **Pri nesprávnom používaní môžu z batérie unikáť tekutiny; vyvarujte sa kontaktu s nimi. Ak dôjde**

k náhodnému styku s týmito tekutinami, opláchnite postihnuté miesto vodou. Ak sa tekutina dostane do oka, vyhľadajte lekársku pomoc. Tekutiny unikajúce z batérie môžu spôsobiť zápaly alebo popálenie.

e) **Batériová súprava alebo náradie, ktoré je poškodené alebo prestavané, sa nesmie používať.** Poškodené alebo upravené akumulátory sa môžu chovať nepredvídateľne, a môžu tak spôsobiť oheň, výbuch alebo nebezpečenstvo úrazu.

f) **Batériové súpravy alebo náradie sa nesmie vystavovať ohňu alebo nadmernej teplote.** Vystavenie ohňu alebo teplote vyššej ako 130°C môže spôsobiť výbuch.

g) **Dodržujte všetky pokyny pre nabíjanie a nenabíjajte batériovú súpravu alebo náradie mimo tepelný rozsah, ktorý je uvedený v návode na používanie.** Nesprávne nabíjanie alebo nabíjanie pri teplotách, ktoré sú mimo uvedený rozsah, môže spôsobiť poškodenie batérie a zvýšiť riziko požiaru.

6) SERVIS

a) **Opravy vášho batériového náradia zverte kvalifikovanej osobe, ktorá bude používať identické náhradné diely.** Tak bude zaistená rovnaká úroveň bezpečnosti náradia, aká bola pred jeho opravou.

b) **Poškodené batériové súpravy sa nesmú nikdy opravovať.** Oprava batériových súprav by mala byť vykonaná iba u výrobcu alebo v autorizovanom servise.

XI. Doplnkové bezpečnostné pokyny pre priamočiaru pílu

• **Používajte iba pílové listy v bezchybnom stave.** Ohnuté či prasknuté listy ihneď vymeňte.

• **Vždy používajte ochranu zraku a sluchu a tiež respirátor s triedou ochrany P2.**

Prach je zdraviu škodlivý. Pri rezaní materiálov, ktoré produkujú veľké množstvo prachu, použite vhodný priemyselný vysávač na odpadový prach.

• **Pri vykonávaní činnosti, pri ktorej sa rezací nástroj môže dotknúť skrytého vedenia alebo svojho vlastného prívodu, je nutné držať elektro-mechanické náradie za izolované povrchy určené na uchopenie.** Dotyk rezacieho nástroja so „živým“ vodičom môže spôsobiť, že sa neizolované kovové časti elektromechanického náradia stanú živými a môžu viesť k úrazu používateľa elektrickým prúdom

• **Použijú sa svorky alebo iný praktický spôsob, ktorým sa zabezpečí a podoprie obrobok na stabilnej základni.** Držanie polotovaru rukou alebo

proti telu vedie k jeho nestabilite a môže spôsobiť stratu kontroly.

• **Základovú dosku píly vždy priložte celou plochou k ploche rezaného materiálu.** Inak môže dôjsť k vzpričeniu, zlomeniu pílového listu či k spätnému vrhu píly.

• **Pred priložením pílového listu k rezanému materiálu musí byť píla vždy v chode.** Neuvádzajte pílu do chodu vnútri línie rezu. Inak hrozí nebezpečenstvo spätného vrhu.

• Udržujte ruky v bezpečnej vzdialenosti od miesta rezu a od pílového listu. Nikdy nesiahajte pod materiál, ktorý režete.

• Po ukončení rezu pílu vypnite a z rezu ju vyberte až keď sa pílový list nepohybuje.

• Po ukončení rezu pohyb pílového listu nebrzdte vyvíjaním protitlaku.

• Skôr ako náradie odložíte, vyčkajte, až sa pílový list zastaví.

• Nedopusťte hromadenie prachu na pracovisku.

Prach je ľahko zápalný materiál a môže dôjsť k vzniku požiaru.



Píla za chodu vytvára elektromagnetické pole, ktoré môže negatívne ovplyvniť fungovanie aktívnych či pasívnych lekárskeho implantátov (kardiostimulátorov) a ohroziť tak život používateľa.

Pred používaním tohto náradia sa informujte u lekára či výrobcu implantátu, či môžete s týmto prístrojom pracovať.

XII. Bezpečnostné pokyny pre akumulátory a nabíjačku

• Ak dôjde k poškodeniu akumulátora a úniku elektrolytu, vyhnete sa kontaktu s pokožkou. Ak dôjde k zasiahnutiu pokožky, dôkladne ju umyte vodou. V prípade zasiahnutia očí ich dôkladne vypláchnite čistou vodou a konzultujte s lekárom.

• Zamedzte používaniu prístroja osobám (vrátane detí), ktorým fyzická, zmyslová alebo mentálna neschopnosť či nedostatok skúseností a znalostí zabraňuje v bezpečnom používaní spotrebiča bez dozoru alebo poučenia. Deti sa so spotrebičom nesmú hrať.

• Neberie sa do úvahy používanie nabíjačky veľmi malými deťmi a mladšími deťmi bez dozoru. Prípustná sa, že ťažko hendikepovaní ľudia môžu mať potreby mimo úrovne stanovenej touto normou (EN 60335-2-29).

• Akumulátor nabíjajte v suchom prostredí a dbajte na to, aby sa do zariadenia nedostala voda.

• Nikdy zariadenie nevystavujte priamemu slnečnému žiareniu a teplotám vyšším než 50 °C.

• Akumulátor v nabíjačke ponechávajte len na čas potrebný na nabíjanie.

• Akupílu napájajte iba originálnym akumulátorom, ktorý dodáva výrobca.

• Ak je akumulátor vybratý z aku píly, zaistite, aby nedošlo ku skratovaniu akumulátora napr. kovovými nástrojmi. Preto kontakty akumulátora prekryte napr. lepiacou páskou.

• Akumulátor chráňte pred nárazmi, vlhkosťou a nikdy ho neotvárajte.

XIII. Preprava

• Na Li-iónové akumulátory sa vzťahujú požiadavky zákona o nebezpečných nákladoch. Akumulátory môže bez podmienok prepravovať používateľ po ceste, no pri preprave tretou osobou (napr. letecká preprava) musia byť splnené požiadavky na balenie a značenie. Musí byť prizvaný expert na nebezpečné náklady.

• Prepravujte iba nepoškodené akumulátory.

• Zabrňte skratovaniu kontaktov akumulátora napr. prelepením kontaktov lepiacou páskou.

• Akumulátor zaistite pre prepravu tak, aby sa nemohol pohybovať.

• Riadte sa nadväzujúcimi národnými predpismi v danej krajine.

XIV. Likvidácia odpadu

PÍLA



Výrobok obsahuje elektrické/elektronické súčasti a môže tiež obsahovať prevádzkové náplne, ktoré sú nebezpečným odpadom. Podľa európskej smernice 2012/19 EU sa elektrické a elektronické zariadenia nesmú vyhadzovať do zmesového odpadu, ale je nevyhnutné ich odovzdať na ekologickú likvidáciu na na to určené zberné miesta. Informácie o týchto miestach dostanete na obecnom úrade.

AKUMULÁTOR



Li-ion

Akumulátor obsahuje náplne, ktoré sú škodlivé pre životné prostredie, preto ho odovzdajte na recykláciu. Podľa európskej smernice 2006/66 EC o akumulátoroch a batériách sa musia chybné alebo opotrebované akumulátory odovzdať na ekologickú recykláciu. Informácie o zberných miestach dostanete na obecnom úrade.

XV. Záručná doba a podmienky

ZÁRUČNÁ DOBA

Zodpovednosť za chyby (záruka) na Vami zakúpený výrobok platí 2 roky od dátumu zakúpenia podľa zákona. Pri splnení nižšie uvedených obchodných podmienok, ktoré sú v súlade s týmto zákonom, Vám výrobok bude bezplatne opravený.

ZÁRUČNÉ PODMIENKY

- 1) Predávajúci je povinný spotrebiteľovi tovar predviesť (ak to jeho povaha umožňuje) a vystaviť doklad o zakúpení v súlade so zákonom. Všetky údaje v doklade o zakúpení musia byť vypísané nezmazateľným spôsobom v okamžiku predaja tovaru.
- 2) Už počas výberu tovaru dôkladne zväzte, aké funkcie a činnosti od výrobku požadujete. To, že výrobok nevyhovuje Vaším neskorším technickým nárokom, nie je dôvodom k jeho reklamácii.
- 3) Pre uplatnenie nároku na záručnú opravu musí byť tovar predaný s patričným dokladom o zakúpení.
- 4) Pre prijatie tovaru na reklamáciu mal by byť tovar, pokiaľ to bude možné, očistený a zabalený tak, aby počas prepravy nedošlo k poškodeniu (najlepšie v originálnom obale). Z dôvodu presnej diagnostiky poruchy a jej dôkladného odstránenia spolu s výrobkom zašlite aj jeho originálne príslušenstvo.
- 5) Servis nenesie zodpovednosť za tovar poškodený prepravcom.
- 6) Servis tiež nenesie zodpovednosť za zaslané príslušenstvo, ktoré nie je súčasťou základného vybavenia výrobku. Výnimku tvoria prípady, keď príslušenstvo nie je možné odstrániť z dôvodu poruchy výrobku.
- 7) Zodpovednosť za poruchy („záruka“) sa vzťahuje na skryté a viditeľné poruchy výrobku.
- 8) Záručnú opravu je oprávnený vykonávať výhradne autorizovaný servis značky Extol.
- 9) Výrobca zodpovedá za to, že výrobok bude mať po celú dobu zodpovednosti za poruchy vlastností a parametre uvedené v technických údajoch, pri dodržaní návodu na použitie.
- 10) Nárok na bezplatnú opravu zaniká v prípade, že:
 - a) výrobok nebol používaný a udržiavaný podľa návodu na obsluhu

- b) bol prevedený zásah do konštrukcie stroja bez predchádzajúceho písomného povolenia vydaného firmou Madal Bal a.s. alebo autorizovaným servisom značky Extol.
 - c) výrobok bol používaný v iných podmienkach alebo na iné účely, než na ktoré bol určený
 - d) bola niektorá časť výrobku nahradená neoriginálnou súčasťou.
 - e) k poškodeniu výrobku alebo nadmernému opotrebovaniu došlo vinou nedostatočnej údržby.
 - f) výrobok havaroval, bol poškodený vyššou mocou či nebalosťou užívateľa.
 - g) škody vzniknuté pôsobením vonkajších mechanických, teplotných či chemických vplyvov.
 - h) závady boli spôsobené nevhodným skladovaním alebo manipuláciou s výrobkom
 - i) výrobok bol používaný (pre daný typ výrobku) v agresívnom prostredí napr. prašnom, vlhkom.
 - j) výrobok bol použitý nad rámec prípustného zataženia.
 - k) bolo prevedené falšovanie dokladu o zakúpení alebo reklamačnej správy.
- 11) Zodpovednosť za poruchy sa nevzťahuje na bežné opotrebenie výrobku alebo na použitie výrobku na iné účely než na tie, na ktoré je určený.
 - 12) Zodpovednosť za poruchy sa nevzťahuje na opotrebovanie výrobku, ktoré je prirodzené z dôvodu jeho bežného používania, napr. obrúsenie brúsnych kotúčov, nižšia kapacita akumulátora po dlhodobom používaní atď.
 - 13) Poskytnutím záruky nie sú dotknuté práva kupujúceho, ktoré sa k zakúpeniu veci viažu podľa zvláštnych právnych predpisov.
 - 14) Nie je možné uplatňovať nárok na bezplatnú opravu poruchy, na ktorú už bola predávajúcim poskytnutá zľava. Pokiaľ spotrebiteľ výrobok svojpomocne opraví, potom výrobca ani predávajúci nenesie zodpovednosť za prípadné poškodenie výrobku alebo zdravotné problémy z dôvodu neodbornej opravy alebo použitia neoriginálnych náhradných dielov.
 - 15) V prípade sporu medzi kupujúcim a predávajúcim vo vzťahu kúpnej zmluvy, ktorý sa nepodarilo medzi stranami urovnať priamo, má kupujúci právo obrátiť sa na obchodnú inšpekciu ako subjekt mimosúdneho riešenia spotrebiteľských sporov. Na webových stránkach obchodnej inšpekcie je odkaz na záložku „ADR – mimosúdne riešenie sporov.“

ZÁRUČNÝ A POZÁRUČNÝ SERVIS

Pre uplatnenie práva na záručnú opravu tovaru sa obráťte na obchodníka, u ktorého ste tovar zakúpili.

Pre opravu po uplynutí záruky sa tiež môžete obrátiť na náš autorizovaný servis.

Najbližšie servisné miesta nájdete na www.extol.sk. V prípade, že budete potrebovať ďalšie informácie, poradíme Vám na: **Fax: +421 2 212 920 91 Tel.: +421 2 212 920 70 E-mail: servis@madalbal.sk**

EÚ Vyhlásenie o zhode

Predmet vyhlásenia – model, identifikácia výrobku:

Extol® Premium 8891112;

Píla priamočiara aku bez batérie a nabíjačky

Extol® Premium 8891113

Píla priamočiara aku s batériou a nabíjačkou

Výrobca: Madal Bal a.s. • Bartošova 40/3, CZ-760 01 Zlín • IČO: 49433717

vyhlasuje,

že vyššie popísaný predmet vyhlásenia

je v zhode s príslušnými harmonizačnými právnymi predpismi Európskej únie:

2006/42 ES; (EU) 2011/65; (EU) 2014/30; (EU) 2014/35

Toto vyhlásenie sa vydáva na výhradnú zodpovednosť výrobcu.

Harmonizované normy (vrátane ich pozmeňujúcich príloh, ak existujú), ktoré boli použité na posúdenie zhody a na ktorých základe sa zhoda vyhlasuje:

Píla priamočiara aku

EN 62841-1:2015, EN 62841-2-11:2016 (2006/42 ES)

EN 55014-1:2006 do 28.4.2020/ poté EN 55014-1:2017; EN 55014-2:2015 ((EU) 2014/30)

50581:2012 ((EU) 2011/65)

Nabíjačka

EN 60335-1:2012; EN 60335-2-29:2004 ((EU) 2014/35)

EN 55014-1:2006 do 28.4.2020/ poté EN 55014-1:2017; EN 55014-2:2015;

EN 61000-3-2:2014; EN 61000-3-3:2013; ((EU) 2014/30)

50581:2012 ((EU) 2011/65)

Kompletizáciu technickej dokumentácie 2006/42 ES vykonal Martin Šenkýř. Technická dokumentácia 2006/42 ES je k dispozícii na adrese spoločnosti Madal Bal, a.s.

Miesto a dátum vydania EÚ vyhlásenia o zhode: Zlín 5.4. 2019

V mene spoločnosti Madal Bal, a.s.:

Martin Šenkýř

člen predstavenstva spoločnosti

Bevezetés

Tisztelt Vásárló!

Köszönjük Önnek, hogy megvásárolta az Extol® márka termékét!

A terméket az idevonatkozó európai előírásoknak megfelelően megbízhatósági, biztonsági és minőségi vizsgálatoknak vetettük alá.

Kérdéseivel forduljon a vevőszolgálatunkhoz és a tanácsadó központunkhoz:

www.extol.hu Fax: (1) 297-1270 Tel: (1) 297-1277

Gyártó: Madal Bal a. s., Průmyslová zóna Příluky 244, 760 01 Zlin Cseh Köztársaság

Forgalmazó: Madal Bal Kft., 1173 Budapest, Régvám köz 2. (Magyarország)

Kiadás dátuma: 5. 4. 2019

I. Műszaki adatok

Rendelési szám	8891112
Típusjel	LI 18 JS
Tápfeszültség	18 V DC
Fűrészlap löketszáma	0 ÷ 2200 löket/perc
Fűrészlap lökethossza	19 mm
Max. fűrészeltető vastagság	fa: 40 mm acél: 4 mm
Ferdefűrészelés max. szöge	45°
Előtölési fokozatok száma	3+0
Védettség	IP20
Súly	2,0 kg
Akusztikus nyomás szintje (az EN ISO 11203 szerint)	78 dB(A) bizonytalanság K=3 dB(A)
Akusztikus teljesítmény szintje (az EN ISO 3744 szerint)	89 dB(A) bizonytalanság K=3 dB(A)
Rezgésérték fa fűrészése közben	$a_{h,B}=7,6 \text{ m/s}^2$ bizonytalanság K=1,5 m/s ²
Rezgésérték acél fűrészése közben	$a_{h,M}=7,4 \text{ m/s}^2$ bizonytalanság K=1,5 m/s ²

• A feltüntetett eredő rezgésérték és a deklarált zajszint szabvány szerinti módszerekkel lett megmérve, és felhasználható az adott elektromos kéziszerszám más kéziszerszámokkal való összehasonlításához. A feltüntetett rezgésértéket és a deklarált zajszintet fel lehet használni a géppel való munkavégzés okozta terhelések előzetes meghatározásához.

⚠ FIGYELMEZTETÉS!

- A készülék által okozott rezgés- és zajterhelés mértéke a szerszám tényleges használata során eltérhet a deklarált értékektől, és függ a készülék használati módjától, az alkalmazott betétszámától és különösen a megmunkált munkadarab anyagától.
- A felhasználó személy védelme érdekében esetleg biztonsági méréseket kell végrehajtani a tényleges terhelések meghatározásához az adott feltételek között, és figyelembe kell venni azokat az időket is, amikor a készülék ki van kapcsolva, vagy amikor be van kapcsolva, de nincs használva.

II. Ajánlott tartozékok

⚠ FIGYELMEZTETÉS!

- A kéziszerszám használatához szükséges 18 V-os 1,5 Ah-s Li-ion akkumulátort 8891110B rendelési számon külön kell megvásárolni, mivel a jelen fűrészgépben alkalmazott akkumulátor az Extol Premium elektromos kéziszerszámokban (8891110 és 8891111 rendelési számú akkumulátoros fúró-csavarozókban) alkalmazott akkumulátorokkal azonos (egy akkumulátor több géphez is használható).



1. ábra

III. Jellemzők

Az Extol Premium LI 18 JS rezgőfűrészrel, megfelelő fűrészlapok használatával tömörfa léceket és deszkákat, faforgács és farost lemezeket, műanyagot, kerámiát vagy félemezeket lehet darabolni és fűrészelni, egyenes vagy ívelt vonalban. A fűrészrel legfeljebb 45°-ig ferde fűrészelés is végrehajtható. A gépbe épített LED dióda megvilágítja a vágási vonalat. A fűrészgépbe túlterhelés, valamint az akkumulátor mélylemerülése ellen védő elektronika is be van építve. A beállítható előtölés segítségével gyorsabbá tehető a vágás, könnyebb az alakos fűrészelés, valamint a fűrészlapok élettartama is meghosszabbítható. A szárnélküli fűrészlap gyorsbefogó rendszere segítségével rögzíthetjük a Bosch márkajelű fűrészlapokat is. A kéziszerszám nem használható szakipari munkákhoz és ipari célokra.

A fűrészgép tápellátásról 18 V-os Li-ion akkumulátor gondoskodik, amely a következő előnyös tulajdonságokkal rendelkezik:

- koncentráltabb energiatárolás ➔ **kisebb méret és tömeg**
- konstans tápfeszültség biztosítása ➔ **nagyobb szerszámtejesítmény**

- részben lemerült állapotból is feltölthető ➔ **nincs memóriaeffektusa**
- **gyorsan feltölthető** (egy óra alatt)
- **szinte nincs önlemerülése**

IV. A készülék részei és működtető elemei

1. ábra. Tételszámok és megnevezések

1. Véletlen indítást meggátoló kapcsoló
2. Működtető kapcsoló
3. Fogantyú
4. Akkumulátor tartó
5. Motor szellőzőnyílások
6. Termékcímke a műszaki adatokkal
7. Előtölés fokozatkapcsoló
8. Fűrészlap, a ferdefűrészléshez elfordítható
9. Fűrészlap vezetőkerék
10. A fűrészlap gyorsbefogó rendszere
11. Védőburkolat
12. LED dióda kapcsoló

V. Üzembe helyezés előtt

⚠ FIGYELMEZTETÉS!

A használatba vétel előtt a jelen útmutatót olvassa el és tárolja a termék közelében, hogy a felhasználók bármikor el tudják olvasni. A gyártó nem vállal felelősséget a termék rendeltetésétől vagy a használati útmutatótól eltérő használata miatt bekövetkező károkért. A használati útmutatót óvja meg a sérülésektől.

AZ AKKUMULÁTOR FELTÖLTÉSE

- Az akkumulátort feltöltetlen állapotban szállítjuk, a kéziszerszám használatba vétele előtt az akkumulátort fel kell tölteni.
- Az akkumulátortöltőt csak a típuscímkén feltüntetett hálózati feszültséghez szabad csatlakoztatni.

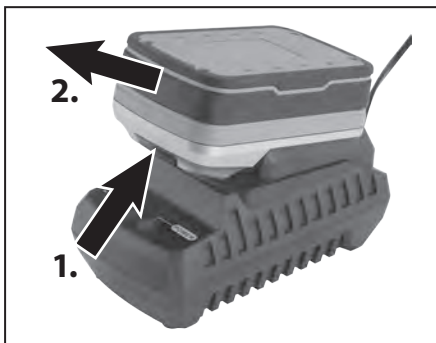
1. Az akkumulátortöltő villásdugóját csatlakoztassa a fali aljzathoz.

- A hálózati feszültség meglétét a zöld dióda mutatja.

2. Az akkumulátort ütközésgig dugja az akkumulátortöltőbe, egy kattantást fog hallani.

- A feltöltés folyamatát a piros LED villogása jelzi ki. Az akkumulátort teljesen lemerült állapotból körülbelül 70 perc alatt lehet feltölteni. A töltés befejezése után a piros LED villogása megszűnik. A piros és zöld LED folyamatosan világít.

3. A feltöltés után az akkumulátoron nyomja meg a rögzítő zárat és az akkumulátort vegye ki (lásd a 2. ábrát). Az akkumulátortöltőt a hálózati vezeték kihúzásával feszültségmentesítse.



2. ábra

⚠ FIGYELMEZTETÉS!

- Javasoljuk, hogy a lítium-ion akkumulátort ne hagyja teljesen lemerülni. A csak részben lemerített (majd feltöltött) akkumulátor élettartama hosszabb lesz.
- Töltés közben az akkumulátor felmelegszik ez természetes jelenség.
- Az akkumulátort csak a „8891110 A” rendelési számú akkumulátortöltőről töltsse fel. Idegen és más paraméterekkel rendelkező akkumulátortöltő használata az akkumulátor tönkremenetelét okozhatja.
- Az akkumulátort csak 0 és 40°C közötti környezeti hőmérsékletnél töltsse.
- Az akkumulátor fogyóeszközök, amely a használat során, a használat gyakoriságától, intenzitásától és a tárolási feltételektől függően elhasználódik. Ez természetes jelenség.

A FŰRÉSZLAP KIVÁLASZTÁSA ÉS RÖGZÍTÉSE

- A fűrészrendelő anyagtól függően válasszon fűrészlapot. Az adott anyaghoz megfelelő fűrészlapokról a szaküzletekben adnak felvilágosítást.
- Ügyeljen arra, hogy a fűrészlap ne lógjon ki túlságosan a fűrészrendelő anyagból.
- Íves alakok kivágásához használjon keskenyebb fűrészlapokat.
- A fűrészlapok cseréje (vagy behelyezése) előtt az akkumulátort vegye ki a készülékből.

1. Billentse ki ütközésgig a fűrész befogórendszer perselyét.
2. A vezetőkerék csappantyúja benyomásával egyidejűleg tolja be a befogó készülékbe a lehető legmélyebbre a fűrészlapot úgy, hogy a fűrészlap fogása megfeleljen a kívánt vágási iránynak.
3. Lazítsa meg a persely csappantyúját.
4. Győződjön meg arról, hogy a fűrészlap megfelelően rögzített a fűrész befogó rendszerében.

AZ AKKUMULÁTOR BEHELYEZÉSE ÉS KIVÉTELE

BEHELYEZÉS

- Az akkumulátort dugja az akkumulátor tartóba (1. ábra 4-es tétel), kattantást kell hallania (ez jelzi a megfelelő rögzítést).

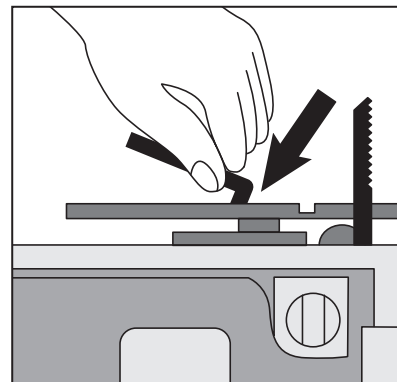
KIVÉTEL

- Az akkumulátoron nyomja meg a rögzítő zárat és az akkumulátort vegye le a fogantyúról (lásd a 2. ábrát).

FERDEFŰRÉSZELÉS SZÖGÉNEK

A BEÁLLÍTÁSA

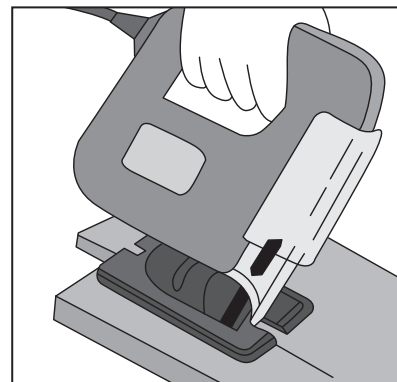
1. A talpon található csavarokat imbuszkulccsal lazítsa meg, majd a talpat finoman húzza hátra.



3. ábra

2. A talpat állítsa be a kívánt szögbe, majd a talpat finoman tolja előre. A csavarokat jól húzza meg.

- A beállított szöget egy próbadarabon ellenőrizze le.



4. ábra

AZ ELŐTOLÁS BEÁLLÍTÁSA

- Az alábbi táblázat a fűrészrendelő anyagoktól függően tartalmazza a javasolt előtolási fokozat beállítását.
- A helyesen beállított előtolás segítségével gyorsabbá tehető a vágás, könnyebbé válik az alakos fűrészelés, valamint a fűrészlapok élettartama is meghosszabbítható.

Anyag	Előtölési fokozat
Fa	1-3
Rétegelt falemez	1-2
Faforgács lemez	0-3
Műanyag	0-2
Plexi lemez	1-2
Színesfém	0-1
Acéllemez	0-1
Kerámia	0

VI. A fűrészgép be- és kikapcsolása

BEKAPCSOLÁS

- A fűrész bekapcsolásához előbb nyomja be a véletlen indítást meggátoló kapcsolót (1. ábra, 1-es tétel), majd a működtető kapcsolót (1. ábra, 2-es tétel).

KIKAPCSOLÁS

- A fűrész kikapcsolásához engedje el a működtető kapcsolót (1. ábra, 2-es tétel).

VII. A fűrészgép használata

- Kapcsolja be a fűrészgépet és a talpat helyezze a fűrészrendelő anyag szélére úgy, hogy a fűrészlap a vágási vonalba kerüljön.

A gépet lassan tolja előre, majd amikor a fűrészlap eléri a vágási vonal kezdetét az anyagon, a gépet egyenes erővel és sebességgel tolja tovább a vágási vonalon, egészen a darab elfűrészeléséig.

⚠ FIGYELMEZTETÉS!

- A fűrészgépet egyenes sebességgel és kis erővel tolja a vágási vonalon. Ezzel megelőzheti a gép túlterhelését és a fűrészlap is hosszabb ideig lesz használható.
- A fűrészgépet biztonsági okokból ne kapcsolja be, ha a fűrészlap neki van nyomva az anyagnak, vagy a fűrészlap beragadt a fűrészrendelő anyagba.
- A gépe használatához kapcsolódó egyéb biztonsági utasításokat a XI. fejezetben találja meg.

A fűrészgép védelme túlterhelés és túlmelegedés ellen, illetve védelem az akkumulátor mélylemerülése ellen

- A fűrészgépbe túlterhelés és túlmelegedés, valamint az akkumulátor mélylemerülése ellen védő elektronika is be van építve.
- Túlterhelés esetén az elektronika lekapcsolja a fűrészt. Ilyen esetben engedje fel a működtető kapcsolót, majd a fűrészt húzza ki a vágási vonalból és várjon néhány másodpercet amíg az automatikus védelem ki nem kapcsol. Ezt követően próbálja meg üresjáratban bekapcsolni a fűrészt. A fűrészgépnek megfelelően működnie kell.
- Amennyiben hosszabb használat után a fűrészgép túlmelegedik, akkor a gép automatikusan lekapcsol. A gép megfelelő hőmérsékletre való lehűlése után a túlmelegedés elleni védelem kikapcsol, a fűrészgép ismét használható. A túlmelegedés elleni védelem akkor is bekapcsolhat, ha a készüléket hosszú ideig a tűző napon hagyja és/vagy a gép túlságosan meleg helyen van. Lehetőleg ne tegye ki a készüléket erős hő hatásának.
- Amennyiben az akkumulátor bizonyos szint alá merül le, akkor az elektronika működésbe lép és a gépet lekapcsolja. A mélylemerülés az akkumulátor kapacitásának a csökkenését okozza. Ebben az esetben az akkumulátort lehetőleg azonnal töltsse fel!



FIGYELMEZTETÉS!

- A védelmi elektronika beépítése nem jelenti azt, hogy a fűrészgépet túl lehet terhelni vagy magas hőmérséklet hatásának lehet kiténni.

VIII. Karbantartás és tárolás

- A fűrészgépen csak az Extol márkaszervizei hajthatnak végre javításokat és elektromos karbantartásokat (a szervizek jegyzékét az www.extol.hu honlapon találja meg).
- A készülék burkolatát, a szellőzőnyílásokat és a mozgó alkatrészeket tartsa tisztán, a port ecsettel távolítsa el, szükség esetén a megtörléshez használjon enyhén benedvesített ruhát. Ügyeljen arra, hogy a készülékbe víz ne kerüljön. A tisztításhoz ne használjon szerves oldószereket, pl. acetont!
- A készüléket száraz, gyerekektől elzárt helyen tárolja.

IX. Címkék és piktogramok



	A használatba vétel előtt olvassa el a használati utasítást.
	A készülék megfelel az EU előírásainak.
	Viseljen védőszemüveget és fülvédőt.
	Fűrészelés közben használjon P2-es szűrési osztályba sorolt porszűrő maszkot.
	A készüléket háztartási hulladékok közé kidobni tilos! A készüléket adja le újrahasznosításra.
Gyártási szám	A típuscímkén található a készülék gyártási száma, amely tartalmazza a gyártási évet és hónapot, valamint a készülék gyártási sorszámát.

X. Általános biztonsági előírások az elektromos kéziszerszámokhoz

FIGYELMEZTETÉS!

A jelen kéziszerszámhoz mellékelt használati útmutatót, biztonsági előírásokat és egyéb utasításokat olvassa el. Az alábbi biztonsági és használati utasítások be nem tartása áramütéshez, tűzhöz és/vagy súlyos személyi sérüléshez vezethet. A használati útmutatót és az egyéb előírásokat őrizze meg, hogy később is el tudja olvasni. A következő figyelmeztető utasításokban szereplő „elektromos kéziszerszám” kifejezés alatt hálózati vezetéken keresztül az elektromos hálózatról, vagy akkumulátorról táplált (elektromos hálózattól független) elektromos kéziszerszámot kell érteni.

1) BIZTONSÁGOS MUNKAKÖRNYEZET

a) A munkahelyet tartsa tisztán és biztosítsa

a megfelelő világítást. A rendetlen és rosszul megvilágított munkahely baleset forrása lehet.

b) Az elektromos kéziszerszámmal ne dolgozzon robbanásveszélyes helyen (gyúlékony folyadékok és gázok közelében, vagy poros levegőjű helyen). Az elektromos szerszámban keletkező szikrák a port vagy a robbanásveszélyes anyagokat berobbanthatják.

c) Az elektromos kéziszerszám használata közben a gyerekeket és az illetéktelen személyeket tartsa távol a munkahelytől. Ha megzavarják a munkájában, akkor elvesztheti az uralmát az elektromos kéziszerszám felett.

2) ELEKTROMOS BIZTONSÁG

a) A csatlakozódugót csak a dugónak megfelelő hálózati aljzathoz csatlakoztassa. A csatlakozódugót átalakítani tilos. A földeléses csatlakozódugót csak közvetlenül a földeléses aljzathoz szabad csatlakoztatni (elágazó használata tilos). Az áramütések elkerülése érdekében csak sértetlen csatlakozódugóval, és a dugónak megfelelő aljzatról üzemeltesse a kéziszerszámot.

b) Ügyeljen arra, hogy a teste ne érjen hozzá földelt tárgyakhoz (fűtőcsövekhez, radiátorhoz, tűzhelyhez, hűtőszekrényhez stb.). Amennyiben a teste le van földelve, nagyobb az áramütés kockázata.

c) Az elektromos kéziszerszámot ne tegye ki eső vagy nedvesség hatásának. Az elektromos kéziszerszám-ba kerülő víz növeli az áramütés kockázatát.

d) A hálózati vezetéket csak a rendeltetésének megfelelő célokra használja. Az elektromos kéziszerszámot ne húzza és ne szállítsa a hálózati vezetéknel megfogva. A hálózati csatlakozódugót tilos a vezetéknel fogva kihúzni a fali aljzathoz, ehhez a művelethez a csatlakozódugót fogja meg. A hálózati vezetéket tartsa kellő távolságra a forró alkatrészekről, olajos tárgyaktól és éles sarkoktól, valamint a gép mozgó részeitől. A sérült vagy összetekeredett hálózati vezeték balesetet okozhat.

e) A szabadban végzett munkákhoz csak hibátlan, és szabadban való munkákra alkalmas hosszabbítót használjon az elektromos kéziszerszámhoz. A szabadtéri használatra készült hosszabbító alkalmazásával csökkentheti az áramütés kockázatát.

f) Amennyiben az elektromos kéziszerszámot nedves, vizes helyen használja, akkor azt áramvédőkapcsolóval (RCD) védett hálózati aljzathoz csatlakoztassa. Az áramvédőkapcsoló (RCD) használata csökkenti az áramütés kockázatát. Az áramvédőkapcsoló (RCD) kifejezéssel azonos jelentésű a „hibaáram védőkap-

csoló (GFCI)” vagy a „földzárlat megszakító (ELCB)” is.

3) SZEMÉLYI BIZTONSÁG

a) Az elektromos kéziszerszám használata közben legyen figyelmes, jól gondolja át mit fog csinálni, koncentráljon a munkára, a cselekedeteit pedig józan megfontolások vezéreljék. Az elektromos készüléket ne használja ha fáradt, alkoholt vagy kábítószerrel fogyasztott, vagy gyógyszerek hatása alatt áll. Az elektromos kéziszerszám használata közbeni pillanatnyi figyelmetlenség komoly balesetek forrása lehet.

b) Használjon egyéni védőeszközöket. Munka közben mindig viseljen védőszemüveget. Az elektromos kéziszerszám jellegétől függő munkavédelmi eszközök (például légszűrő maszk, csúszásgátló védőcipő, fejtámasz sisak, fülvédő stb.) előírás szerű használatával csökkentheti a baleseti kockázatokat.

c) Előzze meg a véletlen gépindításokat. Az elektromos kéziszerszám mozgatása és szállítása során a hálózati vezetéket húzza ki az aljzathoz, az ujját pedig vegye le a főkapcsolóról. Ez érvényes arra az esetre is, ha a kéziszerszám akkumulátort szerel be. Ha az elektromos kéziszerszám mozgásakor az ujját a főkapcsolón maradt, akkor a gép véletlenül elindulhat, aminek súlyos sérülés lehet a következménye.

d) Az elektromos kéziszerszám bekapcsolása előtt abból távolítsa el a beállításhoz szükséges szerszámokat és kulcsokat. A forgó géprészben maradt kulcs vagy más tárgy súlyos balesetet okozhat.

e) Csak biztonságosan elérhető távolságban dolgozzon a géppel. Munka közben álljon stabilan és biztonságosan a lábán. Így bármilyen körülmények között megőrizheti uralmát a gép felett.

f) Viseljen megfelelő munkaruhát. Forgó gépek használata esetén ékszereket, laza ruhát viselni tilos. Ügyeljen arra, hogy a haja, a ruhája, vagy a kesztyűje ne kerülhessen a forgó alkatrészek közelébe. A laza ruhát, a lógó ékszereket, vagy a hosszú haját a gép forgó alkatrészei elkapathatják.

g) Amennyiben a géphez lehet forgácsológyűjtőt, vagy por- és forgácselzívót csatlakoztatni, akkor ezt megfelelően csatlakoztassa az elektromos kéziszerszámhoz. Az elszívó és forgácselzívó alkalmazásával védekezhet a por okozta kockázatokkal szemben.

h) A készülék gyakori használata nem jelenti azt, hogy elhanyagolhatja a biztonságos használat előírásait, a rutin-szerű és figyelmetlen munka súlyos balesetek előidézője lehet. A figyelmetlenség egy pillanat alatt is okozhat súlyos balesetet.

4) AZ ELEKTROMOS KÉZISZERSZÁM HASZNÁLATA ÉS KARBANTARTÁSA

- a) Az elektromos kéziszerszámot ne terhelje túl. A munka jellegének megfelelő elektromos kéziszerszámot használjon. A megfelelően kiválasztott elektromos kéziszerszám biztosítja a rendeltetésének megfelelő biztonságot és hatékonyságot.
- b) A meghibásodott főkapcsolójú elektromos kéziszerszámot ne használja. A hibás főkapcsolóval rendelkező elektromos kéziszerszám használata veszélyes, a készüléket meg kell javíttatni.
- c) Beállítás, tartozékcsere, karbantartás, vagy a kéziszerszám lehelyezése előtt az elektromos kéziszerszám csatlakozódugóját húzza ki a fali aljzatból (illetve vegye ki az akkumulátort, ha az kivehető). Ezzel megakadályozhatja a véletlen gépindítást az ilyen jellegű munkák végrehajtása közben.
- d) A használaton kívüli elektromos kéziszerszámot gyerekektől, valamint a használati utasítást nem ismerő személyektől elzárva tárolja, és ezeknek ne engedje a kéziszerszám használatát sem. Az elektromos kéziszerszám hozzá nem értő kezekben veszélyes lehet.
- e) Az elektromos kéziszerszámot és tartozékait karban kell tartani. Az elektromos kéziszerszámot, a működető és mozgó részeit, a burkolatokat és a védelmi elemeket a használatba vétel előtt ellenőrizze le. Sérült, repedt, vagy rosszul beállított és a szabályszerű működést zavaró hibákkal rendelkező kéziszerszámmal dolgozni tilos. A sérült és hibás kéziszerszámot az újbóli használatba vétele előtt javítsa meg. A karbantartások elmulasztása és elhanyagolása balesetet okozhat.
- f) Tartsa tisztán és éles állapotban a vágószerszámokat. A megfelelően karbantartott és élezett vágószerszámokkal jobb a megmunkálás hatékonysága, és kisebb a kockázata a vágószerszám leblokkolásának.
- g) Az elektromos kéziszerszámot, a tartozékokat és vágószerszámokat csak a használati utasítás előírásai szerint, valamint a rendeltetésének megfelelő módon, továbbá az adott munkakörülményeket és a munka típusát is figyelembe véve használja. A rendeltetéstől eltérő géphasználat veszélyes és váratlan helyzeteket hozhat létre.
- h) A kéziszerszám fogantyúit és markolatait tartsa tiszta, száraz, zsír- és olajmentes állapotban. Ha a kéziszerszámot nem tudja biztonságosan és csúszásmentesen fogni, akkor váratlan helyzetekben elveszítheti az uralmát a gép felett.

5) AZ AKKUMULÁTOROS KÉZISZERSZÁM HASZNÁLATA ÉS KARBANTARTÁSA

- a) Az akkumulátort csak a gyártó által meghatározott akkumulátortöltővel szabad feltölteni. Az adott típusú akkumulátorhoz alkalmazható akkumulátortöltő más típusú

akkumulátor töltéséhez való használata esetén tüzet okozhat.

- b) A kéziszerszámba kizárólag csak a gyártó által meghatározott akkumulátort szabad beszerelni. Más típusú akkumulátor használata tüzet vagy balesetet okozhat.
- c) Az akkumulátorokat ne helyezze le olyan helyre, ahol fém tárgyak találhatók (gemkapocs, pénzérmék, kulcsok, szegek, csavarok stb.) mert a fém tárgyak az akkumulátor pólusait összeköthetik és zárlatot okozhatnak. Az akkumulátor pólusainak a rövidre zárása tüzet vagy égési sérülést okozhat.
- d) Az akkumulátor helytelen használata esetén abból elektrolit folyhat ki. Az elektrolitot ne érintse meg. Amennyiben a folyadék a bőrre kerül, akkor azt azonnal mossa le bő vízzel. Amennyiben az akkumulátor folyadéka a szemébe kerül, akkor azonnal forduljon orvoshoz.

Az akkumulátorból kifolyó folyadék maró sérülést okozhat.

- e) Ne használjon sérült vagy átalakított akkumulátorokat illetve kéziszerszámokat. A sérült vagy átalakított akkumulátor illetve kéziszerszám viselkedése és működése váratlan helyzeteket okozhat, aminek sérülés, tűz vagy robbanás lehet a következménye.

- f) Az akkumulátorokat illetve a kéziszerszámokat ne tegye ki nyílt láng vagy magas hőmérséklet hatásának. A 130°C-nál magasabb hőmérséklet az akkumulátor felrobbanását okozhatja.

- g) Tartsa be az akkumulátor töltési előírásait. Az akkumulátorokat kizárólag csak a használati útmutatóban megadott környezeti hőmérséklet tartományban szabad tölteni. A helytelen töltés, vagy a megadott hőmérsékleti tartomány be nem tartása az akkumulátor meghibásodását, tüzet vagy robbanást okozhat.

6) SZERVIZ

- a) Az akkus kéziszerszám javítását bizza márkavagy szakszervizre, a készülék javításához csak eredeti alkatrészeket szabad felhasználni. Csak így biztosítható az akkus kéziszerszám biztonságának az eredeti módon való helyreállítása.
- b) A sérült akkumulátorokat ne próbálja megjavítani. Az akkumulátorokat kizárólag csak a gyártó által kijelölt márkaszerviz javíthatja meg.

XI. Kiegészítő biztonsági utasítások a rezgőfűrész használatához

- Csak élezett fogú és minden szempontból kifogástalan fűrészlapokkal dolgozzon. A sérült, életlen vagy görbe fűrészlapot azonnal cserélje ki.
- Viseljen védőszemüveget és fülvédőt, használjon P2-es szűrési osztályba sorolt porszűrő maszkot. A por egészségre káros. Amennyiben a fűrészelés közben nagy mennyiségű por keletkezik, akkor a munkát elszívó közelében végezze, vagy a port ipari porszívóval porszívózza fel.
- Az elektromos kéziszerszámot csak a szigetelt fogantyúfelületeknél fogja meg, ha olyan munkákat végez, amelyek során a vágószerszám kívülről nem látható, feszültség alatt álló vezetékeket, vagy a saját hálózati vezetékeit is átvághatja. Ha a vágószerszám egy feszültség alatt álló vezetékhez ér, az elektromos kéziszerszám nem szigetelt fém részei szintén feszültség alá kerülnek, ami áramütést okozhat.
- A munkadarabot rögzítse (például asztalos szorítókkal fogja be), a munkadarab megmunkálás közben legyen stabil. A munkadarab kézzel történő rögzítése és megfogása súlyos sérülésekhez vezethet.
- A fűrészlap fűrészelés közben teljes felületével legyen a munkadarabon. Ellenkező esetben a fűrészlap beragadhat a munkadarabra, vagy akár el is törhet, illetve a gépvisszarúgás következhet be.
- Mielőtt a géptalpat a munkadarabra helyezné, a fűrészlap mindig kapcsolja be. A fűrészlap ne kapcsolja be, amennyiben a fűrészlap a vágási vonalban található. Ellenkező esetben a gép kirugódhat a munkadarabból.
- A kezét tartsa távol a fűrészelés helyétől, valamint a fűrészlaptól. A fűrészlendő anyag alá soha ne nyúljon be fűrészelés közben.
- A fűrészelés befejezése után a gépet kapcsolja le, és csak a fűrészlap teljes leállása után emelje fel a munkadarabról.
- Lekapcsolás után a fékezéshez ne nyomja a fűrészlapot a munkadarabnak.
- Mielőtt a készüléket lehelyezné, várja meg a fűrészlap teljes leállítását.
- A munkahelyet tartsa pormentes állapotban.

A por gyúlékony és robbanékony anyag, könnyen tüzet okozhat.



A rezgőfűrész működés közben elektromágneses mezőt hoz létre, amely negatívan befolyásolhatja az aktív vagy passzív orvosi implantátumok (pl. szívritmus szabályozó készülék) működését és életveszélyes helyzetet idézhet elő. Ha ilyen készüléket használ, akkor fűrészcsovarozó használatba vétele előtt konzultáljon a kezelőorvosával.

XII. Az akkumulátorra és a töltőre vonatkozó biztonsági utasítások

- Amennyiben az akkumulátorból elektrolit szivárog ki, akkor azt ne érintse meg. Ha az elektrolit a bőrre kerül, akkor azt azonnal mossa le vízzel. Ha az elektrolit a szemébe került, akkor alaposan öblítse ki tiszta vízzel és forduljon orvoshoz.
- A készüléket nem használhatják olyan testi, értelmi, érzelmi vagy foglalkozási, vagy tapasztalatlan személyek (gyermekeket is beleértve), akik nem képesek a készülék biztonságos használatára, kivéve azon eseteket, amikor a készüléket más felelős személy utasításai szerint és felügyelete mellett használják. A készülék nem játék, azzal gyerekek nem játszhatnak.
- Az akkumulátortöltőt kis gyerekek nem, illetve nagyobb gyerekek csak felügyelet mellett használhatják. Előfordulhat, hogy súlyosabb testi vagy szellemi fogyatékos személyek nem felelnek meg a jelen szabvány követelményeinek (EN 60335-2-29).
- Az akkumulátort csak száraz helyen tölts fel és ügyeljen arra, hogy a készülékbe ne kerüljön víz.
- Az akkumulátort ne tegye ki közvetlen napsütésnek és 50°C feletti hőmérsékletnek.
- Az akkumulátor csak a feltöltés ideje alatt lehet az akkumulátortöltőben.
- Az akkus dekopírfűrészgépet csak az eredeti (vagy azzal kompatibilis) akkumulátort tegye be.
- Ha az akkumulátort kiveszi a gépből, akkor ügyeljen arra, hogy a pólusokat semmilyen fém tárggyal se zárja rövidre. Ha fennáll a kockázata a pólusok rövidre zárásának, akkor a pólusokat inkább ragassza le szigetelő szalaggal.
- Óvja az akkumulátort az ütésektől és a leeséstől, továbbá az akkumulátort ne próbálja meg szétszedni.

XIII. Szállítás

- A Li-ion akkumulátorokra vonatkozik a veszélyes anyagok szállítását szabályozó törvény. Az akkumulátorokat korlátozás nélkül lehet közúton szállítani, azonban ha a szállítást harmadik félre bízza (repülő társaság stb.), akkor az akkumulátorokat megfelelően be kell csomagolni. Ezzel kapcsolatban érdeklődjön a veszélyes anyagok szállításával foglalkozó szakembernél.
- Csak sérülésmentes akkumulátorokat szállíttasson.
- Ügyeljen arra, hogy az akkumulátor pólusait semmilyen vezető tárgy se zárja rövidre (szigetelő szalaggal ragasza le a pólusokat).
- Az akkumulátort szállítás közben elmozdulás ellen rögzíteni kell.
- Alkalmazza a nemzeti előírásokat.

XIV. Hulladék megsemmisítés

FŰRÉSZGÉP



A termék elektromos és elektronikus alkatrészeket, valamint veszélyes hulladéknak számító anyagokat tartalmaz. Az elektromos és elektronikus hulladékokról szóló 2012/19 EU számú európai irányelv, valamint az idevonatkozó nemzeti törvények szerint az ilyen

hulladékot alapanyagokra szelektálva szét kell bontani, és a környezetet nem károsító módon újra kell hasznosítani. A szelektált hulladék gyűjtőhelyekről a polgármesteri hivatalban kaphat további információkat.

AKKUMULÁTOR



Li-ion

Az akkumulátor a környezetünkre veszélyes anyagokat tartalmaz, az akkumulátorokat adja le újrahasznosításra. A 2006/66/EK európai irányelv szerint a rossz vagy elhasznált akkumulátorokat és elemeket újra kell hasznosítani, ezért ezeket kijelölt gyűjtőhelyen kell leadni. A szelektált hulladék gyűjtőhelyekről a polgármesteri hivatalban kaphat további információkat.

XV. Garancia és garanciális feltételek

GARANCIÁLIS IDŐ

A mindenkori érvényes, vonatkozó jogszabályok, törvények rendelkezéseivel összhangban a Madal Bal Kft. az Ön által megvásárolt termékre a jótállási jegyben feltüntetett garanciaidőt ad. A termék javítását a Madal Bal Kft.-vel szerződéses kapcsolatban álló szakszerviz a garanciális időszakban díjmentesen végzi el.

GARANCIÁLIS IDŐ ALATTI ÉS GARANCIÁLIS IDŐ UTÁNI SZERVIZELÉS

A termékek javítását végző szakszervizek címe, a javítás ügymenetével kapcsolatos információk a www.madalbal.hu weboldalon találhatóak meg, illetve a szakszervizek felsorolása a termék vásárlásának helyén is beszerezhető. Tanácsadással a (1)-297-1277 ügyfélszolgálati telefonszámon állunk ügyfeleink rendelkezésére.

EU Megfelelőségi nyilatkozat

A nyilatkozat tárgya, modell vagy típus, termékazonosító:

Extol® Premium 8891112;

Akkus rezgőfűrész, akkumulátor és akkumulátortöltő nélkül

Extol® Premium 8891113

Akkus rezgőfűrész, akkumulátorral és akkumulátortöltővel

A gyártó: Madal Bal a.s. • Bartošova 40/3, CZ-760 01 Zlín • Cégszám: 49433717

kijelenti,

hogy a fent megnevezett termék megfelel az Európai Unió

harmonizáló rendeletek és irányelvek előírásainak:

2006/42/EK; 2011/65/EU; 2014/30/EU; 2014/35/EU

A jelen nyilatkozat kiadásáért kizárólag a gyártó a felelős.

Harmonizáló szabványok és módosító mellékleteinek (ha ilyenek vannak), amelyeket a megfelelőség nyilatkozat kiállításához felhasználtunk, és amelyek alapján a megfelelőségi nyilatkozatot kiállítottuk:

Akkus rezgőfűrész

EN 62841-1:2015, EN 62841-2-11:2016 (2006/42/EK)

EN 55014-1:2006 2020. 4.28-ig/ ezt követően EN 55014-1:2017; EN 55014-2:2015 (2014/30/EU)

50581:2012 (2011/65/EU)

Akkumulátortöltő

EN 60335-1:2012; EN 60335-2-29:2004 (2014/35/EU)

EN 55014-1:2006 2020. 4.28-ig/ ezt követően EN 55014-1:2017; EN 55014-2:2015;

EN 61000-3-2:2014; EN 61000-3-3:2013 (2014/30/EU)

50581:2012 (2011/65/EU)

A műszaki dokumentáció 2006/42/EK szerinti összeállításáért Martin Šenkýř felel.

A műszaki dokumentáció (a 2006/42/EK szerint), a Madal Bal, a.s. társaság székhelyén áll rendelkezésre.

Az EU megfelelőségi nyilatkozat kiadásának a helye és dátuma: Zlín, 2019. 4. 5.

A Madal Bal, a.s. nevében:

Martin Šenkýř
igazgatótanácsi tag