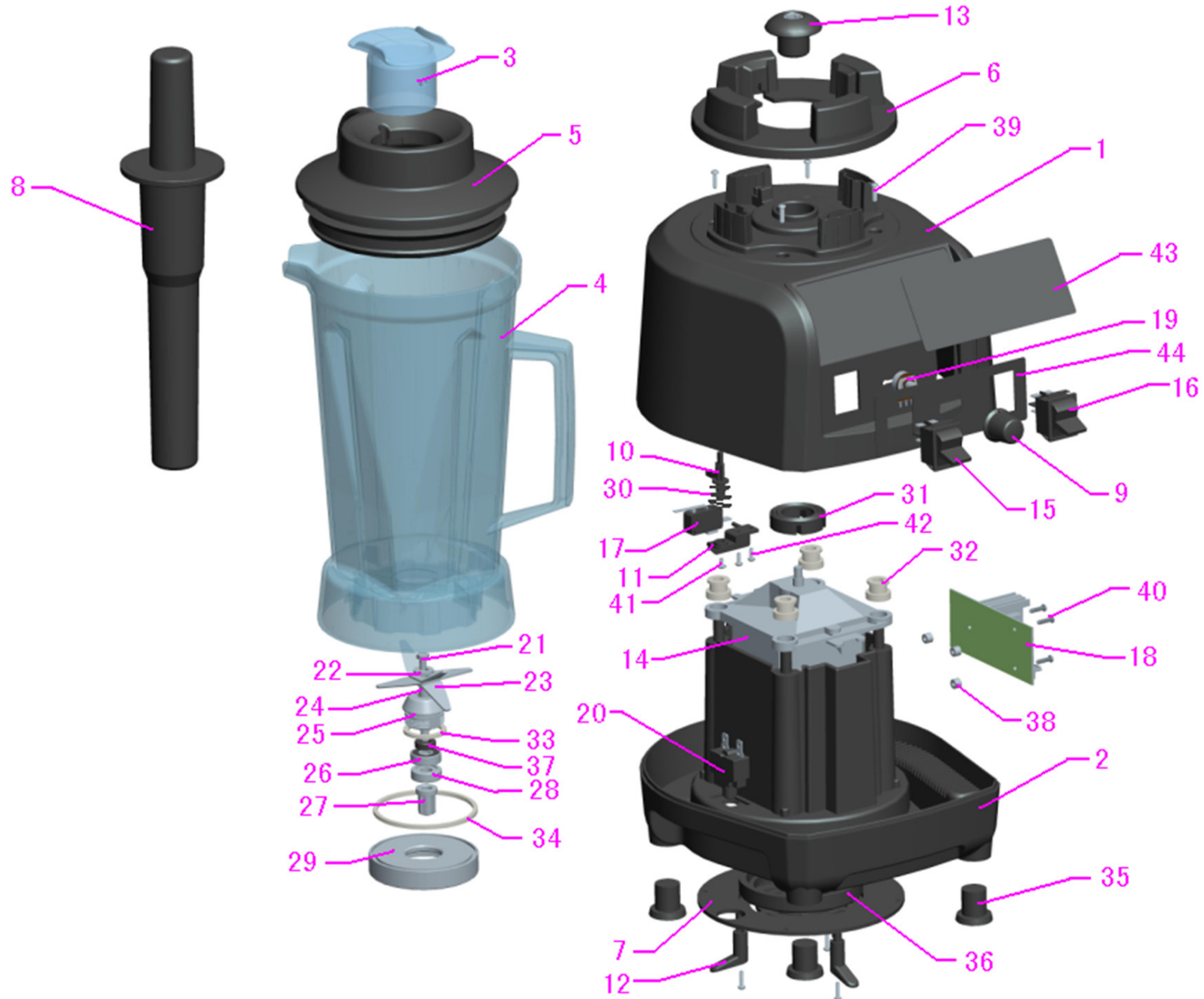


RM15R (569521) nature7



1	UPPER COVER	horní kryt	1
2	BASING	základna	1
3	LITTLE CUP	víčko	1
4	JAR	nádoba	1
5	BIG PLASTIC COVER	uzávěr	1
6	PLASTIC PAD	podložka	1
7	AIR INLET COVER	kryt ventilátoru	1
8	STIR	přítlačný kolík	1
9	SPEED ADJUSTOR	ovladač rychlosti	1
10	SAFETY SWITCH SPRING HOLDER	držák pružiny ochranné pojistky	1
11	SAFETY SWITCH HOLDER	držák ochranné pojistky	1
12	REWIND WIRE HOLDER	držák kabelu	3
13	CLUTCH	spojka	1
14	MOTOR	motor	1
15	ON/OFF SWICH	hlavní spínač	1
16	PULSE SWITCH	spínač pulzací	1
17	SAFETY SWITCH	ochrana pojistky	1
18	PCB	PCB	1
19	potentiometer	potenciometr	1
20	OVER CURRENT SWITCH	proudová ochrana	1
21	BLADE FIX SCREW	šroub	1
22	SQUARE HOLE PAD	podložka	1
23	BLADE GROUP	nože	1
24	BLADE SHAFT	hřídel	1
25	BLADE SHELL	pouzdro	1
26	BEARING	ložisko	1
27	BLADE COUPLING SHAFT	průchodka	1
28	ALU STOPPER	zarážka	1
29	FIX PLATE	pevná podložka	1
30	SAFETY SWITCH SPRING	pružina ochranné pojistky	1
31	MOTOR SIDE HOOD RING	vrchní ochranný kryt motoru	1
32	MOTOR SHAKE REDUCING RING	silentblok	4
33	BLADE SEALING RING	těsnění	1
34	FIX PLATE RING	fixační kroužek	1
35	RUBBER FOOT	gumové nožičky	4
36	MOTOR BASE SEAING RING	spodní kryt motoru	1
37	OIL SEALS	olejové těsnění	1
38	SPACE SUPPORT	distanční podložka	3
39	SCREW	šroub	4
40	SCREW	šroub	7
41	Screw with dielectric self drilling	šroub	1
42	SCREW	šroub	2
43	CONTROL PANEL 1	informační štítek	1
44	CONTROL PANEL 1	popisný štítek	1